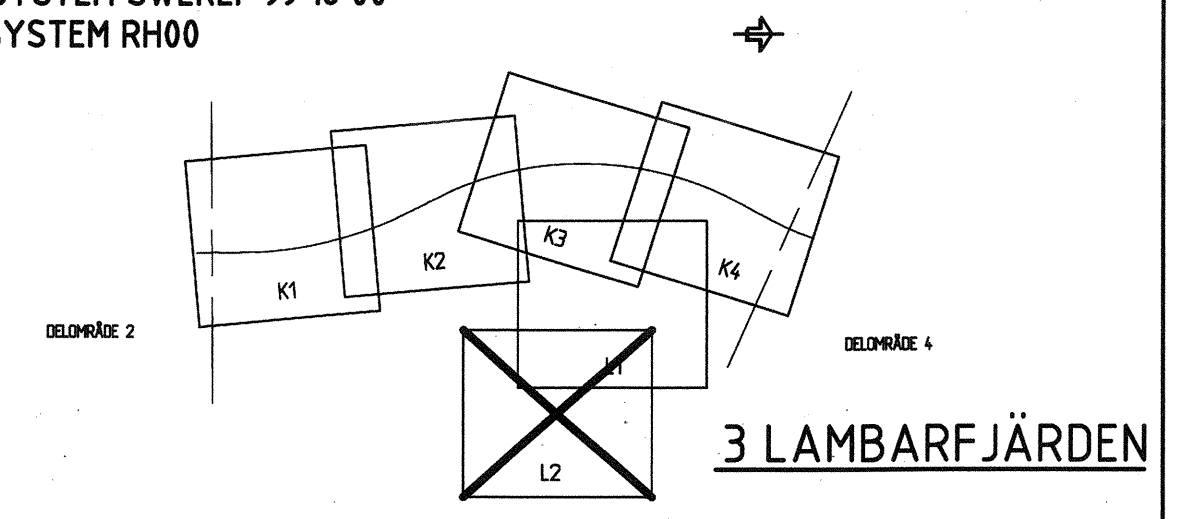


FÖRKLARINGAR

- VÄGOMRÅDESGRÄNS BEFINTLIG ALLMÄN VÄG, TOLKAD
- VÄGOMRÅDESGRÄNS, NY VÄGANLÄGGNING/GRÄNS FÖR ARBETSPLAN
- VÄGBANA FÖR NY VÄG
- VÄGOMRÅDE, BERGTUNNEL
- VÄGOMRÅDE, BETONGTUNNEL
- OMRÅDE SOM AVSER INSKRÄNKT VÄGRÄTT
- OMRÅDE SOM AVSER TILLFÄLLIG NYTTJANDERÄTT, KATEGORISERAD
- KOMMUNGRÄNS
- TRAKTGRÄNS
- FASTIGHETSGRÄNS
- GRÄNS FÖR DETALJPLAN, TOLKAD
- P2007-38586, P2005-15144, 7577A DETALJPLAN, NUMMER
- INDRAGNING AV VÄG FRÅN ALLMÄNT UNDERHÅLL
- BULLER- OCH/ELLER SKYDDSSKÄRM
- Lanmätningsverket CA2006/9018
- Stockholms Stadsbyggnadskontor
- Huddinge kommun ● Ekerö kommun

PLANSYSTEM SWEREF 99 18 00
HÖJDSYSTEM RH00



Upprättad 2011-05-13
Väghållningsmyndigheten
Trafikverket region Stockholm
Riggen Anderson

REV	ANT	ÄNDRINGEN AVSER	GÖDK	DATUM	VV DATUM	VV DIARENUMMER
ARBETSPLAN			UTSTÄLLESEHANDLING			
TRAFIKVERKET			FÖRBIFART STOCKHOLM			
Konsortiet Förbifart Stockholm SWECO WSP TYRÉNS			3 LAMBARF JÄRDEN 300 GEMENSAMT			
UPPDRAGSANSVARIG A. WILLNER			UPPDRAGSNUMMER 2109002000			PLAN
FÖRBEREDARE R. NORSTEDT			GRANSKARE C. RUISSON			
STOCKHOLM			2011-05-05			KONSTRUKTIONSR A1
H. EK			8448590			SKALA 1:2000
						RETNINGSNR 3 00 T 93 L2

FIL: \NASSTORBY\K5-LEV\AP\T_VAGUTFORMING\CAD\RIDEF\30019\3.ZDWING PLOTTAD: 2011-05-06 AV ANVÄNDARE: INHA