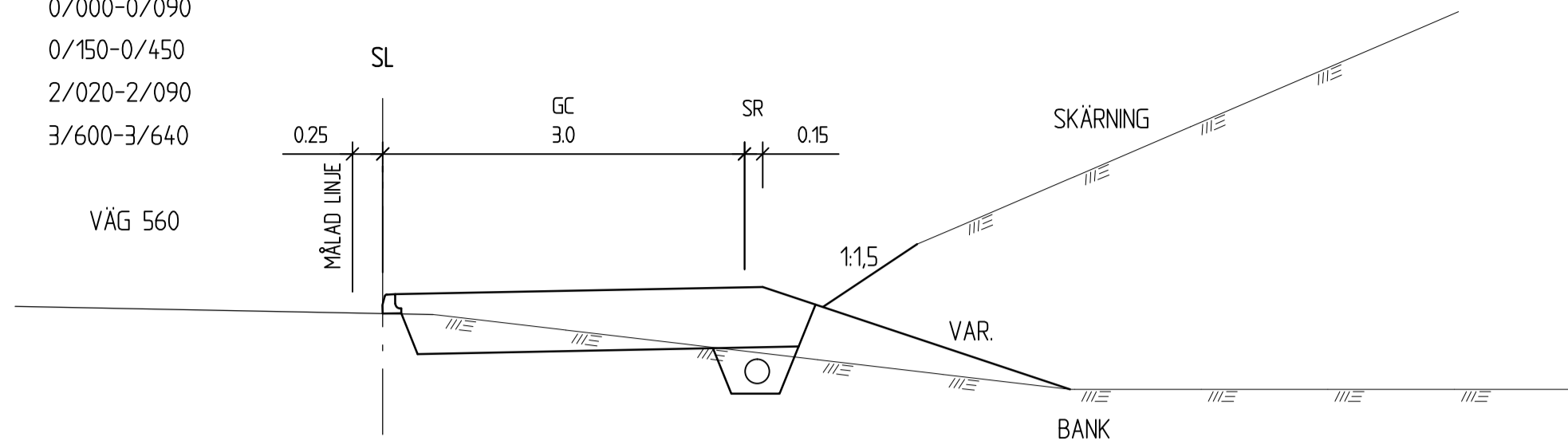


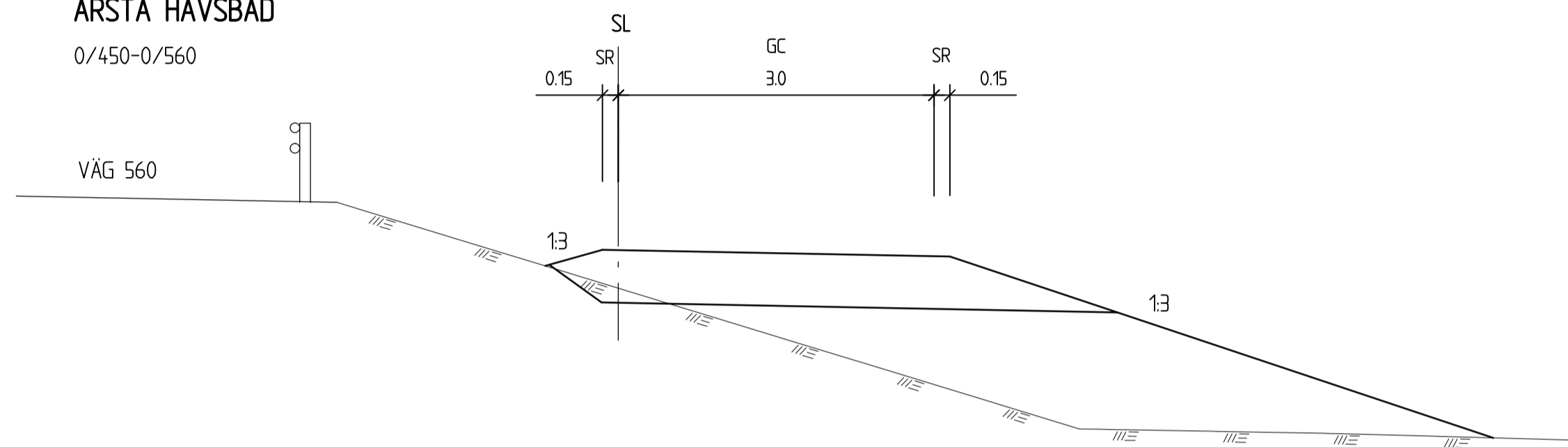
ÅRSTA HAVSBAD

0/000-0/090  
0/150-0/450  
2/020-2/090  
3/600-3/640



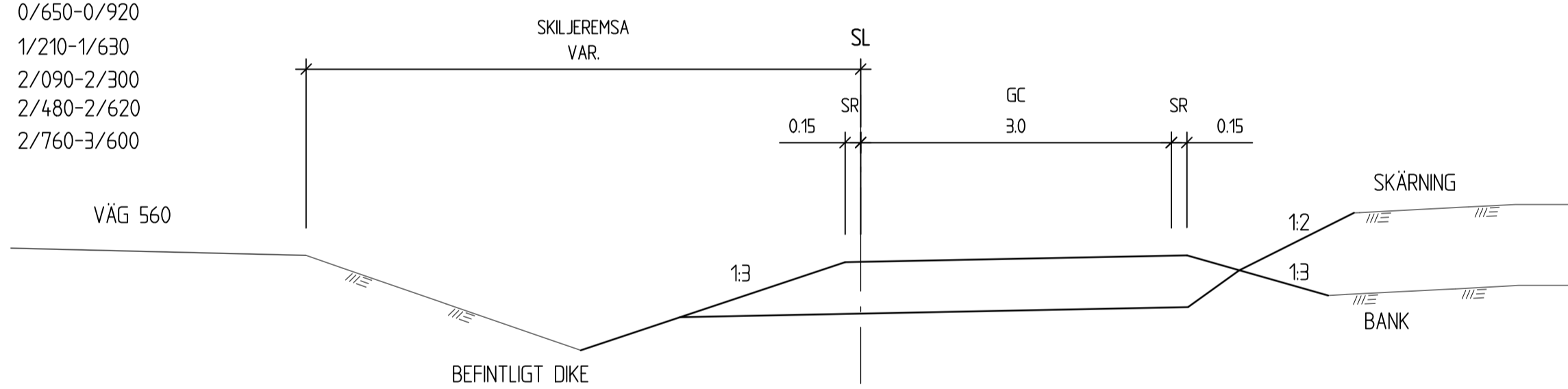
ÅRSTA HAVSBAD

0/450-0/560



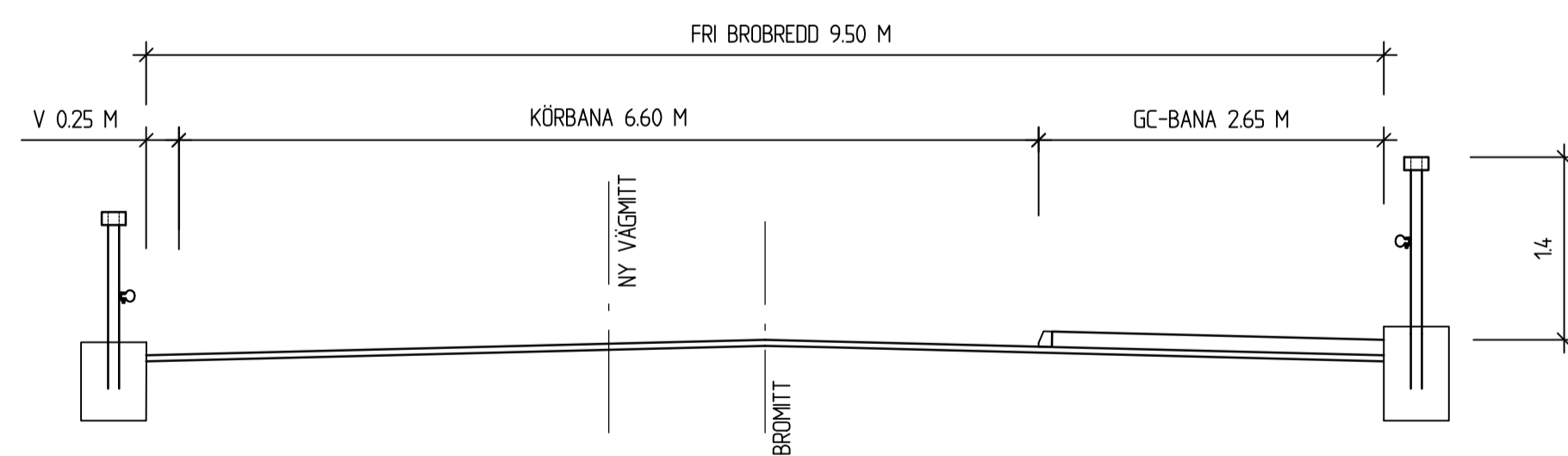
ÅRSTA HAVSBAD

0/650-0/920  
1/210-1/630  
2/090-2/300  
2/480-2/620  
2/760-3/600



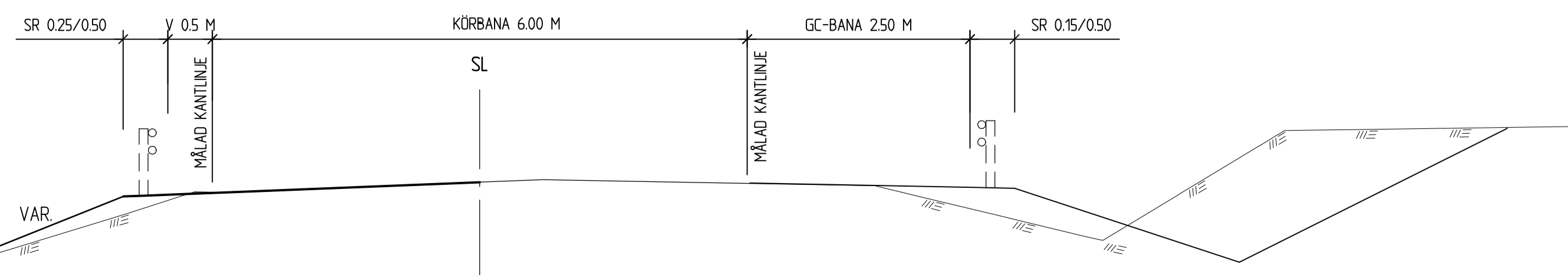
ÅRSTA HAVSBAD

1/640-1/730



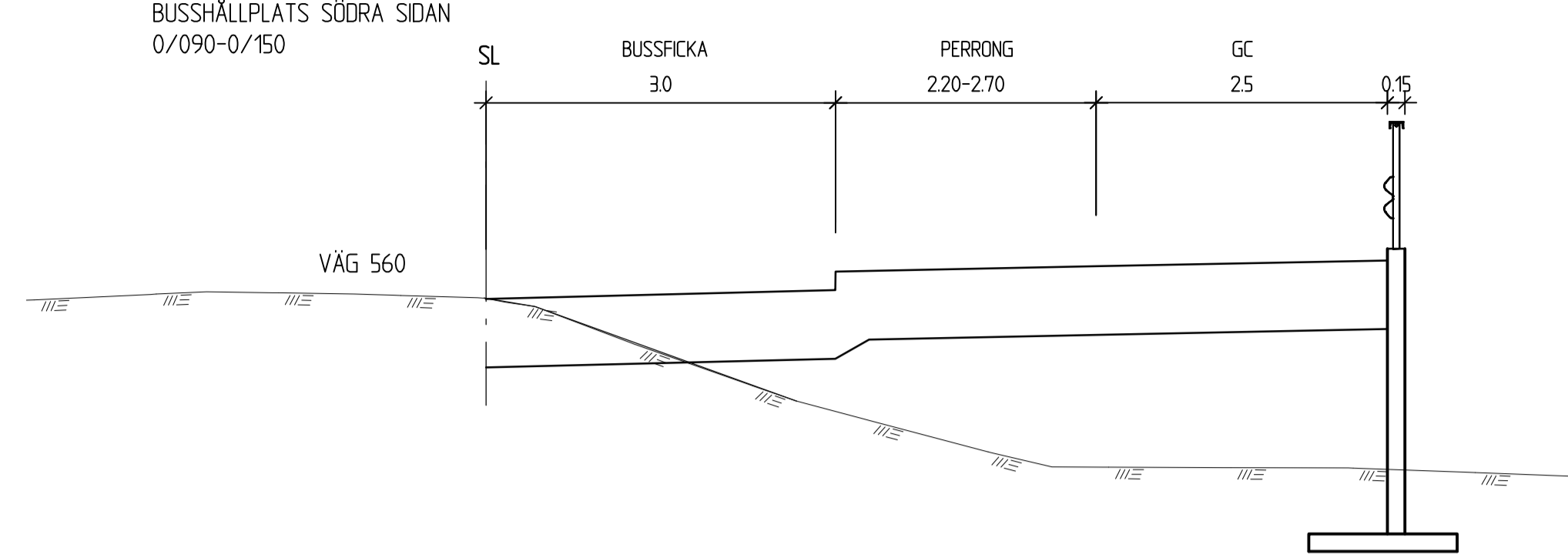
ÅRSTA HAVSBAD

CL-5000. BREDDNING BEFINTLIG VÄG SÖDRA VITSÅBRON



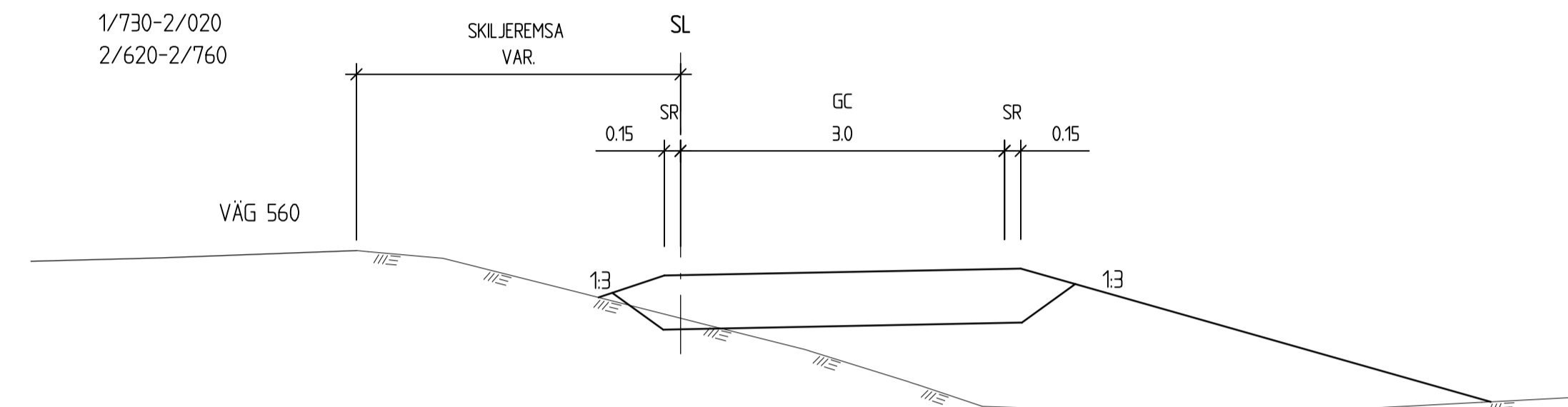
ÅRSTA HAVSBAD

BUSSHÅLLPLATS SÖDRA SIDAN  
0/090-0/150



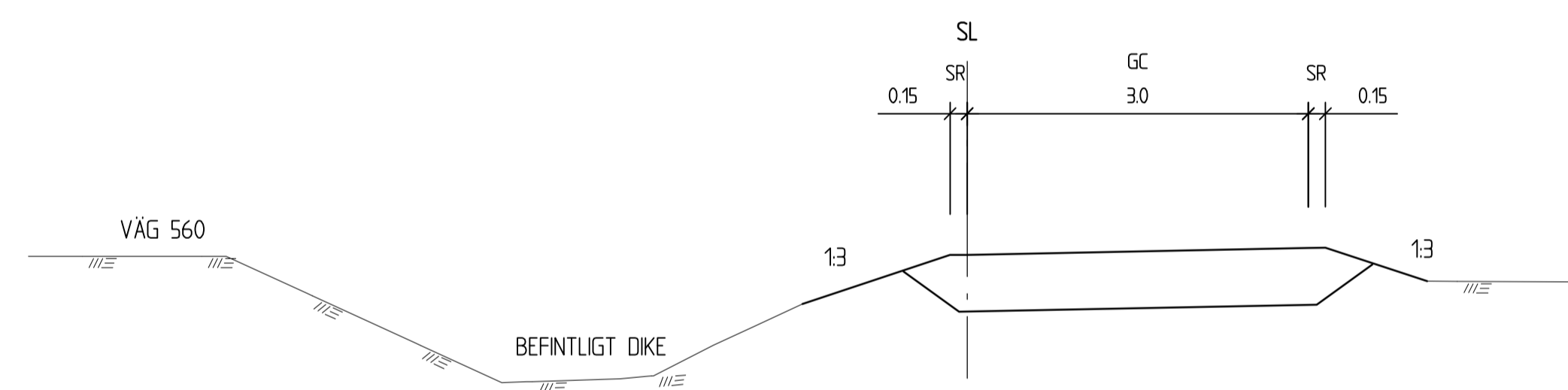
ÅRSTA HAVSBAD

0/560-0/640  
1/730-2/020  
2/620-2/760



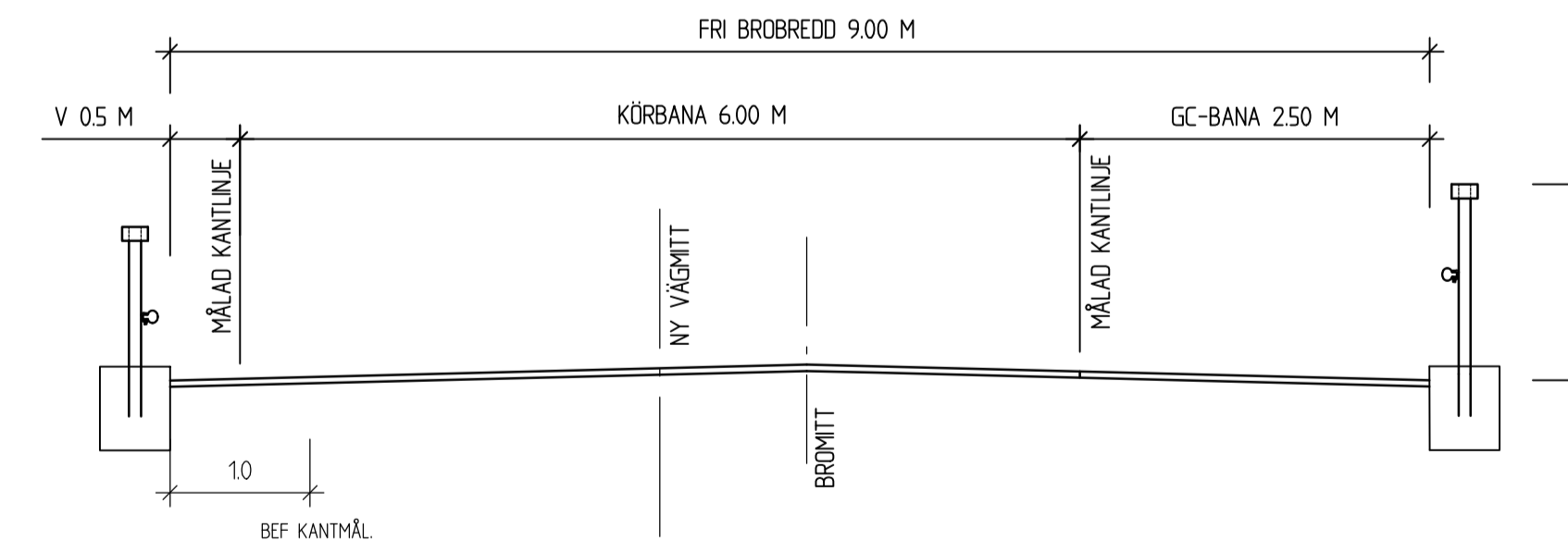
ÅRSTA HAVSBAD

0/920-1/200



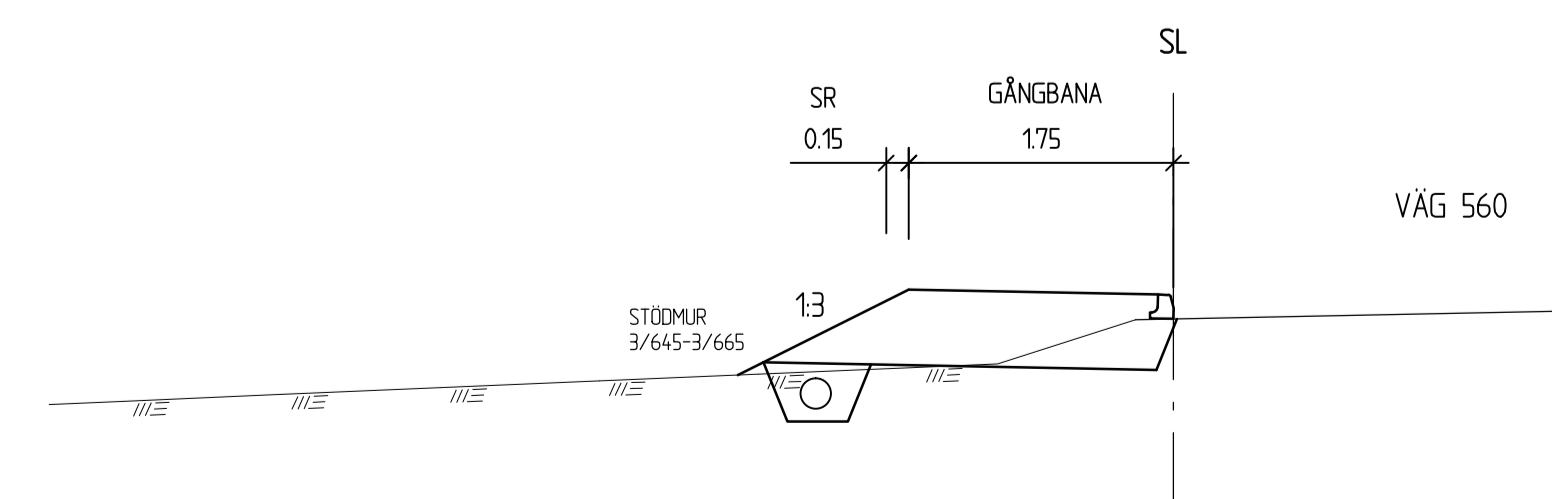
ÅRSTA HAVSBAD

2/300-2/480



ÅRSTA HAVSBAD

3/640-3/720



TECKENFÖRKLARING

GC GÅNG OCH CYKELVÄG  
SR STÖDREMSEA  
V VÄGREN  
SL STAKAD LINJE

TYP AV PLAN		<b>VÄGPLAN</b>	
GRANSKNINGSSTATUS / SYFTE			
HANDLINGSTYP			
<b>FASTSTÄLLELSEHANDLING</b>			
DATUM		LEVERANS / ÄNDRINGS-PM	
2017-09-29			
OBJEKT			
<b>VÄG 560 ÅRSTA HAVSBAD GC-VÄG HANINGE KOMMUN</b>			
DELOMRÅDE / BANDEL			
<b>3 ÅRSTA HAVSBAD</b>			
ANLÄGGNINGSDIAGRAM			
<b>03 ÅRSTA HAVSBAD</b>			
OBJEKTNUMMER / KM	KONSTRUKTIONNUMMER		
137860	707162		
BESTÄLLARE	LEVERANTÖR		
<b>TRAFIKVERKET</b>	<b>ÅF INFRASTRUCTURE</b>		
SKAPAD AV	UPPRAGSNUMMER		
J. ERIKSSON	707162		
GODKÄND AV	ÄNDRING		
L. WAHLMAN			
RITNINGSTYP			
<b>SEKTIONS-RITNING</b>			
TEKNIKOMRÅDE / INNEHÅLL			
<b>T VÄGUTFORMNING OCH TRAFIK</b>			
BESKRIVNING			
<b>TYPSEKTION</b>			
SKALA	FORMAT	FÖRVALTNINGSNUMMER	
1:50	A1		
RITNINGNUMMER	BLAD	NÄSTA BLAD	BET
3 03 T 04 01			