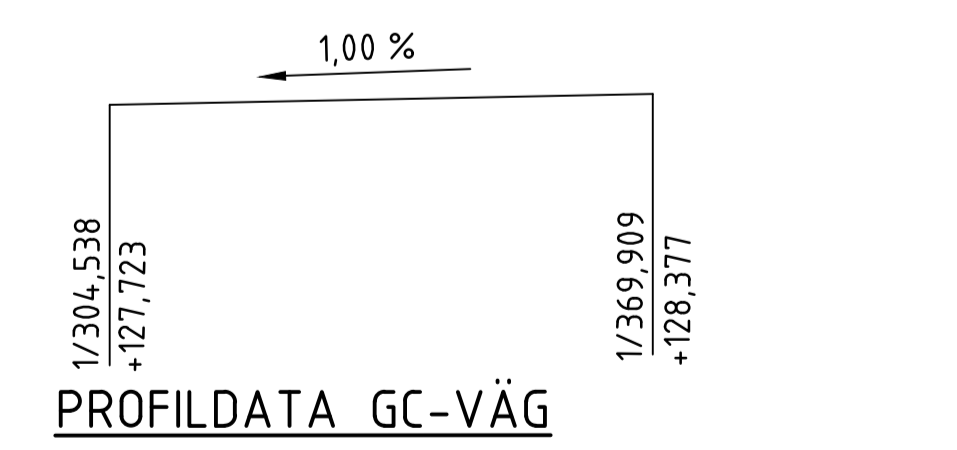
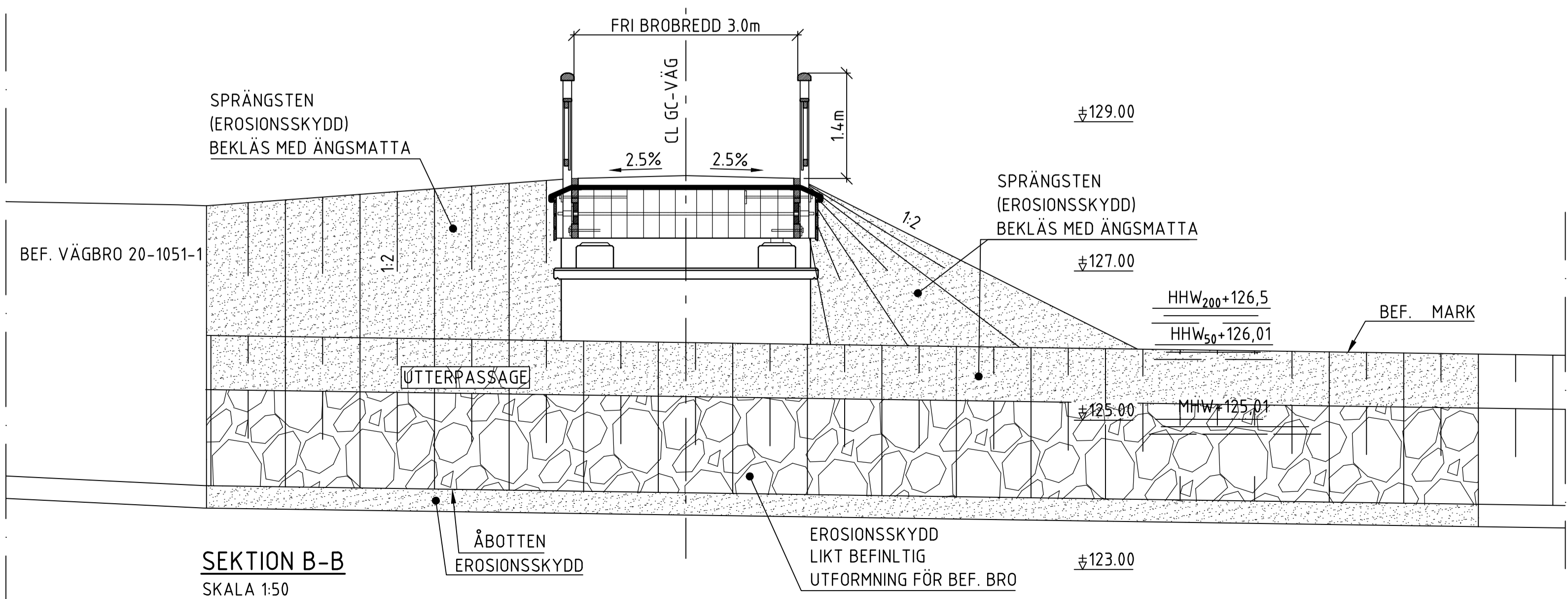
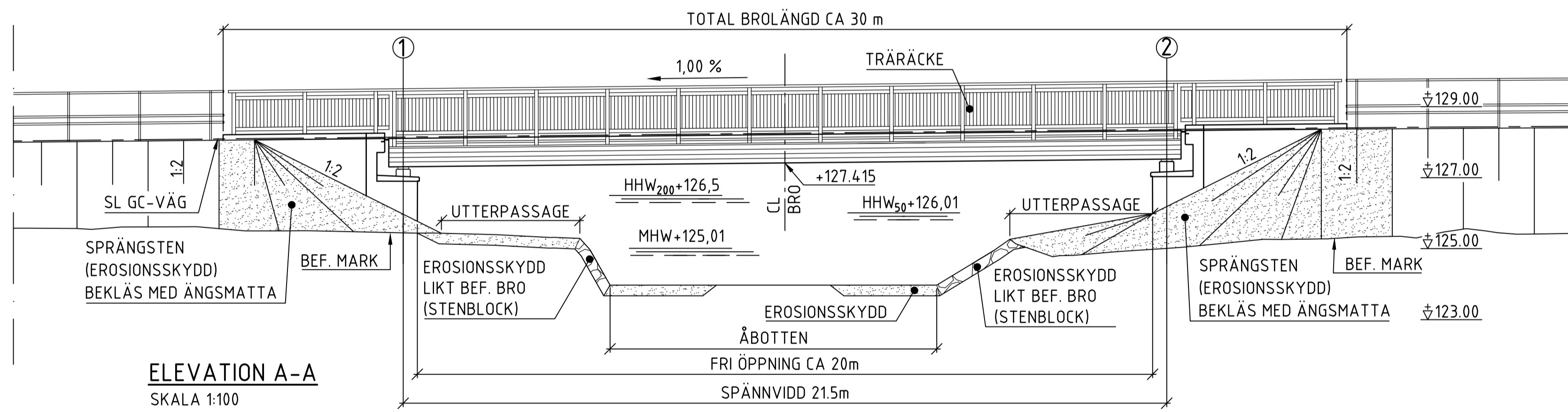
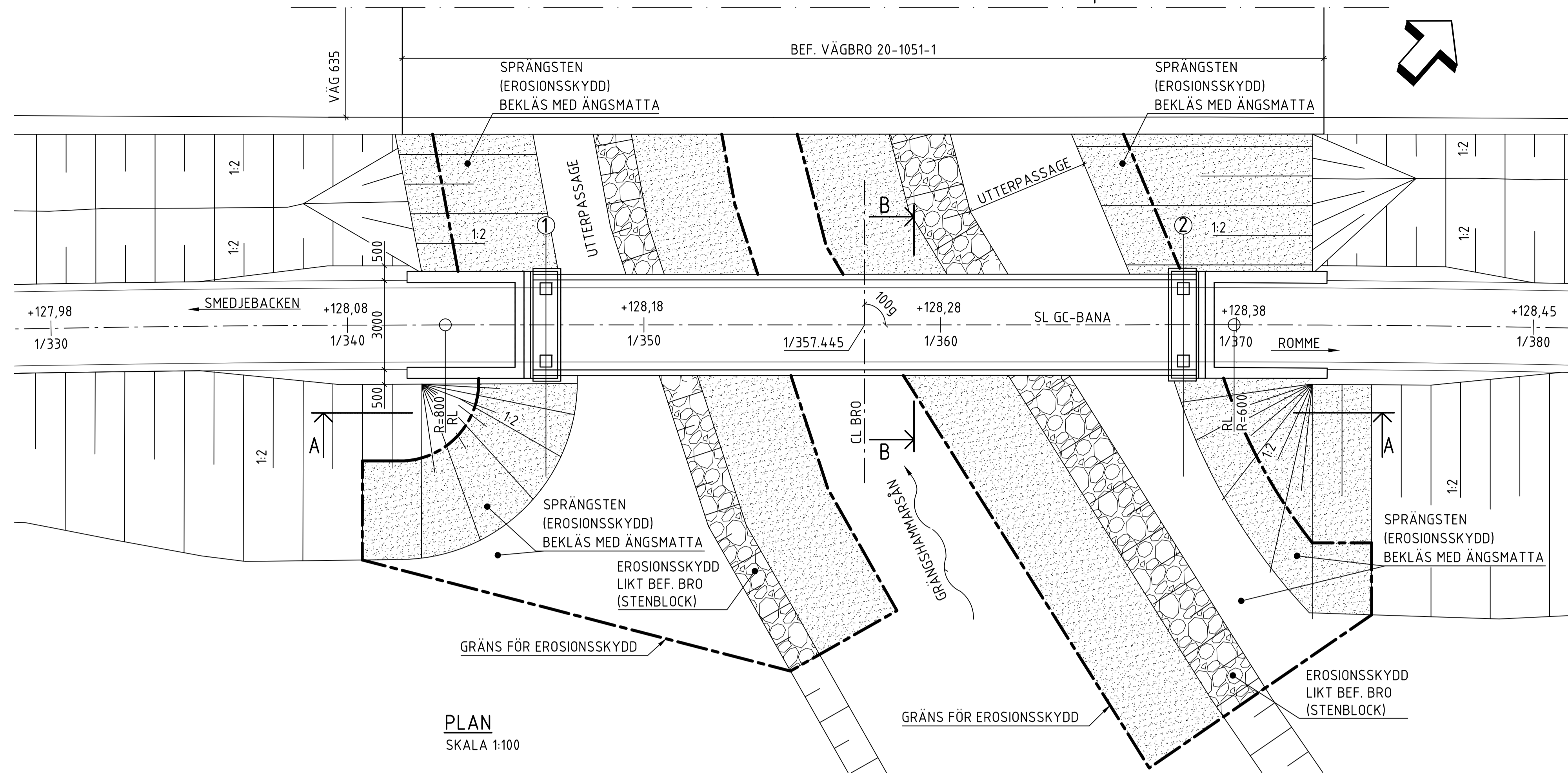


ALLMÄNNA ANVISNINGAR

PLANSYSTEM: SWEREF99 15 45

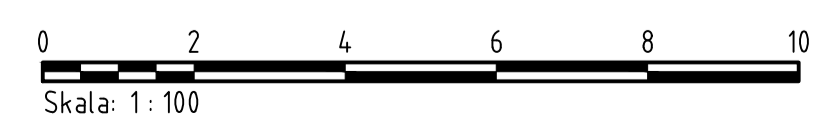
HÖJDSYSTEM: RH2000

BRON BERÄKNAS OCH UTFÖRS ENLIGT KRAV BROBYGGANDE, TDOK 2016:0204 VERSION 1.



SEKTION	X	Y	ANM.
1/343.298	6701921.781	133743.009	RL
1/369.909	6701939.389	133762.963	

PLANDATA GC-VÄG



TYP AV PLAN: **VÄGPLAN**

GRANSKNINGSSTATUS / SYFTE: FASTSTÄLLESEHANDLING

HANDLINGSTYP: FASTSTÄLLESEHANDLING

DATUM: 2020-11-27

OBJEKT: VÄG 635 TOLSBO-TUNET NY GÅNG- OCH CYKELVÄG

DELOMRÅDE / BANDEL: TOLSBO-TUNET

ANLÄGGNINGSDIAGRAM: GC-BRO

OBJEKTNUMMER / KM: 158659

KONSTRUKTIONSNUMMER: 20-1051-2 (2)

BESTÄLLARE: TRAFIKVERKET

LEVERANTÖR: ÄF INFRASTRUCTURE

SKAPAD AV: ÄF/J.LIND

UPPRAGSNUMMER: 158659

GODKÄND AV: ÄF/M. LIND

AVDELNING: INFRA.

RITNINGSTYP: FÖRSLAGSSKISS

TEKNIKOMRÅDE / INNEHÅLL: K KONSTRUKTIONER / BYGGNADSVÄRK

BESKRIVNING: BRO ÖVER GRÄNGSHAMMARSÅN 2,2 KM SV ROMME (GC-BRO) FACKVERKSBRÖ AV TRÄ

SKALA: 1:100

FORMAT: A1

FÖRVALTNINGSNUMMER: 140K2301

RITNINGSNUMMER: 140K2301

BLAD: NÄSTA BLAD

BET: BET