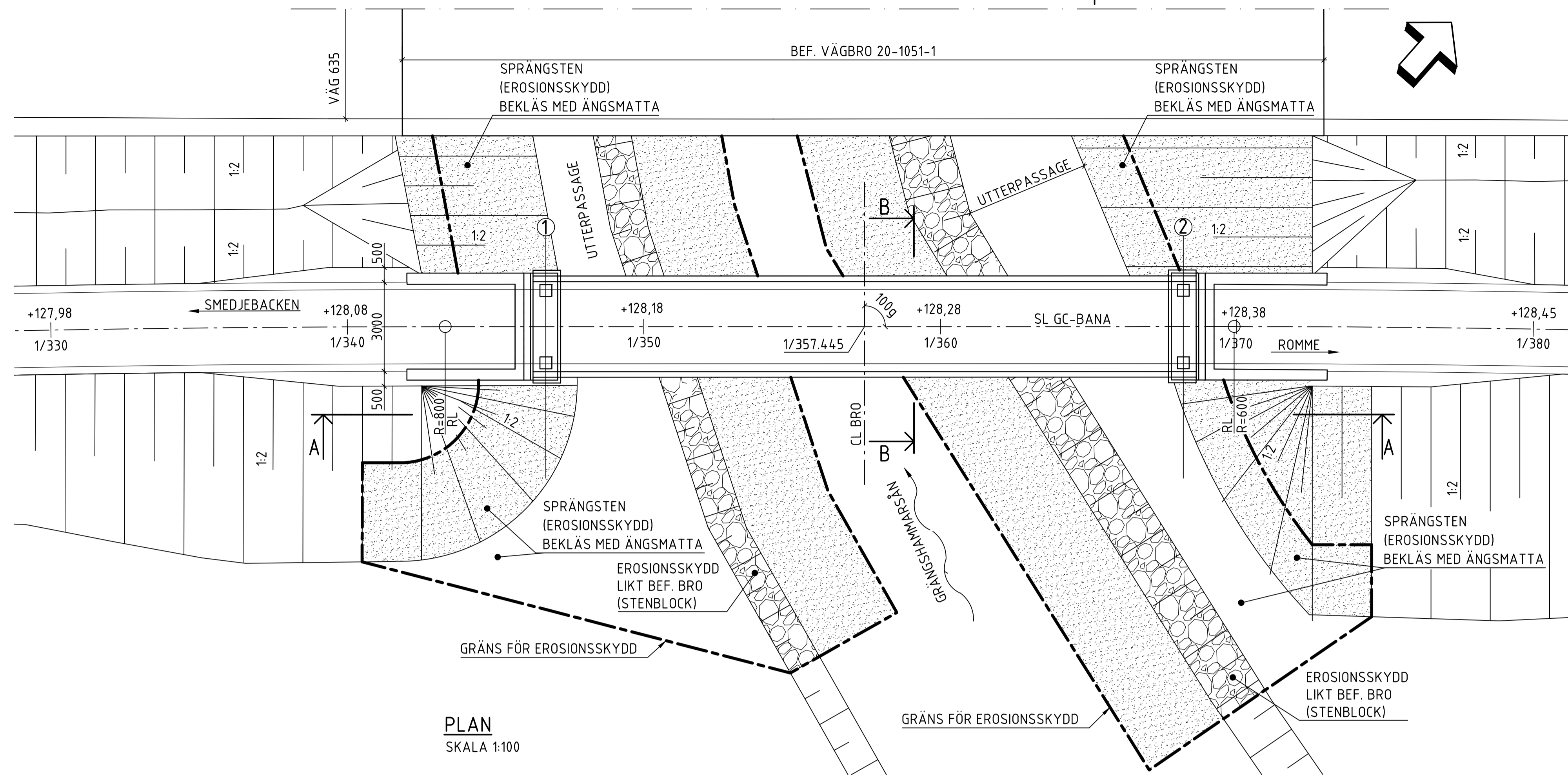


ALLMÄNNA ANVISNINGAR

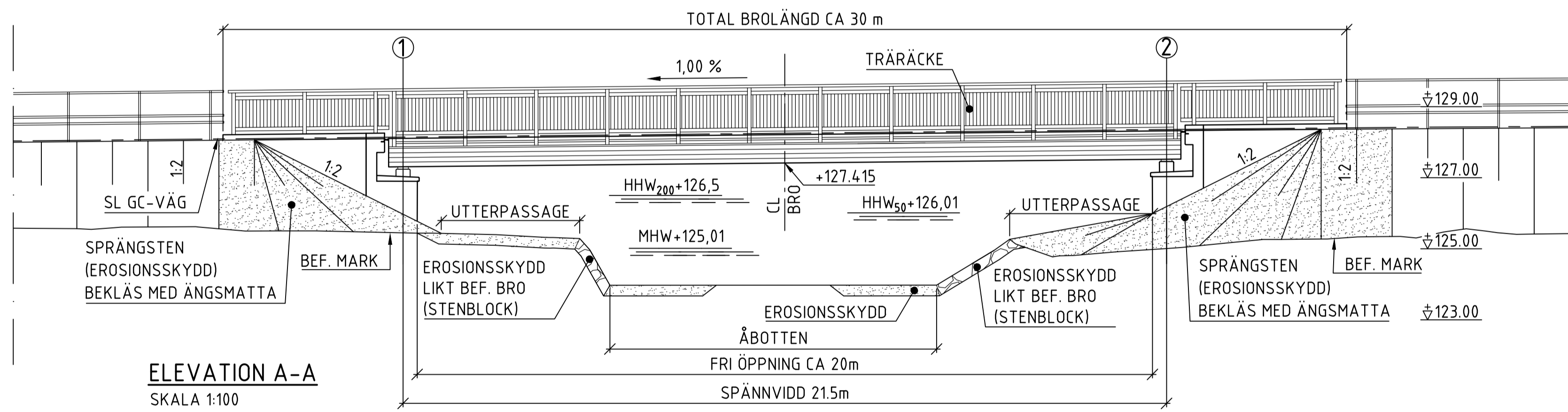
PLANSYSTEM: SWEREF99 15 45

HÖJDSYSTEM: RH2000

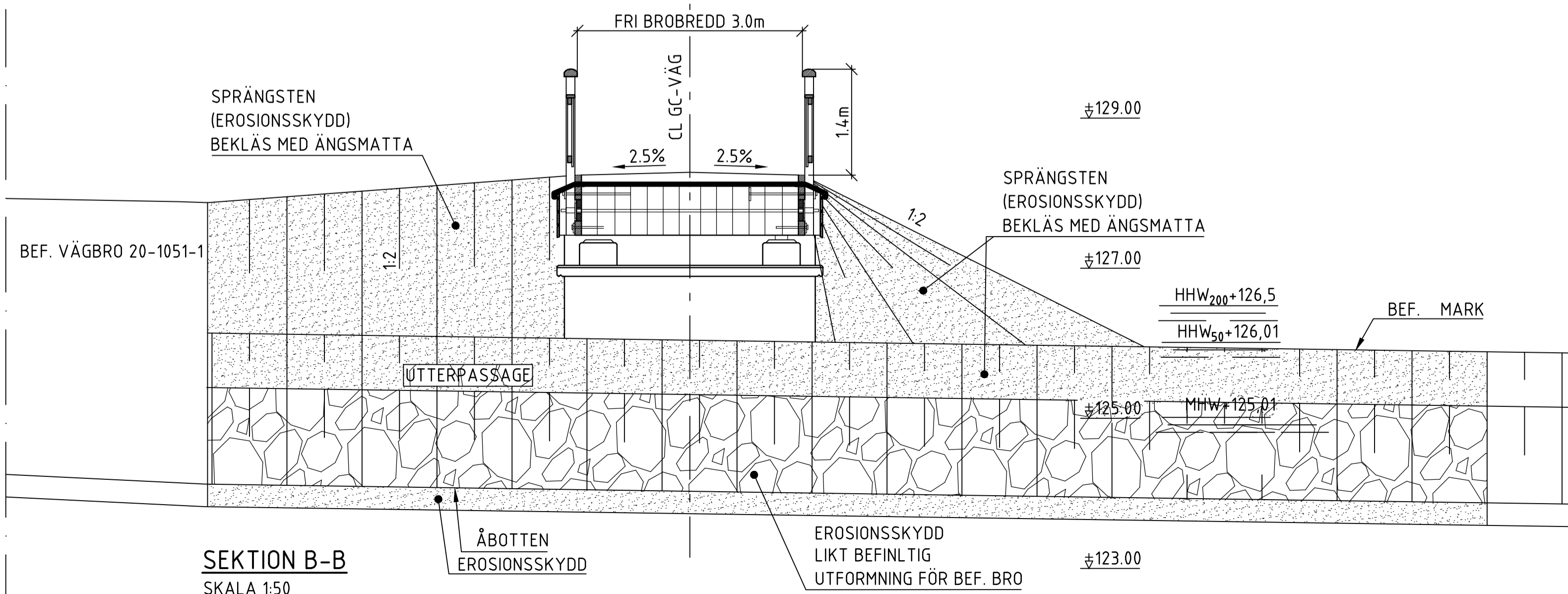
BRON BERÄKNAS OCH UTFÖRS ENLIGT KRAV BROBYGGANDE, TDOK 2016-0204. VERSION 1.



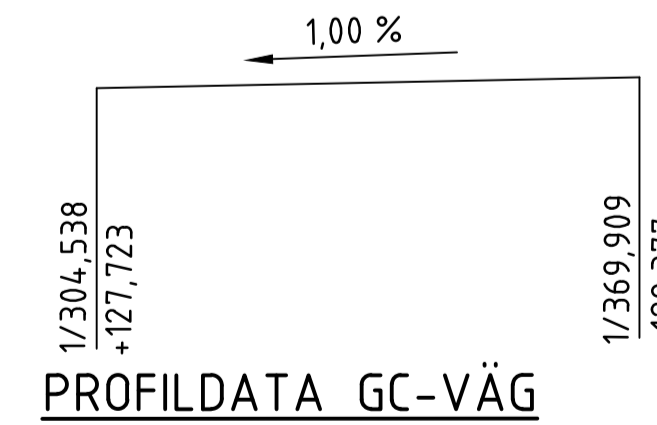
PLAN
SKALA 1:100



ELEVATION A-A
SKALA 1:100



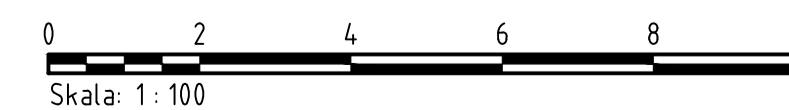
SEKTION B-B
SKALA 1:50



PROFILDATA GC-VÄG

SEKTION	X	Y	ANM.
1/343.298	6701921.781	133743.009	RL
1/369.909	6701939.389	133762.963	

PLANDATA GC-VÄG



TYP AV PLAN		VÄGPLAN	
GRANSKNINGSSTATUS / SYFTE			
HANDLINGSTYP			
GRANSKNINGSHANDLING			
DATUM	2021-09-01	LEVERANS / ÄNDRINGS-PM	
OBJEKT			
VÄG 635 TOLSBO-TUNET NY GÅNG- OCH CYKELVÄG			
DELOMRÅDE / BANDEL			
TOLSBO-TUNET			
ANLÄGGNINGSDIAGRAM			
GC-BRO			
OBJEKTNUMMER / KM	158659	KONSTRUKTIONNUMMER	20-1051-2 (2)
BESTÄLLARE		LEVERANTÖR	
SKAPAD AV	ÅF/J.LIND	UPPRAGSNUMMER	158659
GODKÄND AV	ÅF/M. LIND	AVDELNING	INFRA.
RITNINGSTYP			
FÖRSLAGSSKISS			
TEKNIKOMRÅDE / INNEHÅLL			
K KONSTRUKTIONER / BYGGNADSVÄRK			
BESKRIVNING			
BRO ÖVER GRÄNGSHAMMARSÄN 2.2 KM SV ROMME (GC-BRO) FACKVERKSBRÖ AV TRÄ			
SKALA	1:100	FORMAT	A1
RITNINGNUMMER	140K2301	FÖRVALTNINGSNUMMER	
BLAD		NÄSTA BLAD	BET

X:\BOKLÄMME\15942 - VP GC-VÄG VÄG 635 TOLSBO-TUNET -77542-02.LCAD1 VP-K\RIDEF\KOR2B0DVG NORSFRÖM TIGERSTRAND_KATARNA PLO 2021-09-17