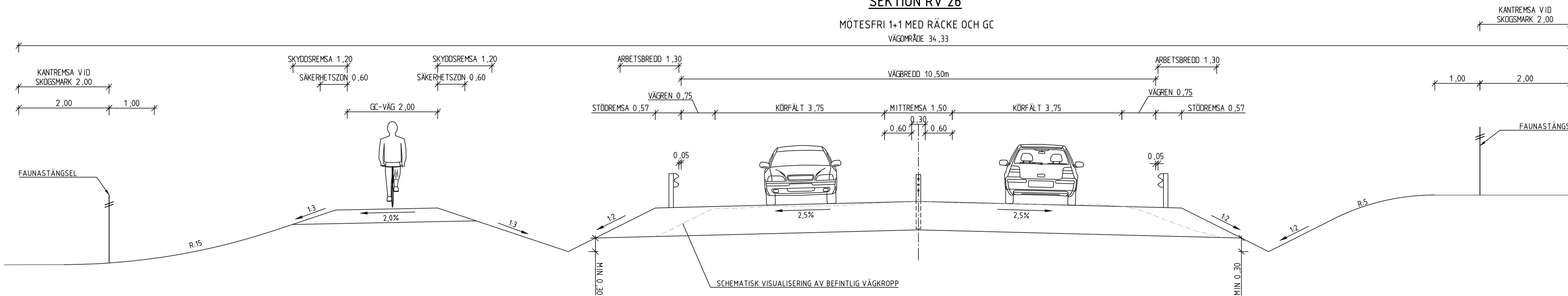


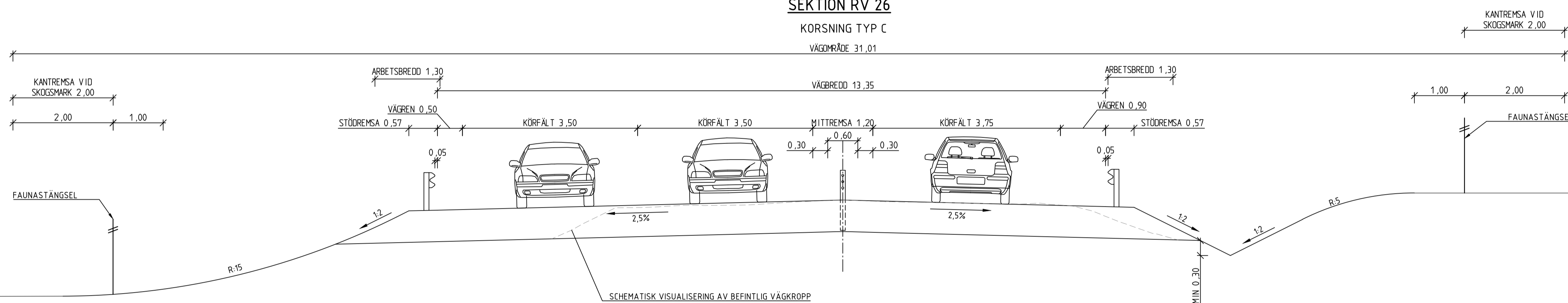
SEKTION RV 26

MÖTESFRI 1+1 MED RÄCKE OCH GC
VÄGMRÅDE 34,33



SEKTION RV 26

KORSNING TYP C
VÄGMRÅDE 31,01



BET		REVIDERINGEN AVSER		GODKÄND	DATUM
TYP AV PLAN					VÄGPLAN
GRANSKNINGSSTATUS / SYFTE					
HANDLINGSTYP					
DATUM		LEVERANS / ÄNDRINGS-PM			
2024-03-01					
OBJEKT					
VÄG 26 SMÅLANDSSTENAR - MULLSJÖ					
DELOMRÅDE / BANDEL					
ISBERGA - GISLAVED SÖDRA					
ANLÄGGNINGDELEN					
GEMENSAMT					
OBJEKTNUMMER / KM			KONSTRUKTIONSNUMMER		
171798/184047					
BESTÄLLARE		LEVERANTÖR			
TRAFIKVERKET		TYRÉNS			
SKAPAD AV		UPPRAGSNUMMER			
N WILÉN		302200			
GODKÄND AV		ÄVDENING			
V ÅKESSON		VÄG			
RITNINGSTYP					
SEKTION					
TEKNIKOMRÅDE / INNEHÅLL					
VÄGUTFORMNING OCH TRAFIK					
BESKRIVNING					
SEKTION RV26 GC KORSNING TYP C					
SKALA	FORMAT	FÖRVALTNINGSNUMMER			
1:50	A1				
RITNINGSNUMMER		BLAD	NÄSTA BLAD	BET	
100T0403					

c:\vaull\302200\bn\1\trifbf\100t0403.dwg 2024-03-27 17:28:42