



TECKENFÖRKLARING

- · - · - GRÄNS FÖR JÄRNVÄGSPLAN
 - - - - GRÄNS FÖR JÄRNVÄGSMARK

BEFINTLIG ANLÄGGNING

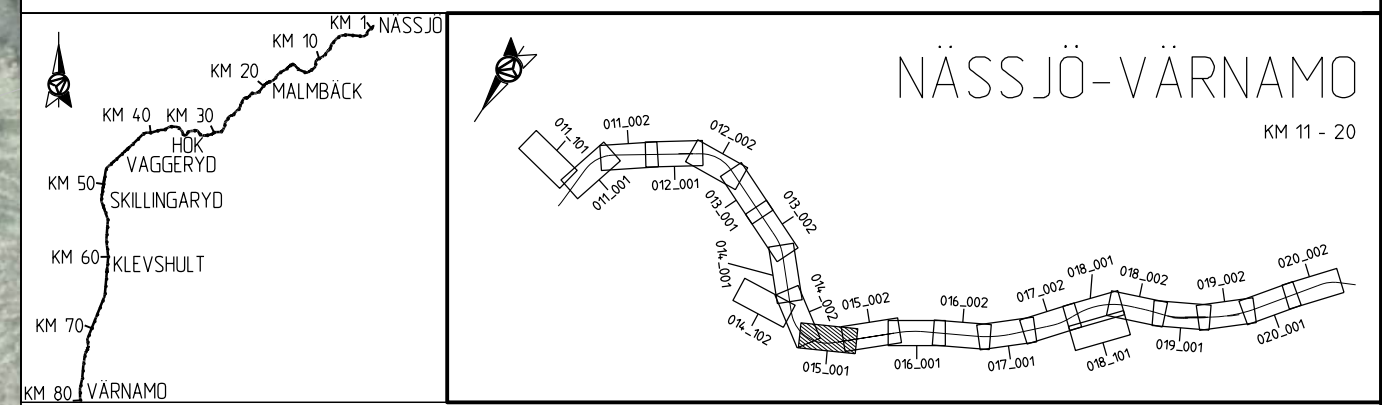
KM1+800 SPÄRMITT MED LÄNGDMÄTNING
 - - - - FASTIGHETSGRÄNS
 — — — — TRAKTSGRÄNS

NY ANLÄGGNING

KONTAKTLEDNINGSSTOPE MED UTLIGGARE, UNGEFÄRLIGT LÄGE
 KONTAKTLEDNINGSBRYGGA, UNGEFÄRLIGT LÄGE
 ELSKYDDSPORTAL, UNGEFÄRLIGT LÄGE
 STANGSEL
 TEKNIKBYGGNAD
 DIKE / SLÄNT

KOORDINATSYSTEM

SYSTEM I PLAN: SWEREFF 99 15 00
 SYSTEM I HÖJD: RH 2000



ANDR. ANDRINGSÄNDRING AVSER		GODKÄND AV		ANDR. DATUM	
TYP AV PLAN					
JÄRNVÄGSPLAN					
LEVERANTÖR AFRY		AVDELNING AFRY		TEKNIKOMRÅDE MARK	
UPPDRAGSLINJE 202827		LEVERANS/ANDRINGS-PM		GRÄNSKÄNNINGSSTATUS / SYFTE GODKÄND	
TRAFIKVERKET		HALMSTAD-NÄSSJÖ		HANDLINGS-TYP SAMRÅDSHANDLING	
SKAPAD AV P. MACKOWIAK		NÄSSJÖ-VÄRNAMO ELEKTRIFIERING		ANLÄGGNINGSTYP	
GRANSKAD AV L. WASIK		ILLUSTRATIONSKARTA		KILOMETER-METER 015+000-015+500	
GODKÄND AV MT		DATUM 2023-02-02		RITNINGNUMMER PROJEKT 168299-00-103-0015-0001	
SKALA 1:1000		FORMAT A3FF		BLAD 001	
RITNINGNUMMER FÖRVALTNING		BLAD 002		ANDR. 001	
BANDL 732		ANDR.		ANDR.	

Denna ritning är Trafikverkets egendom. Allt obehörigt beaktande av ritningen beivras enligt lag.
 TRAFIKVERKET

2023-02-02 10:00:00
 168299-00-103-0015-0001.dwg

LAST RENDER BY MICROSTATION 2023-02-02 10:00:00

LAST RENDER BY AUTOCAD








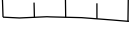
TECKENFÖRKLARING

- · - · - · GRÄNS FÖR JÄRNVÄGSPLAN
 - - - - - GRÄNS FÖR JÄRNVÄGSMARK

BEFINTLIG ANLÄGGNING

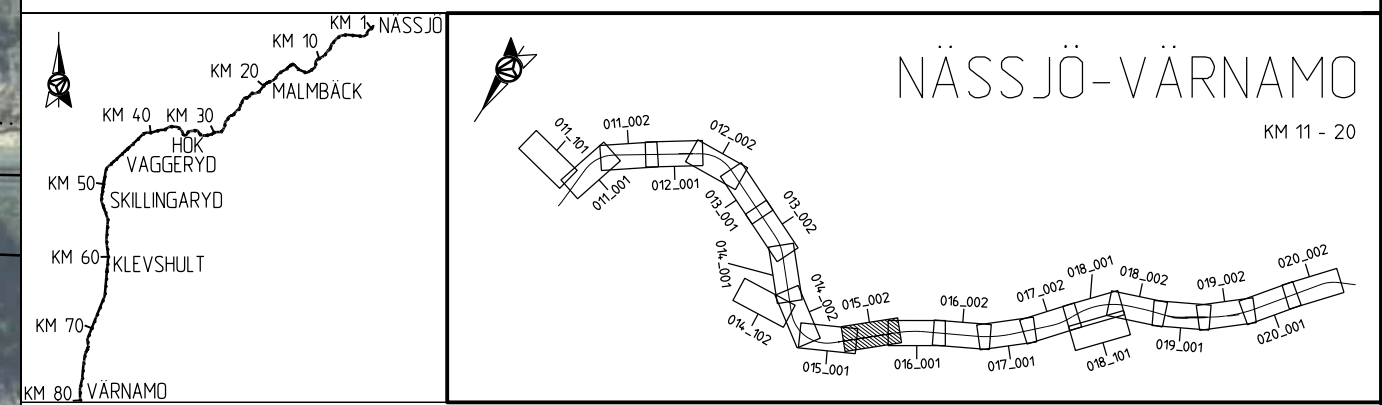
KM1+800 SPÅRMITT MED LÄNGDMÄTNING
 - - - - - FASTIGHETSGRÄNS
 ——— TRAKTSGRÄNS

NY ANLÄGGNING

 KONTAKTLEDNINGSTOPE MED UTLIGGARE, UNGEFÄRLIGT LÄGE
 KONTAKTLEDNINGSBRYGGA, UNGEFÄRLIGT LÄGE
 ELSKYDDSPORTAL, UNGEFÄRLIGT LÄGE
 STÅNGSEL
 TEKNIKBYGGNAD
 DIKE / SLÄNT

KOORDINATSYSTEM

SYSTEM I PLAN: SWEREF 99 15 00
 SYSTEM I HÖJD: RH 2000



Denna ritning är Trafikverkets egendom. Allt obehörigt bebyggande av ritningen beivras enligt lag.
 TRAFIKVERKET

ANDR. ANDRINGSÄSVISER		GODKÄND AV		ANDR. DATUM	
TYP AV PLAN					
JÄRNVÄGSPLAN					
LEVERANTÖR		AVDELNING		TEKNIKOMRÅDE	
AFRY		AFRY		MARK	
UPPDRAGNUMMER		LEVERANS/ANDRINGS-PM		GRÄNSKÄNNINGSSTATUS / SYFTE	
202827				GODKÄND	
TRAFIKVERKET		HALMSTAD-NÄSSJÖ		HANDLINGS-TYP	
		NÄSSJÖ-VÄRNAMO ELEKTRIFIERING		SAMRÅDSHANDLING	
SKAPAD AV		ILLUSTRATIONSKARTA		ANLÄGGNINGSTYP	
P. MACKOWIAK				KILOMETER-METER	
GRANSKAD AV		SKALA		015 + 500 - 015 + 1000	
L. WASK		1:1000		732	
GODKÄND AV		FORMAT		RITNINGNUMMER PROJEKT	
MT		A3FF		168299-00-103-0015-0002	
DATUM		RITNINGNUMMER FÖRVALTNING		BLAD	
2023-02-02				002	
				NÄSTA BLAD	
				001	
				ANDR.	



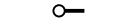


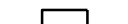
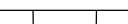
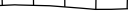
TECKENFÖRKLARING

- · - · - GRÄNS FÖR JÄRNVAGSPLAN
 - - - - GRÄNS FÖR JÄRNVAGSMARK

BEFINTLIG ANLÄGGNING

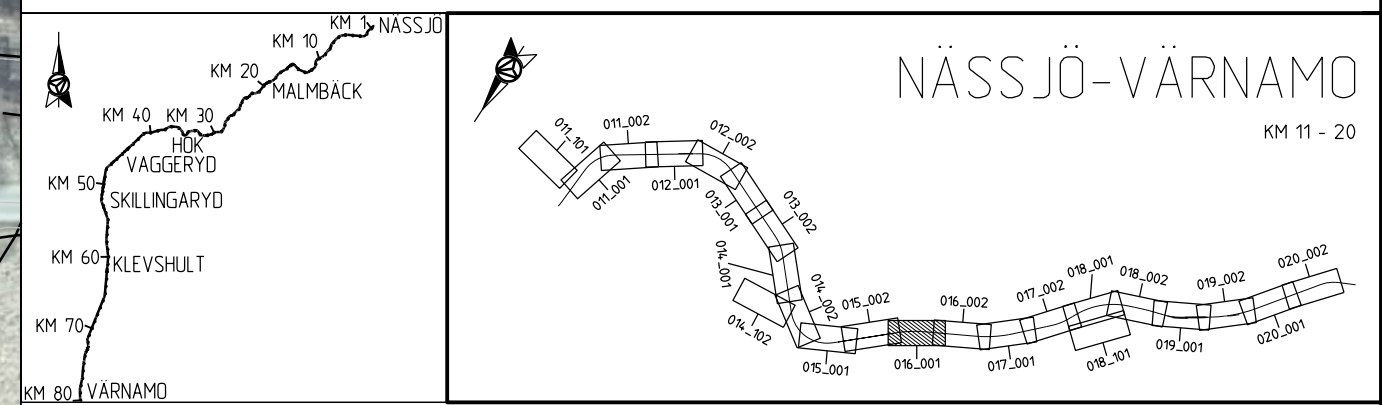
KM1+800 SPÄRMITT MED LÄNGDMÄTNING
 - - - - FASTIGHETSGRÄNS
 ——— TRAKTSGRÄNS

NY ANLÄGGNING



 KONTAKTLEDNINGSSTOPE MED UTLIGGARE, UNGEFÄRLIGT LÄGE
 KONTAKTLEDNINGSBRYGGA, UNGEFÄRLIGT LÄGE
 ELSKYDDSPORTAL, UNGEFÄRLIGT LÄGE
 STÅNGSEL
 TEKNIKBYGGNAD
 DIKE / SLÄNT

KOORDINATSYSTEM

SYSTEM I PLAN: SWEREFF 99 15 00
 SYSTEM I HÖJD: RH 2000



Denna ritning är Trafikverkets egendom. Allt obehörigt begagnande av ritningen beivras enligt lag.
 TRAFIKVERKET

ANDR. ANDRINGEN AVSER		GODKÄND AV		ANDR. DATUM	
TYP AV PLAN					
JÄRNVAGSPLAN					
LEVERANTÖR	AVDELNING	LEVERANS/ANDRINGS-PM	TEKNIKOMRÅDE		
 AFRY	AFRY		MARK		
	UPPDRAGSNUMMER	KONSTRUKTIONSNUMMER	GRANSKINGSSTATUS / SYFTE		
	202827		GODKÄND		
 TRAFIKVERKET	HALMSTAD-NÄSSJÖ		HANDLINGSTYP		
	NÄSSJÖ-VÄRNAMO ELEKTRIFIERING		SAMRÅDSHANDLING		
SKAPAD AV	ILLUSTRATIONSKARTA		ANLÄGGNINGSTYP		
P. MACKOWIAK			KILOMETER-METER		
GRANSKAD AV			016 +000 - 016 +500	BANDEL	
L. WASK			168299-00-103-0016-0001	732	
GODKÄND AV	DATUM	SKALA	FORMAT	RITNINGSNUMMER FÖRVALTNING	
MT	2023-02-02	1:1000	A3FF	BLAD	
				NÄSTA BLAD	ANDR.
				001	002



TECKENFÖRKLARING

- · · · — GRÄNS FÖR JÄRNVÄGSPLAN
- - - - - GRÄNS FÖR JÄRNVÄGSMARK

BEFINTLIG ANLÄGGNING

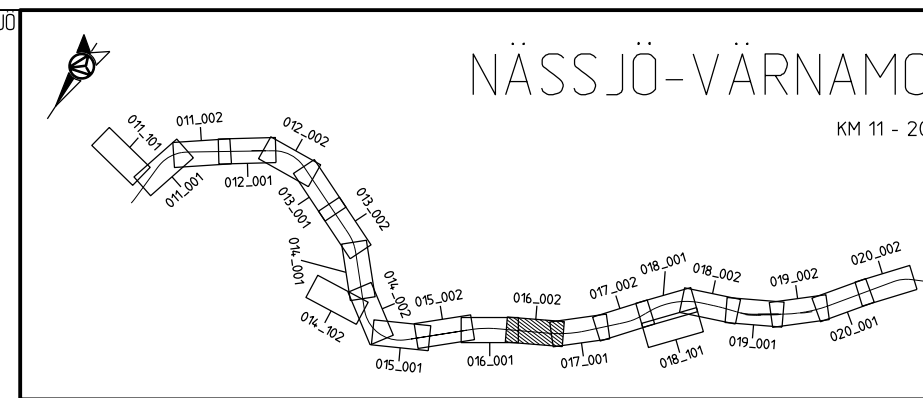
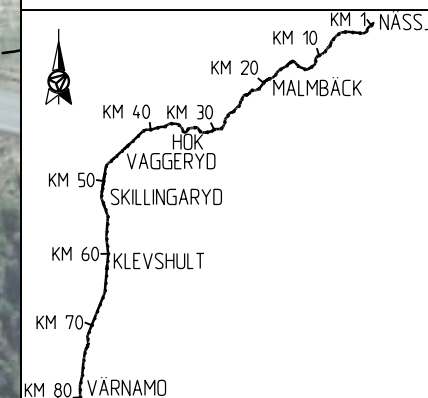
- +— SPÄRMITT MED LÄNGDMÄTNING
- - - - - FASTIGHETSGRÄNS
- — — — — TRAKTSGRÄNS

NY ANLÄGGNING

- +— KONTAKTLEDNINGSSTOPE MED UTLIGGARE, UNGEFÄRLIGT LÄGE
- +— KONTAKTLEDNINGSBRYGGA, UNGEFÄRLIGT LÄGE
- +— ELSKYDDSPORTAL, UNGEFÄRLIGT LÄGE
- +— STÅNGSEL
- TEKNIKBYGGNAD
- ▭ DIKE / SLÄNT

KOORDINATSYSTEM

SYSTEM I PLAN: SWEREF 99 15 00
SYSTEM I HÖJD: RH 2000



Denna ritning är Trafikverkets egendom. Allt obehörigt begagnande av ritningen beivras enligt lag.
 TRAFIKVERKET

ANDR. ANDRINGEN AVSER		GODKÄND AV		ANDR. DATUM	
TYP AV PLAN					
JÄRNVÄGSPLAN					
LEVERANTÖR		AVDELNING		TEKNIKOMRÅDE	
AFRY		AFRY		MARK	
UPPDRAGNUMMER		LEVERANS/ANDRINGS-PM		GRANSKINGSSTATUS / SYFTE	
202827				GODKÄND	
SKAPAD AV		GRANSKAD AV		HANDLINGS-TYP	
P. MACKOWIAK		L. WASK		SAMRÅDSHANDLING	
GODKÄND AV		DATUM		ANLÄGGNINGSTYP	
MT		2023-02-02		ANLÄGGNINGSTYP	
SKALA		FORMAT		KILOMETER-METER	
1:1000		A3FF		016 + 500 - 016 + 1000	
RITNINGNUMMER FÖRVALTNING		RITNINGNUMMER PROJEKT		BÄNDEL	
		168299-00-103-0016-0002		732	
BLAD		NÄSTA BLAD		ANDR.	
002		001			



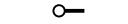


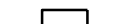
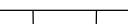
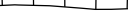
TECKENFÖRKLARING

- . . . - GRÄNS FÖR JÄRNVÄGSPLAN
 - - - - GRÄNS FÖR JÄRNVÄGSMARK

BEFINTLIG ANLÄGGNING

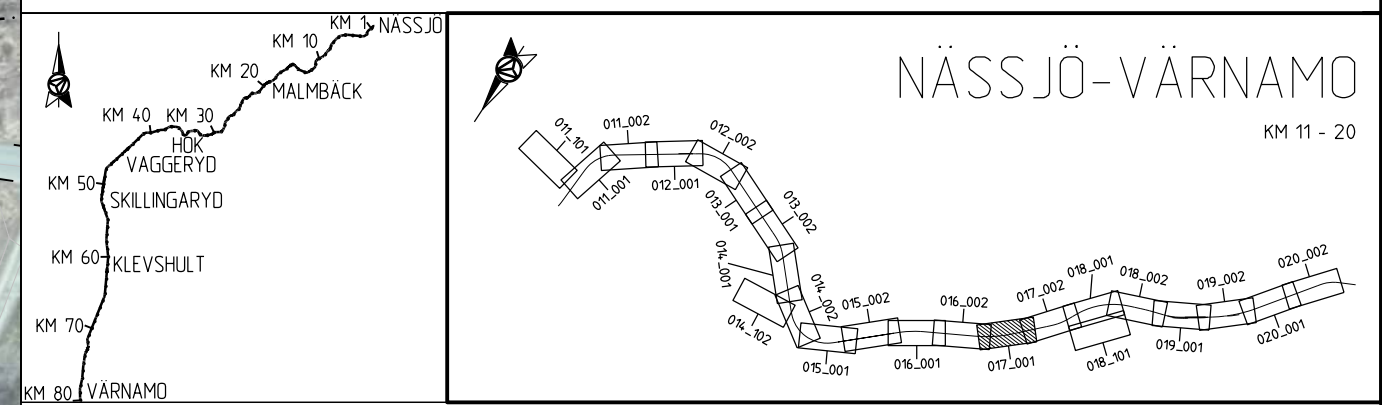
KM1+800 SPÄRMITT MED LÄNGDMÄTNING
 - - - - FASTIGHETSGRÄNS
 - - - - TRAKTSGRÄNS

NY ANLÄGGNING



 KONTAKTLEDNINGSSTOPE MED UTLIGGARE, UNGEFÄRLIGT LÄGE
 KONTAKTLEDNINGSBRYGGA, UNGEFÄRLIGT LÄGE
 ELSKYDDSPORTAL, UNGEFÄRLIGT LÄGE
 STÅNGSEL
 TEKNIKBYGGNAD
 DIKE / SLÄNT

KOORDINATSYSTEM

SYSTEM I PLAN: SWEREFF 99 15 00
 SYSTEM I HÖJD: RH 2000



Denna ritning är Trafikverkets egendom. Allt obehörigt beaktande av ritningen beivras enligt lag.
 TRAFIKVERKET

ANDR. ANDRINGEN AVSER	TYP AV PLAN		GODKÄND AV	ANDR. DATUM
JÄRNVÄGSPLAN				
LEVERANTÖR	AVDELNING	LEVERANS/ANDRINGS-PM	TEKNIKOMRÅDE	
	AFRY		MARK	
	UPPDRAGSNUMMER	KONSTRUKTIONSNUMMER	GRANSKINGSSTATUS / SYFTE	
	202827		GODKÄND	
	HALMSTAD-NÄSSJÖ		HANDLINGS-TYP	
	NÄSSJÖ-VÄRNAMO ELEKTRIFIERING		SAMRÅDSHANDLING	
SKAPAD AV	ILLUSTRATIONSKARTA		KILOMETER-METER	BANDEL
P. MACKOWIAK			017+000 - 017+500	732
GRANSKAD AV	RITNINGSNUMMER PROJEKT		168299-00-103-0017-0001	
L. WASIK				
GODKÄND AV	DATUM	SKALA	FORMAT	RITNINGSNUMMER FÖRVALTNING
MT	2023-02-02	1:1000	A3FF	BLAD
				NÄSTA BLAD
				ANDR.
				001
				002



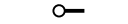


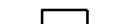
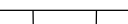
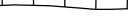
TECKENFÖRKLARING

- · - · - · GRÄNS FÖR JÄRNVÄGSPLAN
 - - - - - GRÄNS FÖR JÄRNVÄGSMARK

BEFINTLIG ANLÄGGNING

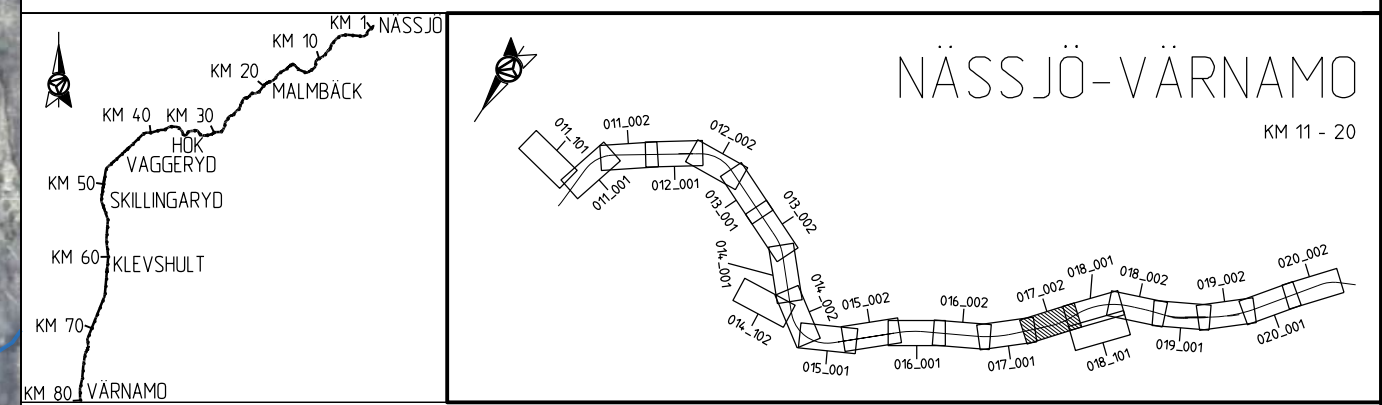
KM1:800 SPÄRMITT MED LÄNGDMÄTNING
 - - - - - FASTIGHETSGRÄNS
 — — — — — TRAKTSGRÄNS

NY ANLÄGGNING

 KONTAKTLEDNINGSSTOPE MED UTLIGGARE, UNGEFÄRLIGT LÄGE
 KONTAKTLEDNINGSBRYGGA, UNGEFÄRLIGT LÄGE
 ELSKYDDSPORTAL, UNGEFÄRLIGT LÄGE
 STANGSEL
 TEKNIKBYGGNAD
 DIKE / SLÄNT

KOORDINATSYSTEM

SYSTEM I PLAN: SWEREF 99 15 00
 SYSTEM I HÖJD: RH 2000



Denna ritning är Trafikverkets egendom. Allt obehörigt begagnande av ritningen beivras enligt lag.
 TRAFIKVERKET

2023-02-02 10:00:00
 168299-00-103-0017-0002.dwg



KONNEKTION BLAD 017_002
 KONNEKTION BLAD 018_001

ANDR. ANDRINGEN AVSER		GODKÄND AV		ANDR. DATUM	
TYP AV PLAN					
JÄRNVÄGSPLAN					
LEVERANTÖR		AVDELNING		LEVERANS/ANDRINGS-PM	
AFRY		AFRY		MARK	
		UPPDRAGSNUMMER		KONSTRUKTIONNUMMER	
		202827		GODKÄND	
TRAFIKVERKET		HALMSTAD-NÄSSJÖ		HANDLINGSTYP	
SKAPAD AV		NÄSSJÖ-VÄRNAMO ELEKTRIFIERING		SAMRÅDSHANDLING	
P. MACKOWIAK				ANLÄGGNINGSTYP	
GRANSKAD AV		ILLUSTRATIONSKARTA		KILOMETER-METER	
L. WASK				017+500 - 017+1000	
GODKÄND AV		SKALA		FORMAT	
MT		1:1000		A3FF	
DATUM		RITNINGNUMMER FÖRVALTNING		RITNINGNUMMER PROJEKT	
2023-02-02				168299-00-103-0017-0002	
		BLAD		NÄSTA BLAD	
		002		001	
		ANDR.			

AFPA481897
 2023-02-02 10:00:00
 LAST RENDER BY MICROSTATION 2023-02-02 10:00:00

LAST RENDER BY AUTOCAD

Den här ritning är Trafikverkets egendom. Allt obehörigt begagnande av ritningen beivras enligt lag.
TRAFIKVERKET



TECKENFÖRKLARING

- GRÄNS FÖR JÄRNVÄGSPLAN
- - - - GRÄNS FÖR JÄRNVÄGSMARK

BEFINTLIG ANLÄGGNING

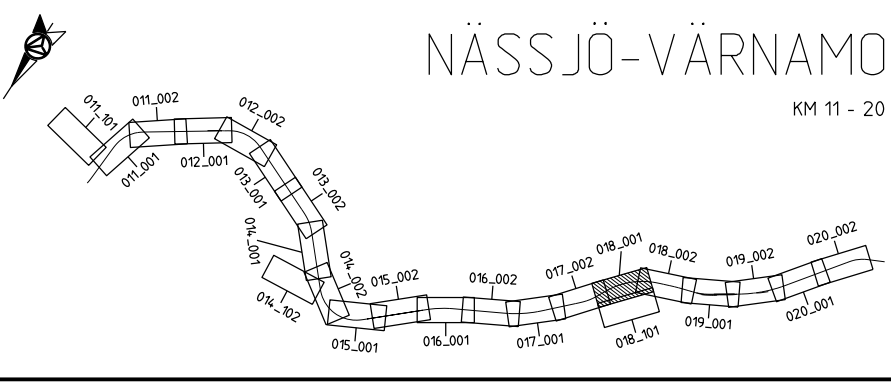
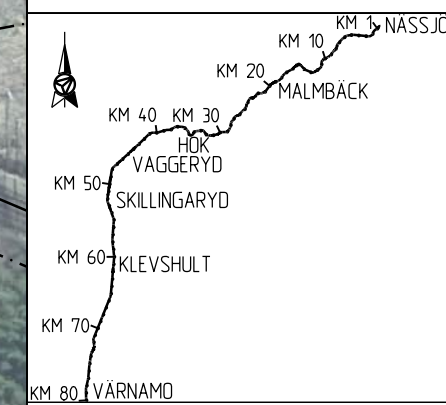
- KM1+800 SPÄRMITT MED LÄNGDMÄTNING
- - - - FASTIGHETSGRÄNS
- — — — TRAKTSGRÄNS

NY ANLÄGGNING

- KONTAKTLEDNINGSSLOPE MED UTLIGGARE, UNGEFÄRLIGT LÄGE
- KONTAKTLEDNINGSBRYGGA, UNGEFÄRLIGT LÄGE
- ELSKYDDSPORTAL, UNGEFÄRLIGT LÄGE
- STÅNGSEL
- TEKNIKBYGGNAD
- ▭ DIKE / SLÄNT

KOORDINATSYSTEM

SYSTEM I PLAN: SWEREF 99 15 00
SYSTEM I HÖJD: RH 2000



ANDR. ANDRINGS AVSER		GODKÄND AV		ANDR. DATUM	
TYP AV PLAN					
JÄRNVÄGSPLAN					
LEVERANTÖR		AVDELNING		TEKNIKOMRÅDE	
AFRY		AFRY		MARK	
UPPDRAGSNUMMER		LEVERANS/ANDRINGS-PM		GRANSKINGSSTATUS / SYFTE	
202827				GODKÄND	
TRAFIKVERKET		HALMSTAD-NÄSSJÖ		HANDLINGS-TYP	
		NÄSSJÖ-VÄRNAMO ELEKTRIFIERING		SAMRÅDSHANDLING	
SKAPAD AV		ILLUSTRATIONSKARTA		ANLÄGGNINGSTYP	
P. MACKOWIAK				KILOMETER-METER	
GRANSKAD AV		SKALA		018 +000 - 018 +500	
L. WASIK		1:1000		732	
GODKÄND AV		FORMAT		RITNINGNUMMER PROJEKT	
MT		A3FF		168299-00-103-0018-0001	
DATUM		RITNINGNUMMER FÖRVALTNING		BLAD	
2023-02-02				001	
				NÄSTA BLAD	
				002	
				ANDR.	

AFRY1887
LAST RENDER BY MICROSTATION 2023-01-03 10:18:00 1:1000.dwg

LAST RENDER BY AUTOCAD



TECKENFÖRKLARING

- · - · - GRÄNS FÖR JÄRNVÄGSPLAN
 - · - · - GRÄNS FÖR JÄRNVÄGSMARK

BEFINTLIG ANLÄGGNING

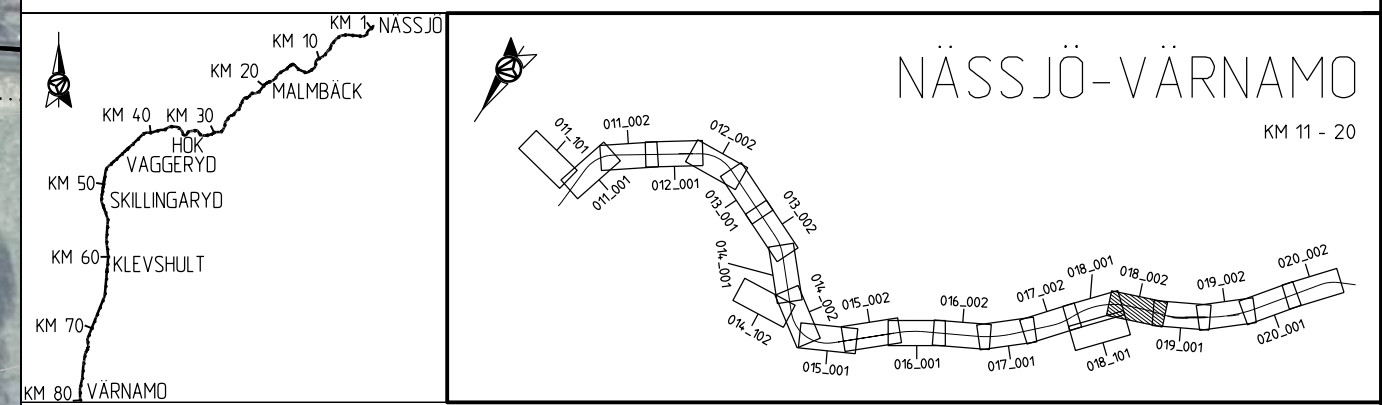
KM1-800 SPÄRMITT MED LÅNGMÄTNING
 - - - - FASTIGHETSGRÄNS
 - - - - TRAKTSGRÄNS

NY ANLÄGGNING

KONTAKTLEDNINGSSTOPE MED UTLIGGARE, UNGEFÄRLIGT LÄGE
 KONTAKTLEDNINGSBRYGGA, UNGEFÄRLIGT LÄGE
 ELSKYDDSPORTAL, UNGEFÄRLIGT LÄGE
 STÅNGSEL
 TEKNIKBYGGNAD
 DIKE / SLÄNT

KOORDINATSYSTEM

SYSTEM I PLAN: SWEREF 99 15 00
 SYSTEM I HÖJD: RH 2000



ANDR. ANDRINGS AVSER		GODKÄND AV		ANDR. DATUM	
TYP AV PLAN					
JÄRNVÄGSPLAN					
LEVERANTÖR		AVDELNING		LEVERANS/ANDRINGS-PM	
		AFRY		MARK	
		UPPDRAGSNUMMER 202827		GRÄNSKÄNNINGSSTATUS / SYFTE	
		HALMSTAD-NÄSSJÖ NÄSSJÖ-VÄRNAMO ELEKTRIFIERING		KONSTRUKTIONSNUMMER GODKÄND	
SKAPAD AV P. MACKOWIAK GRANSKAD AV L. WASIK GODKÄND AV MT		DATUM 2023-02-02		HANDLINGS-TYP SAMRÅDSHANDLING ANLÄGGNINGSTYP	
SKALA 1:1000		FORMAT A3FF		RITNINGSNUMMER FÖRVALTNING 168299-00-103-0018-0002	
KILOMETER-METER 018+500 - 018+1000		BANDEL 732		BLAD 002	
NÄSTA BLAD 001		ANDR.			

Denna ritning är Trafikverkets egendom. Allt obehörigt begagnande av ritningen beivras enligt lag.
 TRAFIKVERKET

XREF: 168299-00-103-0018-0002.dwg
 168299-00-103-0018-0002.dwg

LAST RENDER BY MICROSTATION 2023-01-03 10:01:18 018+002.dwg
 AFPA481897

LAST RENDER BY AUTOCAD








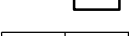
TECKENFÖRKLARING

- · - · - · GRÄNS FÖR JÄRNVÄGSPLAN
 - - - - - GRÄNS FÖR JÄRNVÄGSMARK

BEFINTLIG ANLÄGGNING

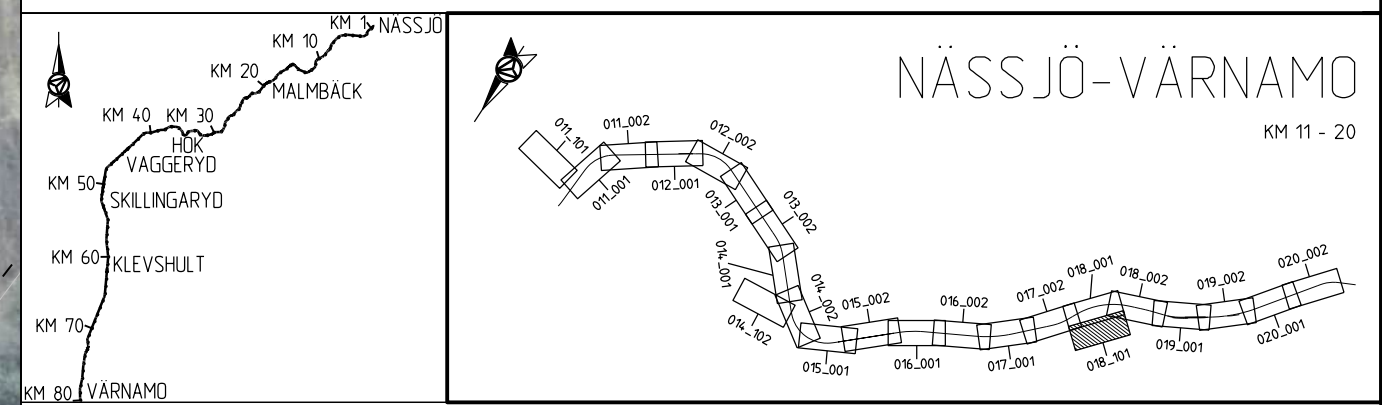
KM1:800 SPÄRMITT MED LÄNGDMÄTNING
 - - - - - FASTIGHETSGRÄNS
 — — — — — TRAKTSGRÄNS

NY ANLÄGGNING

 KONTAKTLEDNINGSTOPE MED UTLIGGARE, UNGEFÄRLIGT LÄGE
 KONTAKTLEDNINGSBRYGGA, UNGEFÄRLIGT LÄGE
 ELSKYDDSPORTAL, UNGEFÄRLIGT LÄGE
 STÅNGSEL
 TEKNIKBYGGNAD
 DIKE / SLÄNT

KOORDINATSYSTEM

SYSTEM I PLAN: SWEREFF 99 15 00
 SYSTEM I HÖJD: RH 2000



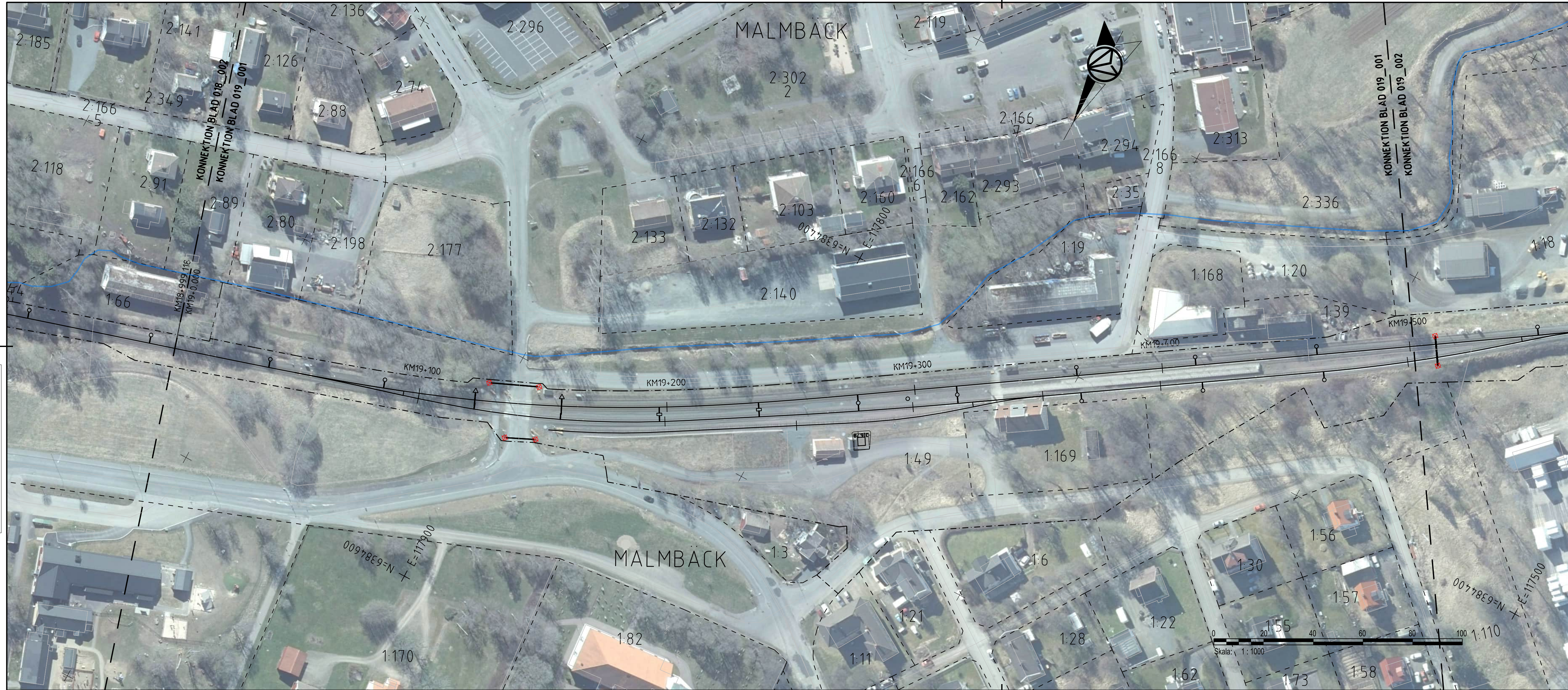
ANDR. ANDRINGS AVSER		GODKÄND AV		ANDR. DATUM	
TYP AV PLAN					
JÄRNVÄGSPLAN					
LEVERANTÖR		AVDELNING		LEVERANS/ANDRINGS-PM	
AFRY		AFRY		MARK	
SKAPAD AV		UPPDRAGSNUMMER		GRÄNSKÄNNINGSSTATUS / SYFTE	
P. MACKOWIAK		202827		GODKÄND	
GRANSKAD AV		TRAFIKVERKET		HANDLINGS TYP	
L. WASK		HALMSTAD-NÄSSJÖ		SAMRÅDSHANDLING	
GODKÄND AV		NÄSSJÖ-VÄRNAMO ELEKTRIFIERING		ANLÄGGNINGSTYP	
MT		ILLUSTRATIONSKARTA		KILOMETER-METER	
DATUM		SKALA		018 +000 - 018 +500	
2023-02-02		1:1000		BANDEL	
		FORMAT		168299-00-103-0018-0101	
		RITNINGNUMMER FÖRVALTNING		RITNINGNUMMER PROJEKT	
		A3FF		168299-00-103-0018-0101	
				BLAD	
				101	
				NÄSTA BLAD	
				002	
				ANDR.	

Denna ritning är Trafikverkets egendom. Allt obehörigt begagnande av ritningen beivras enligt lag.
 TRAFIKVERKET

X:\2023\02\02\103-0018-0101.dwg
 168299-00-103-0018-0101.dwg

LAST RENDER BY MICROSTATION 2023-01-03 10:16:01.dwg
 AFPA481897

LAST RENDER BY AUTOCAD



TECKENFÖRKLARING

- GRÄNS FÖR JÄRNVAGSPLAN
- GRÄNS FÖR JÄRNVAGSMARK

BEFINTLIG ANLÄGGNING

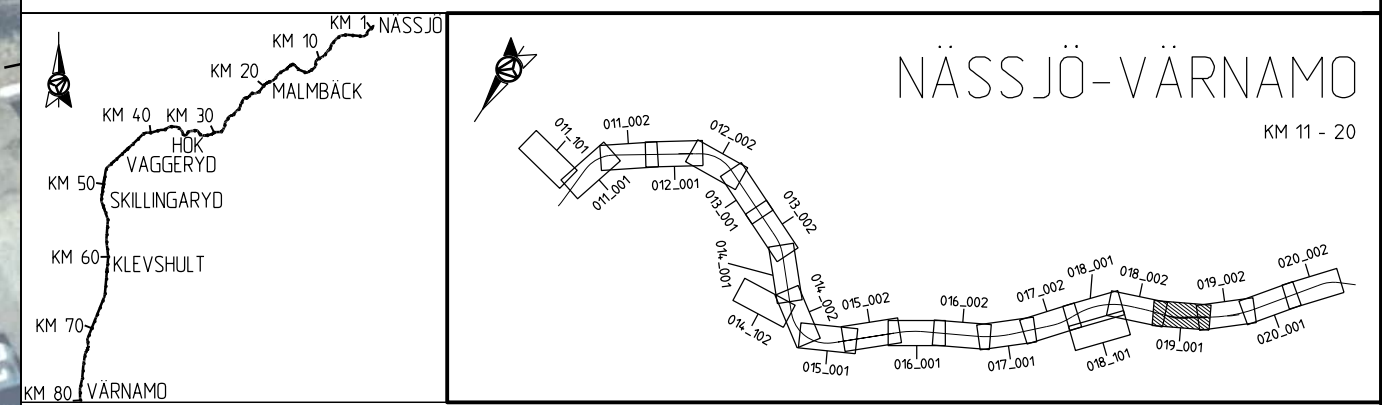
- KM1:800 SPÄRMITT MED LÅNGMÄTNING
- FASTIGHETSGRÄNS
- TRAKTSGRÄNS

NY ANLÄGGNING

- KONTAKTLEDNINGSSTOPE MED UTLIGGARE, UNGEFÄRLIGT LÄGE
- KONTAKTLEDNINGSBRYGGA, UNGEFÄRLIGT LÄGE
- ELSKYDDSPORTAL, UNGEFÄRLIGT LÄGE
- STÅNGSEL
- TEKNIKBYGGNAD
- DIKE / SLÄNT

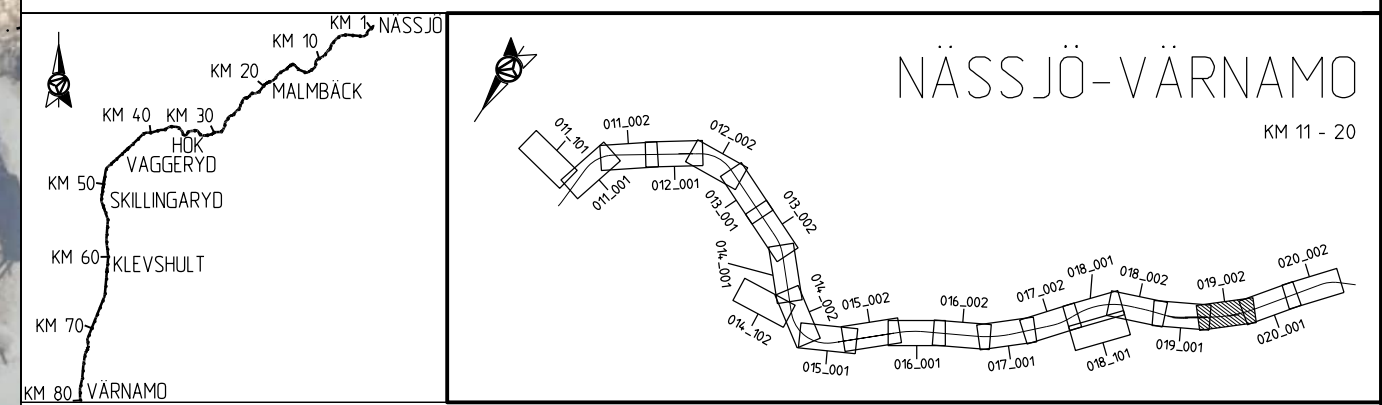
KOORDINATSYSTEM

SYSTEM I PLAN: SWEREF 99 15 00
SYSTEM I HÖJD: RH 2000



Denna ritning är Trafikverkets egendom. Allt obehörigt begagnande av ritningen beivras enligt lag.
 TRAFIKVERKET

ANDR. ANDRINGEN AVSER		TYP AV PLAN		GODKÄND AV		ANDR. DATUM			
JÄRNVAGSPLAN									
LEVERANTÖR AFRY		AVDELNING AFRY		LEVERANS-/ANDRINGS-PM		TEKNIKOMRÅDE MARK			
GRANSKAD AV L. WASIK		UPPDRAGSNUMMER 202827		KONSTRUKTIONSNUMMER		GRANSKNINGSSTATUS / SYFTE GODKÄND			
TRAFIKVERKET SKAPAD AV P. MACKOWIAK GRANSKAD AV L. WASIK GODKÄND AV MT				HALMSTAD-NÄSSJÖ NÄSSJÖ-VÄRNAMO ELEKTRIFIERING ILLUSTRATIONSKARTA				HANDLINGSTYP SAMRÅDSHANDLING ANLÄGGNINGSTYP	
DATUM 2023-02-02		SKALA 1:1000		FORMAT A3FF		RITNINGSNUMMER FÖRVALTNING			
KILOMETER-METER 019+000 - 019+500		BÄNDEL 732		RITNINGSNUMMER PROJEKT 168299-00-103-0019-0001		BLAD 001			
NÄSTA BLAD 002		ANDR.							



ANDR. ANDRINGS AVSER		GODKÄND AV		ANDR. DATUM	
TYP AV PLAN					
JÄRNVÄGSPLAN					
LEVERANTÖR		AVDELNING		TEKNIKOMRÅDE	
AFRY		AFRY		MARK	
UPPDRAGSNUMMER		LEVERANS/ANDRINGS-PM		GRANSKINGSSTATUS / SYFTE	
202827				GODKÄND	
SKAPAD AV		GRANSKAD AV		HANDLINGS TYP	
P. MACKOWIAK		L. WASIK		SAMRÅDSHANDLING	
GODKÄND AV		DATUM		ANLÄGGNINGSTYP	
MT		2023-02-02		ANLÄGGNINGSTYP	
SKALA		FORMAT		KILOMETER-METER	
1:1000		A3FF		019+500-019+1000	
RITINGSNUMMER FÖRVALTNING		RITINGSNUMMER PROJEKT		BANDDEL	
		168299-00-103-0019-0002		732	
BLAD		NÄSTA BLAD		ANDR.	
002		001			