



TECKENFÖRKLARING

- GRÄNS FÖR JÄRNVÄGSPLAN
- - - - GRÄNS FÖR JÄRNVÄGSMARK

BEFINTLIG ANLÄGGNING

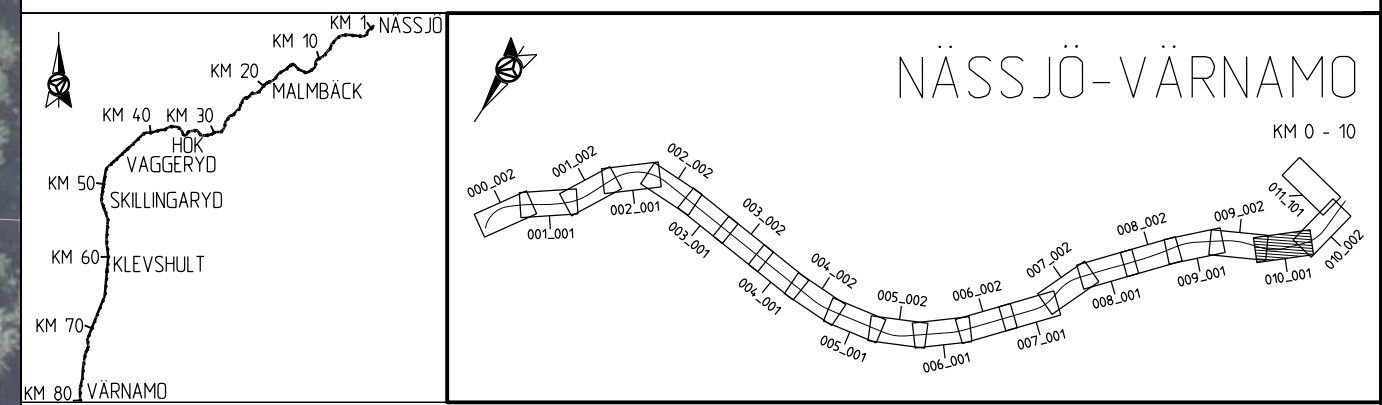
- KM1+800 SPÄRMITT MED LÄNGDMÄTNING
- - - - FASTIGHETSGRÄNS
- — — — TRAKTSGRÄNS

NY ANLÄGGNING

- KONTAKTLEDNINGSTOPE MED UTLIGGARE, UNGEFÄRLIGT LÄGE
- KONTAKTLEDNINGSBRYGGA, UNGEFÄRLIGT LÄGE
- ELSKYDDSPORTAL, UNGEFÄRLIGT LÄGE
- STANGSEL
- TEKNIKBYGGNAD
- ▭ DIKE / SLÄNT

KOORDINATSYSTEM

SYSTEM I PLAN: SWEREF 99 15 00
SYSTEM I HÖJD: RH 2000



Denna ritning är Trafikverkets egendom. Allt obehörigt beaktande av ritningen beivras enligt lag.
 TRAFIKVERKET

ANDR. ANDRINGEN AVSER		GODKÄND AV		ANDR. DATUM	
TYP AV PLAN					
JÄRNVÄGSPLAN					
LEVERANTÖR		AVDELNING		LEVERANS/ANDRINGS-PM	
AFRY		AFRY		MARK	
		UPPDRAGSNUMMER		KONSTRUKTIONSNUMMER	
		202827		GODKÄND	
TRAFIKVERKET		HALMSTAD-NÄSSJÖ		HANDLINGS TYP	
P. MACKOWIAK		NÄSSJÖ-VÄRNAMO ELEKTRIFIERING		SAMRÅDSHANDLING	
L. WASK		ILLUSTRATIONSKARTA		ANLÄGGNINGSTYP	
GODKÄND AV		SKALA		KILOMETER-METER	
MT		1:1000		010+000-010+500	
DATUM		FORMAT		BANDL	
2023-02-02		A3FF		732	
		RITNINGSNUMMER FÖRVALTNING		RITNINGSNUMMER PROJEKT	
				168299-00-103-0010-0001	
		BLAD		NÄSTA BLAD	
		001		002	
		ANDR.			

LAST RENDER BY MICROSTATION 2023-02-02 10:00:00
 A:\P4481897

LAST RENDER BY AUTOCAD

Den här ritning är Trafikverkets egendom. Allt obehörigt begagnande av ritningen beivras enligt lag.
TRAFIKVERKET



TECKENFÖRKLARING

- GRÄNS FÖR JÄRNVÄGSPLAN
- GRÄNS FÖR JÄRNVÄGSMARK

BEFINTLIG ANLÄGGNING

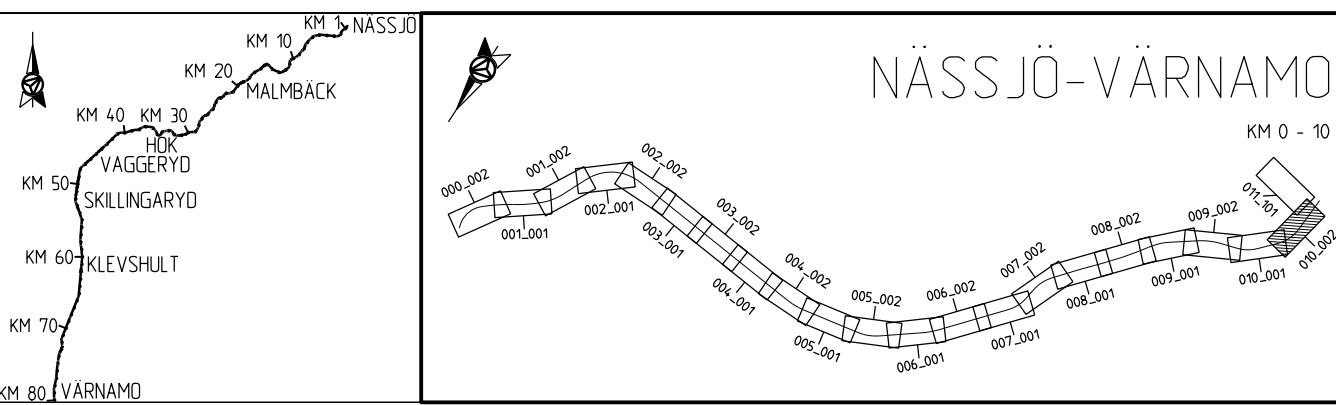
- SPÄRMITT MED LÅNGMÄTNING
- FASTIGHETSGRÄNS
- TRAKTSGRÄNS

NY ANLÄGGNING

- KONTAKTLEDNINGSSTOPE MED UTLIGGARE, UNGEFÄRLIGT LÄGE
- KONTAKTLEDNINGSBRYGGA, UNGEFÄRLIGT LÄGE
- ELSKYDDSPORTAL, UNGEFÄRLIGT LÄGE
- STÅNGSEL
- TEKNIKBYGGNAD
- DIKE / SLÄNT

KOORDINATSYSTEM

SYSTEM I PLAN: SWEREFF 99 15 00
SYSTEM I HÖJD: RH 2000



ANDR. ANDRINGSÄNDRING AVSÄR		GODKÄND AV		ANDR. DATUM	
TYP AV PLAN					
JÄRNVÄGSPLAN					
LEVERANTÖR		AVDELNING		LEVERANS/ANDRINGS-PM	
AFRY		AFRY		MARK	
UPPDRAGNUMMER		UPPDRAGNUMMER		GRANSKNINGSSTATUS / SYFTE	
202827		202827		GODKÄND	
TRAFIKVERKET		HALMSTAD-NÄSSJÖ		HANDLINGS-TYP	
SKAPAD AV		NÄSSJÖ-VÄRNAMO ELEKTRIFIERING		SAMRÅDSHANDLING	
P. MACKOWIAK		ILLUSTRATIONSKARTA		ANLÄGGNINGSTYP	
GRANSKAD AV		SKALA		KILOMETER-METER	
L. WASK		1:1000		010 +500 - 010 +1000	
GODKÄND AV		FORMAT		BANDL	
MT		A3FF		732	
DATUM		RITNINGNUMMER FÖRVALTNING		RITNINGNUMMER PROJEKT	
2023-02-02		168299-00-103-0010-0002		168299-00-103-0010-0002	
		BLAD		NÄSTA BLAD	
		002		001	
		ANDR.			

LAST RENDER BY MICROSTATION 2023-01-03 10:00:00 (0002).dwg

LAST RENDER BY AUTOCAD



TECKENFÖRKLARING

- GRÄNS FÖR JÄRNVÄGSPLAN
- - - - GRÄNS FÖR JÄRNVÄGSMARK

BEFINTLIG ANLÄGGNING

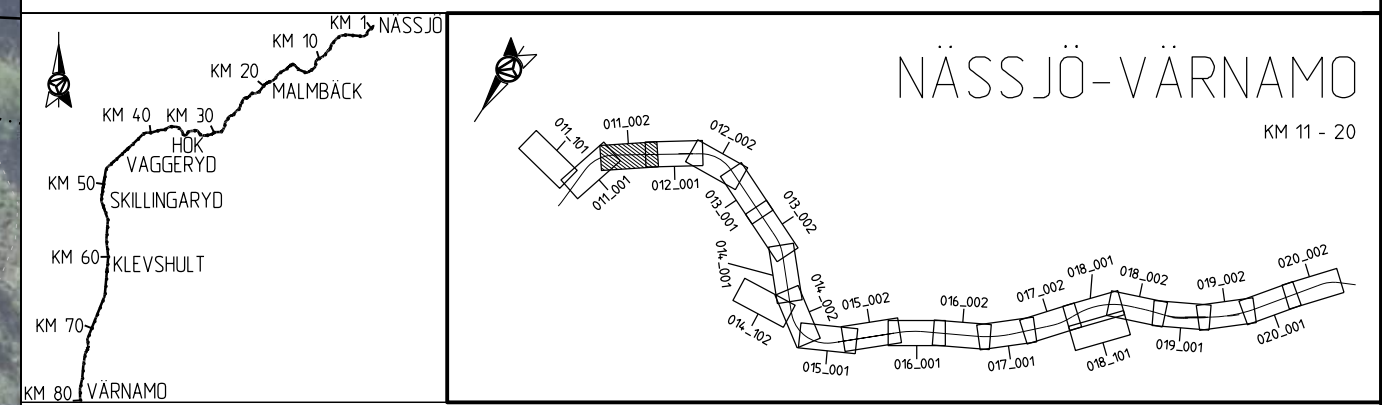
- KM1+800 SPÄRMITT MED LÄNGDMÄTNING
- - - - FASTIGHETSGRÄNS
- — — — TRAKTSGRÄNS

NY ANLÄGGNING

- KONTAKTLEDNINGSTOPE MED UTLIGGARE, UNGEFÄRLIGT LÄGE
- KONTAKTLEDNINGSBRYGGA, UNGEFÄRLIGT LÄGE
- ELSKYDDSPORTAL, UNGEFÄRLIGT LÄGE
- STANGSEL
- TEKNIKBYGGNAD
- ▭ DIKE / SLÄNT

KOORDINATSYSTEM

SYSTEM I PLAN: SWEREFF 99 15 00
SYSTEM I HÖJD: RH 2000



Denna ritning är Trafikverkets egendom. Allt obehörigt
 beaktande av ritningen beivras enligt lag.
 TRAFIKVERKET

ANDR. ANDRINGS AVSER		GODKÄND AV		ANDR. DATUM	
TYP AV PLAN					
JÄRNVÄGSPLAN					
LEVERANTÖR		AVDELNING		TEKNIKOMRÅDE	
AFRY		AFRY		MARK	
UPPDRAGSNUMMER		LEVERANS/ANDRINGS-PM		GRANSKINGSSTATUS / SYFTE	
202827				GODKÄND	
SKAPAD AV		HANDLINGS-TYP		KILOMETER-METER	
P. MACKOWIAK		SAMRÅDSHANDLING		011 +500 - 011 +1000	
GRANSKAD AV		ANLÄGGNINGSTYP		BANDEL	
L. WASK		JÄRNVÄG		732	
GODKÄND AV		ILLUSTRATIONSKARTA		RITNINGNUMMER PROJEKT	
MT		NÄSSJÖ-VÄRNAMO ELEKTRIFIERING		168299-00-103-0011-0002	
DATUM		SKALA		BLAD	
2023-02-02		1:1000		002	
		FORMAT		NÄSTA BLAD	
		A3FF		001	
		RITNINGNUMMER FÖRVALTNING		ANDR.	

Den här ritning är Trafikverkets egendom. Allt obehörigt beaktande av ritningen beivras enligt lag.
TRAFIKVERKET



TECKENFÖRKLARING

- GRÄNS FÖR JÄRNVÄGSPLAN
- - - - GRÄNS FÖR JÄRNVÄGSMARK

BEFINTLIG ANLÄGGNING

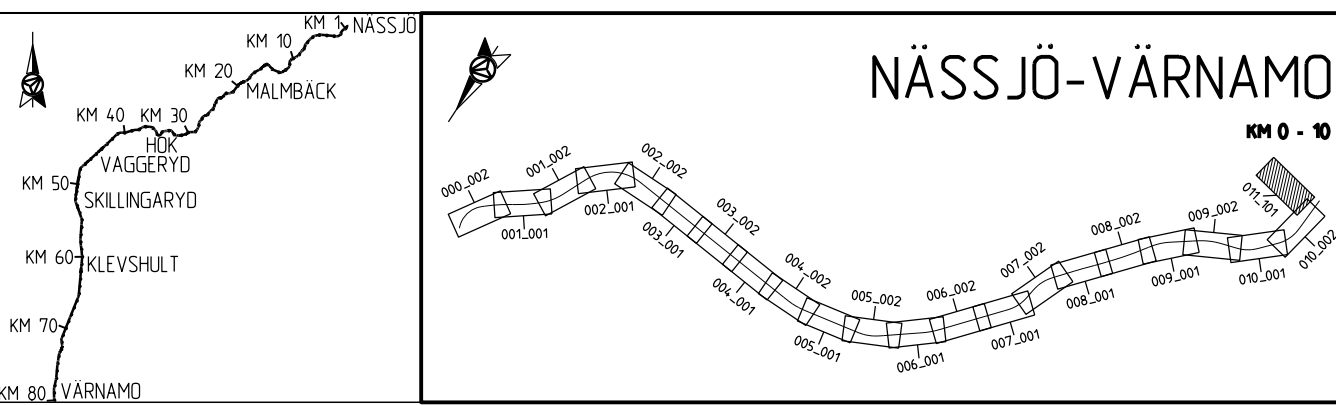
- KM1-800** SPÅRMITT MED LÄNGDMÄTNING
- - - - FASTIGHETSGRÄNS
- — — — TRAKTSGRÄNS

NY ANLÄGGNING

- KONTAKTLEDNINGSSTOPE MED UTLIGGARE, UNGEFÄRLIGT LÄGE
- KONTAKTLEDNINGSBRYGGA, UNGEFÄRLIGT LÄGE
- ELSKYDDSPORTAL, UNGEFÄRLIGT LÄGE
- STÅNGSEL
- TEKNIKBYGGNAD
- DIKE / SLÄNT

KOORDINATSYSTEM

SYSTEM I PLAN: SWEREFF 99 15 00
SYSTEM I HÖJD: RH 2000



ANDR. ANDRINGEN AVSER		GODKÄND AV		ANDR. DATUM	
TYP AV PLAN					
JÄRNVÄGSPLAN					
LEVERANTÖR	AVDELNING	LEVERANS/ANDRINGS-PM	TEKNIKOMRÅDE		
AFRY	AFRY		MARK		
	UPPDRAGSNUMMER	KONSTRUKTIONSNUMMER	GRANSKINGSSTATUS / SYFTE		
	202827		GODKÄND		
TRAFIKVERKET	HALMSTAD-NÄSSJÖ		HANDLINGS TYP		
	NÄSSJÖ-VÄRNAMO ELEKTRIFIERING		SAMRÅDSHANDLING		
SKAPAD AV	ILLUSTRATIONSKARTA		ANLÄGGNINGSTYP		
P. MACKOWIAK			KILOMETER-METER		
GRANSKAD AV			010 +500 - 010 +1000	BANDEL	
L. WASK				732	
GODKÄND AV	DATUM	SKALA	FORMAT	RITNINGSNUMMER FÖRVALTNING	
MT	2023-02-02	1:1000	A3FF	BLAD	
				NÄSTA BLAD	ANDR.
				101	001

AFR481897
2023-01-07:48
LAST RENDER BY MICROSTATION/2023-02-01 14:01:10.dwg

LAST RENDER BY AUTOCAD








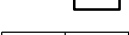
TECKENFÖRKLARING

- · - · - GRÄNS FÖR JÄRNVÄGSPLAN
 - - - - GRÄNS FÖR JÄRNVÄGSMARK

BEFINTLIG ANLÄGGNING

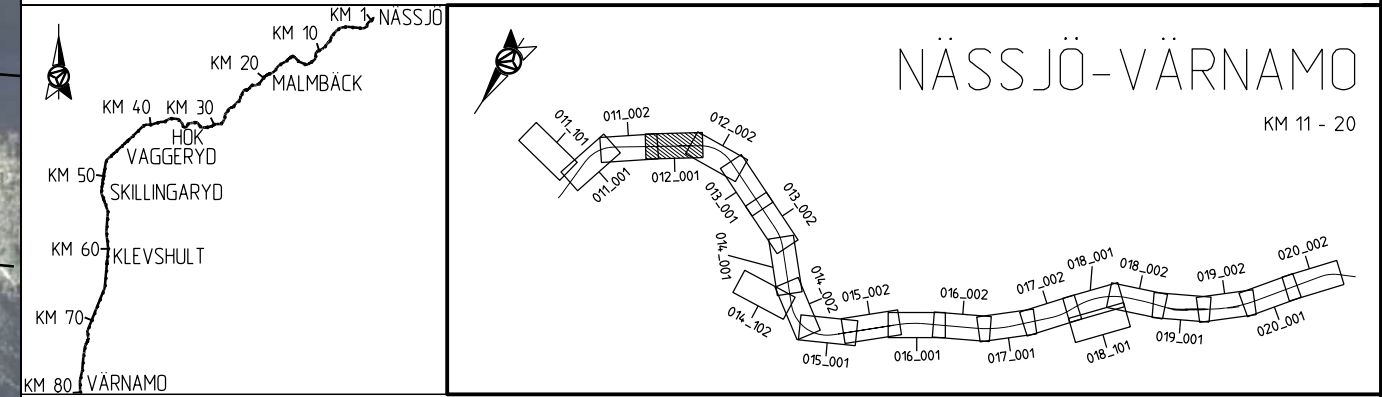
KM1+800 SPÄRMITT MED LÄNGDMÄTNING
 - - - - FASTIGHETSGRÄNS
 — — — — TRAKTSGRÄNS

NY ANLÄGGNING

 KONTAKTLEDNINGSSTOPE MED UTLIGGARE, UNGEFÄRLIGT LÄGE
 KONTAKTLEDNINGSBRYGGA, UNGEFÄRLIGT LÄGE
 ELSKYDDSPORTAL, UNGEFÄRLIGT LÄGE
 STÅNGSEL
 TEKNIKBYGGNAD
 DIKE / SLÄNT

KOORDINATSYSTEM

SYSTEM I PLAN: SWEREF 99 15 00
 SYSTEM I HÖJD: RH 2000



ANDR. ANDRINGEN AVSER		GODKÄND AV		ANDR. DATUM	
TYP AV PLAN					
JÄRNVÄGSPLAN					
LEVERANTÖR		AVDELNING		LEVERANS/ANDRINGS-PM	
AFRY		AFRY		TEKNIKOMRÅDE	
		UPPDRAGSNUMMER		GRÄNSKÄNNINGSSTATUS / SYFTE	
		202827		GODKÄND	
TRAFIKVERKET		HALMSTAD-NÄSSJÖ		HANDLINGSTYP	
		NÄSSJÖ-VÄRNAMO ELEKTRIFIERING		SAMRÅDSHANDLING	
SKAPAD AV		ILLUSTRATIONSKARTA		ANLÄGGNINGSTYP	
P. MACKOWIAK				KILOMETER-METER	
GRANSKAD AV		SKALA		012+000-012+500	
L. WASK		1:1000		BANDEL	
GODKÄND AV		FORMAT		RITNINGNUMMER PROJEKT	
MT		A3FF		168299-00-103-0012-0001	
DATUM		RITNINGNUMMER FÖRVALTNING		BLAD	
2023-02-02				001	
				NÄSTA BLAD	
				002	
				ANDR.	

Denna ritning är Trafikverkets egendom. Allt obehörigt begagnande av ritningen beivras enligt lag. TRAFIKVERKET

X:\2023\02\02\1000_002\001.dwg
 188299-00-103-0012-0001.dwg

AFPA481897
 2023-01-07D14
 LAST RENDER BY MICROSTATION 2023-02-02 10:00:12 (2001.dwg)

LAST RENDER BY AUTOCAD



TECKENFÖRKLARING

- GRÄNS FÖR JÄRNVÄGSPLAN
- - - GRÄNS FÖR JÄRNVÄGSMARK

BEFINTLIG ANLÄGGNING

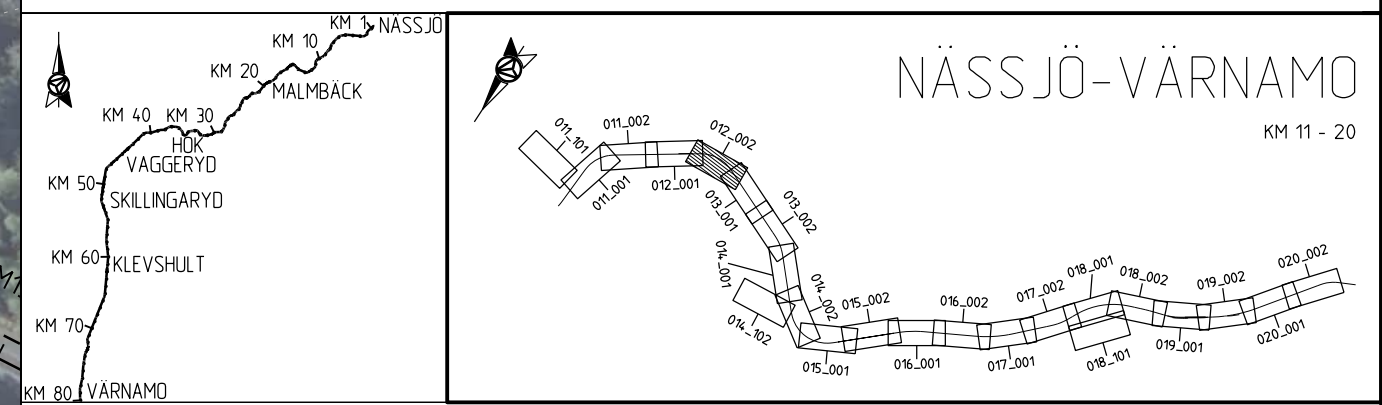
- +— SPÅRMITT MED LÅNGMÄTNING
- - - FASTIGHETSGRÄNS
- TRAKTSGRÄNS

NY ANLÄGGNING

- +— KONTAKTLEDNINGSSTOPE MED UTLIGGARE, UNGEFÄRLIGT LÄGE
- +— KONTAKTLEDNINGSBRYGGA, UNGEFÄRLIGT LÄGE
- +— ELSKYDDSPORTAL, UNGEFÄRLIGT LÄGE
- STÅNGSEL
- TEKNIKBYGGNAD
- ▭ DIKE / SLÄNT

KOORDINATSYSTEM

SYSTEM I PLAN: SWEREFF 99 15 00
SYSTEM I HÖJD: RH 2000



Denna ritning är Trafikverkets egendom. Allt obehörigt beaktande av ritningen beivras enligt lag. TRAFIKVERKET

ANDR. ANDRINGEN AVSER		GODKÄND AV		ANDR. DATUM	
TYP AV PLAN					
JÄRNVÄGSPLAN					
LEVERANTÖR	AVDELNING	LEVERANS/ANDRINGS-PM	TEKNIKOMRÅDE		
AFRY	AFRY		MARK		
	UPPDRAGSNUMMER	KONSTRUKTIONSNUMMER	GRANSKINGSSTATUS / SYFTE		
	202827		GODKÄND		
TRAFIKVERKET	HALMSTAD-NÄSSJÖ		HANDLINGS-TYP		
	NÄSSJÖ-VÄRNAMO ELEKTRIFIERING		SAMRÅDSHANDLING		
SKAPAD AV	ILLUSTRATIONSKARTA		ANLÄGGNINGSTYP		
P. MACKOWIAK					
GRANSKAD AV	SKALA	FORMAT	RITNINGSNUMMER FÖRVALTNING	KILOMETER-METER	BANDEL
L. WASIK	1:1000	A3FF		012 + 500 - 012 + 1000	732
GODKÄND AV	DATUM	SKALA	FORMAT	RITNINGSNUMMER PROJEKT	BLAD
MT	2023-02-02	1:1000	A3FF	168299-00-103-0012-0002	NÄSTA BLAD
					ANDR.
				002	001

LAST RENDER BY MICROSTATION 2023-01-07 14:00:00
 AFRY18187

LAST RENDER BY AUTOCAD



TECKENFÖRKLARING

- · - · - GRÄNS FÖR JÄRNVÄGSPLAN
 - - - - GRÄNS FÖR JÄRNVÄGSMARK

BEFINTLIG ANLÄGGNING

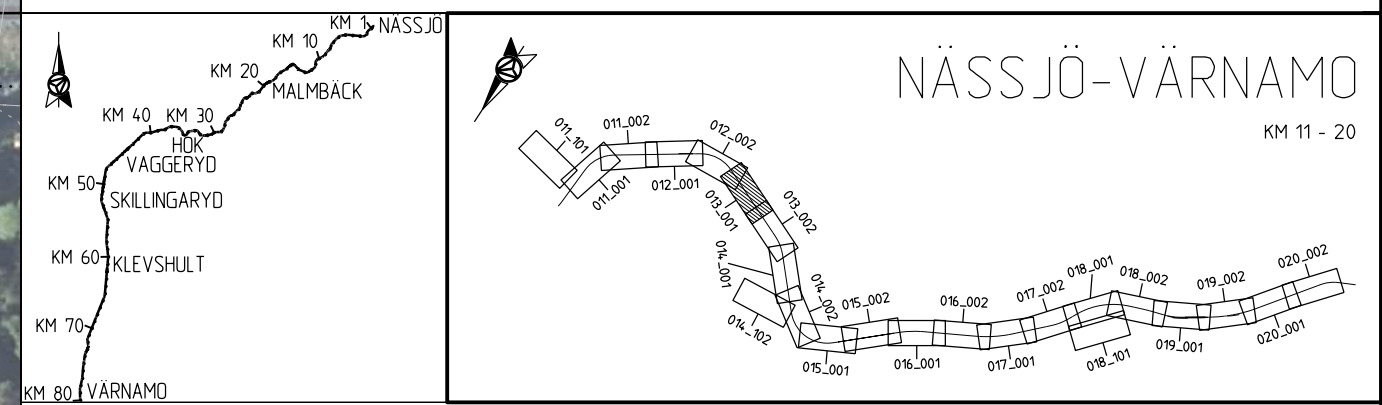
KM1+800 SPÄRMITT MED LÄNGDMÄTNING
 - - - - FASTIGHETSGRÄNS
 — — — — TRAKTSGRÄNS

NY ANLÄGGNING

KONTAKTLEDNINGSSTOPE MED UTLIGGARE, UNGEFÄRLIGT LÄGE
 KONTAKTLEDNINGSBRYGGA, UNGEFÄRLIGT LÄGE
 ELSKYDDSPORTAL, UNGEFÄRLIGT LÄGE
 STANGSEL
 TEKNIKBYGGNAD
 DIKE / SLÄNT

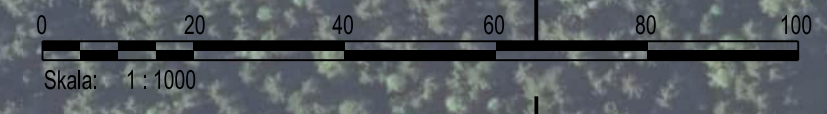
KOORDINATSYSTEM

SYSTEM I PLAN: SWEREF 99 15 00
 SYSTEM I HÖJD: RH 2000



Denna ritning är Trafikverkets egendom. Allt obehörigt begagnande av ritningen beivras enligt lag.
 TRAFIKVERKET

XREF: 168299-00-103-001.dwg
 168299-00-103-001.dwg
 168299-00-103-001.dwg



ANDR. ANDRINGS AVSER	TYP AV PLAN		GODKÄND AV	ANDR. DATUM
	JÄRNVÄGSPLAN			
LEVERANTÖR	AVDELNING	LEVERANS/ANDRINGS-PM	TEKNIKOMRÅDE	
AFRY	AFRY		MARK	
	UPPDRAGSNUMMER	KONSTRUKTIONSNUMMER	GRANSKINGSSTATUS / SYFTE	
	202827		GODKÄND	
TRAFIKVERKET	HALMSTAD-NÄSSJÖ		HANDLINGSTYP	
	NÄSSJÖ-VÄRNAMO ELEKTRIFIERING		SAMRÅDSHANDLING	
SKAPAD AV	ILLUSTRATIONSKARTA		ANLÄGGNINGSTYP	
P. MACKOWIAK				
GRANSKAD AV	SKALA	FORMAT	RITNINGSNUMMER FÖRVALTNING	KILOMETER-METER
L. WASK	1:1000	A3FF		013 +000 - 013 +500
GODKÄND AV	DATUM	RITNINGSNUMMER FÖRVALTNING	BLAD	BANDEL
MT	2023-02-02		001	732
			NÄSTA BLAD	
			002	
			ANDR.	

LAST RENDER BY MICROSTATION 2023-01-03 10:01:34:001.dwg
 AFA481897

LAST RENDER BY AUTOCAD



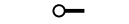


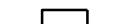
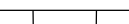
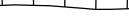
TECKENFÖRKLARING

- · - · - · GRÄNS FÖR JÄRNVAGSPLAN
 - - - - - GRÄNS FÖR JÄRNVAGSMARK

BEFINTLIG ANLÄGGNING

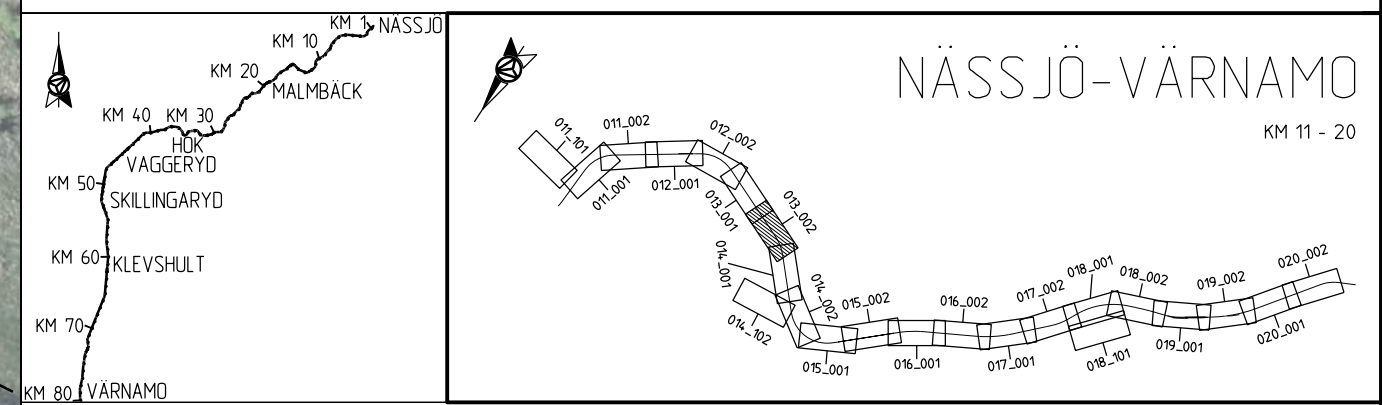
KM1+800 SPÄRMITT MED LÄNGDMÄTNING
 - - - - - FASTIGHETSGRÄNS
 ——— TRAKTSGRÄNS

NY ANLÄGGNING



 KONTAKTLEDNINGSTOPE MED UTLIGGARE, UNGEFÄRLIGT LÄGE
 KONTAKTLEDNINGSBRYGGA, UNGEFÄRLIGT LÄGE
 ELSKYDDSPORTAL, UNGEFÄRLIGT LÄGE
 STÅNGSEL
 TEKNIKBYGGNAD
 DIKE / SLÄNT

KOORDINATSYSTEM

SYSTEM I PLAN: SWEREFF 99 15 00
 SYSTEM I HÖJD: RH 2000



Denna ritning är Trafikverkets egendom. Allt obehörigt bebyggande av ritningen beivras enligt lag. TRAFIKVERKET

ANDR. ANDRINGEN AVSER		TYP AV PLAN		GODKÄND AV		ANDR. DATUM	
JÄRNVAGSPLAN							
LEVERANTÖR		AVDELNING		LEVERANS/ANDRINGS-PM		TEKNIKOMRÅDE	
		AFRY				MARK	
		UPPDRAGSNUMMER 202827		KONSTRUKTIONNUMMER		GRANSKINGSSTATUS / SYFTE	
		HALMSTAD-NÄSSJÖ NÄSSJÖ-VÄRNAMO ELEKTRIFIERING				HANDLINGS-TYP SAMRÅDSHANDLING ANLÄGGNINGSTYP	
SKAPAD AV		GRANSKAD AV		GODKÄND AV		DATUM	
P. MACKOWIAK		L. WASIK		MT		2023-02-02	
ILLUSTRATIONSKARTA		SKALA		FORMAT		RITNINGNUMMER FÖRVALTNING	
		1:1000		A3FF			
KILOMETER-METER		013 +500 - 013 +1000		BANDL		732	
RITNINGNUMMER PROJEKT		168299-00-103-0013-0002		BLAD		002	
NÄSTA BLAD		001		ANDR.			

Den här ritning är Trafikverkets egendom. Allt obehörigt begagnande av ritningen beivras enligt lag.
TRAFIKVERKET



TECKENFÖRKLARING

- GRÄNS FÖR JÄRNVÄGSPLAN
- - - - GRÄNS FÖR JÄRNVÄGSMARK

BEFINTLIG ANLÄGGNING

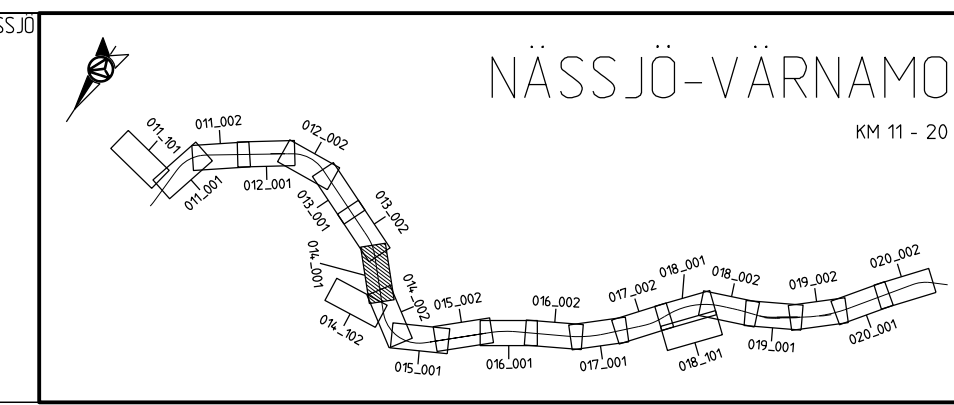
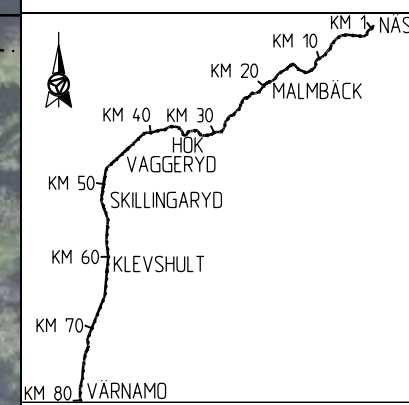
- KM1+800 SPÄRMITT MED LÄNGDMÄTNING
- - - - FASTIGHETSGRÄNS
- — — — TRAKTSGRÄNS

NY ANLÄGGNING

- KONTAKTLEDNINGSTOPE MED UTLIGGARE, UNGEFÄRLIGT LÄGE
- KONTAKTLEDNINGSBRYGGA, UNGEFÄRLIGT LÄGE
- ELSKYDDSPORTAL, UNGEFÄRLIGT LÄGE
- STANGSEL
- TEKNIKBYGGNAD
- ▭ DIKE / SLÄNT

KOORDINATSYSTEM

SYSTEM I PLAN: SWEREF 99 15 00
SYSTEM I HÖJD: RH 2000



NÄSSJÖ-VÄRNAMO

KM 11 - 20

ANDR. ANDRINGS AVSER		GODKÄND AV		ANDR. DATUM	
TYP AV PLAN					
JÄRNVÄGSPLAN					
LEVERANTÖR	AVDELNING	LEVERANS/ANDRINGS-PM	TEKNIKOMRÅDE	MARK	
AFRY	AFRY		MARK	GRANSKINGSSTATUS / SYFTE	
	UPPDRAGSNUMMER	KONSTRUKTIONSNUMMER	GODKÄND	HANDLINGSTYP	
	202827			SAMRÅDSHANDLING	
TRAFIKVERKET	HALMSTAD-NÄSSJÖ			ANLÄGGNINGSTYP	
	NÄSSJÖ-VÄRNAMO ELEKTRIFIERING			KILOMETER-METER	
SKAPAD AV	ILLUSTRATIONSKARTA			014 +000 - 014 +500	
P. MACKOWIAK				BANDEL	
GRANSKAD AV				732	
L. WASK				RITNINGSNUMMER PROJEKT	
GODKÄND AV				168299-00-103-0014-0001	
MT	DATUM	SKALA	FORMAT	RITNINGSNUMMER FÖRVALTNING	BLAD
	2023-02-02	1:1000	A3FF		NÄSTA BLAD
					ANDR.
				001	002

AF481887
2023-01-07:45
LAST RENDER BY MICROSTATION/2023-02-02 14:00:14/001.dwg

LAST RENDER BY AUTOCAD



TECKENFÖRKLARING

- · · · — GRÄNS FÖR JÄRNVÄGSPLAN
- - - - - GRÄNS FÖR JÄRNVÄGSMARK

BEFINTLIG ANLÄGGNING

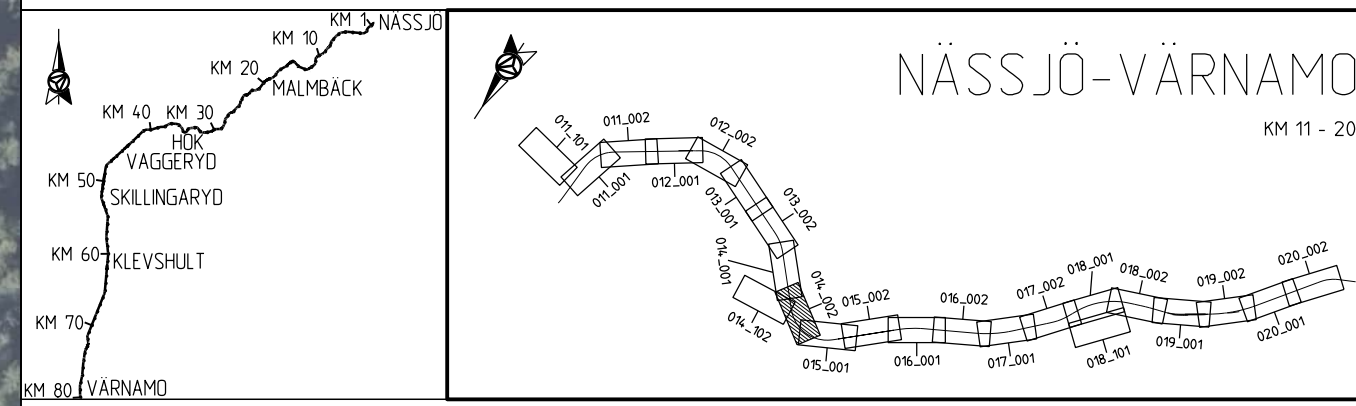
- +—+—+—+ SPÅRMITT MED LÄNGDMÄTNING
- - - - - FASTIGHETSGRÄNS
- — — — — TRAKTSGRÄNS

NY ANLÄGGNING

- KONTAKTLEDNINGSSTOPE MED UTLIGGARE, UNGEFÄRLIGT LÄGE
- KONTAKTLEDNINGSBRYGGA, UNGEFÄRLIGT LÄGE
- ELSKYDDSPORTAL, UNGEFÄRLIGT LÄGE
- STANGSEL
- TEKNIKBYGGNAD
- ▭ DIKE / SLÄNT

KOORDINATSYSTEM

SYSTEM I PLAN: SWEREFF 99 15 00
SYSTEM I HÖJD: RH 2000



ANDR. ANDRINGEN AVSER		GODKÄND AV		ANDR. DATUM	
TYP AV PLAN					
JÄRNVÄGSPLAN					
LEVERANTÖR	AVDELNING	LEVERANS/ANDRINGS-PM	TEKNIKOMRÅDE		
AFRY	AFRY		MARK		
	UPPDRAGSNUMMER	KONSTRUKTIONSNUMMER	GRÄNSKÄNNINGSSTATUS / SYFTE		
	202827		GODKÄND		
TRAFIKVERKET	HALMSTAD-NÄSSJÖ		HANDLINGS-TYP		
	NÄSSJÖ-VÄRNAMO ELEKTRIFIERING		SAMRÅDSHANDLING		
SKAPAD AV	GRANSKAD AV		ANLÄGGNINGSTYP		
P. MACKOWIAK	L. WASK		KILOMETER-METER		
			014 +500 - 014 +1000		BANDEL
GODKÄND AV	DATUM	SKALA	FORMAT	RITNINGSNUMMER FÖRVALTNING	
MT	2023-02-02	1:1000	A3FF	168299-00-103-0014-0002	
				BLAD	NÄSTA BLAD
				002	001

Denna ritning är Trafikverkets egendom. Allt obehörigt
 begagnande av ritningen beivras enligt lag.
 TRAFIKVERKET

X:\2023\02\02\000_014_002\001.dwg
 188299-00-103-0014-0002.dwg

LAST RENDER BY MICROSTATION 2023-02-02 11:40:02.dwg
 AFPA481897

LAST RENDER BY AUTOCAD



TECKENFÖRKLARING

- GRÄNS FÖR JÄRNVÄGSPLAN
- GRÄNS FÖR JÄRNVÄGSMARK

BEFINTLIG ANLÄGGNING

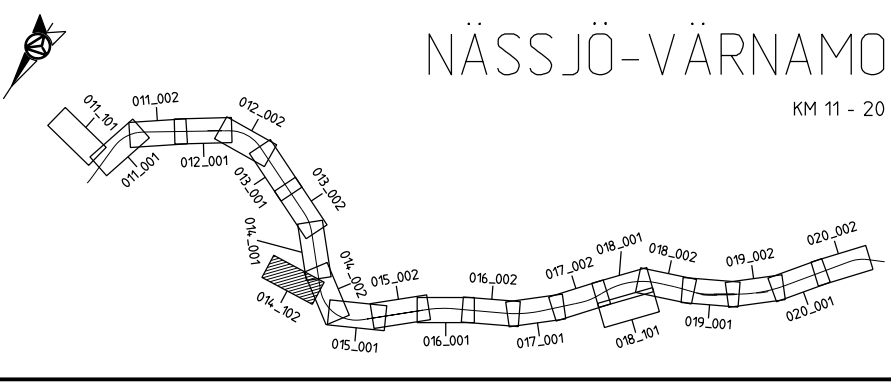
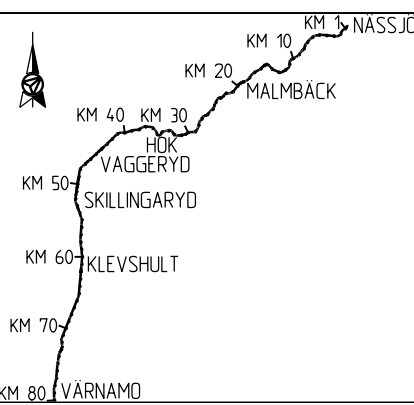
- KM1-800 SPÄRMITT MED LÄNGDMÄTNING
- FASTIGHETSGRÄNS
- TRAKTSGRÄNS

NY ANLÄGGNING

- KONTAKTLEDNINGSTOPE MED UTLIGGARE, UNGEFÄRLIGT LÄGE
- KONTAKTLEDNINGSBRYGGA, UNGEFÄRLIGT LÄGE
- ELSKYDDSPORTAL, UNGEFÄRLIGT LÄGE
- STANGSEL
- TEKNIKBYGGNAD
- DIKE / SLÄNT

KOORDINATSYSTEM

SYSTEM I PLAN: SWEREF 99 15 00
SYSTEM I HÖJD: RH 2000



NÄSSJÖ-VÄRNAMO

KM 11 - 20

Denna ritning är Trafikverkets egendom. Allt obehörigt
 begagnande av ritningen beivras enligt lag.
 TRAFIKVERKET

ANDR. ANDRINGS AVSER		GODKÄND AV		ANDR. DATUM	
TYP AV PLAN					
JÄRNVÄGSPLAN					
LEVERANTÖR		AVDELNING		TEKNIKOMRÅDE	
AFRY		AFRY		MARK	
UPPDRAGSNUMMER		LEVERANS/ANDRINGS-PM		GRANSKNINGSSTATUS / SYFTE	
202827				GODKÄND	
SKAPAD AV		GRANSKAD AV		HANDLINGS-TYP	
P. MACKOWIAK		L. WASIK		SAMRÅDSHANDLING	
GODKÄND AV		DATUM		ANLÄGGNINGSTYP	
MT		2023-02-02		ANLÄGGNINGSTYP	
SKALA		FORMAT		KILOMETER-METER	
1:1000		A3FF		014 + 500 - 014 + 1000	
RITNINGSNUMMER FÖRVALTNING		RITNINGSNUMMER PROJEKT		BANDDEL	
168299-00-103-0014-0102		168299-00-103-0014-0102		732	
BLAD		NÄSTA BLAD		ANDR.	
102		001			