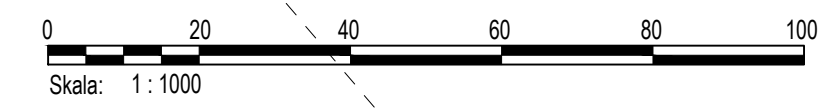


E45 MOT MORA

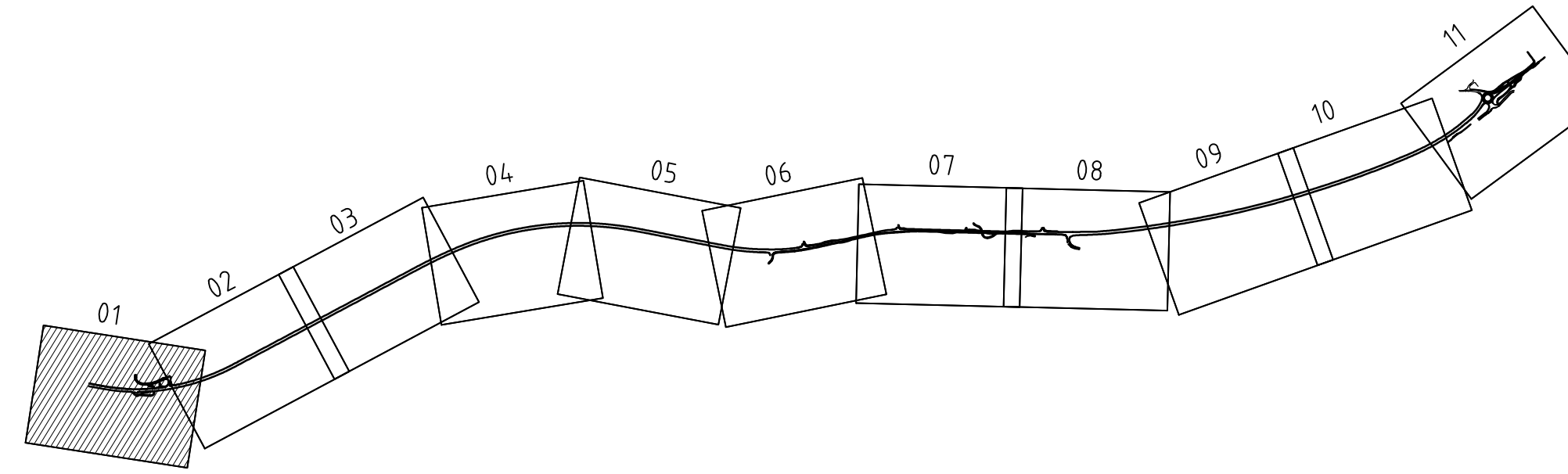


KOORDINATSYSTEM
SYSTEM I PLAN: SWEREF 99 15 00 SYSTEM I HÖJD: RH 2000

TECKENFÖRKLARING

- KOMMUNGRÄNS
- TRAKTGRÄNS
- FASTIGHETSGRÄNS
- MITTRÄCKE
- SIDORÄCKE – UNGEFÄRLIGT LÄGE
- VILTSTÄNGSEL, HUVUDSAKLIGT LÄGE
- TRUMMA
- DAGVATTENLEDNING
- DAGVATTENBRUNN MED MINSTA INNERDIAMETER 400
- UTLOPP FRÅN DAGVATTENLEDNING
- BYGGNADER (BOSTAD, ÖVRIG BYGGNAD)
- BYGGNAD SOM FÖRESLÅS RIVAS

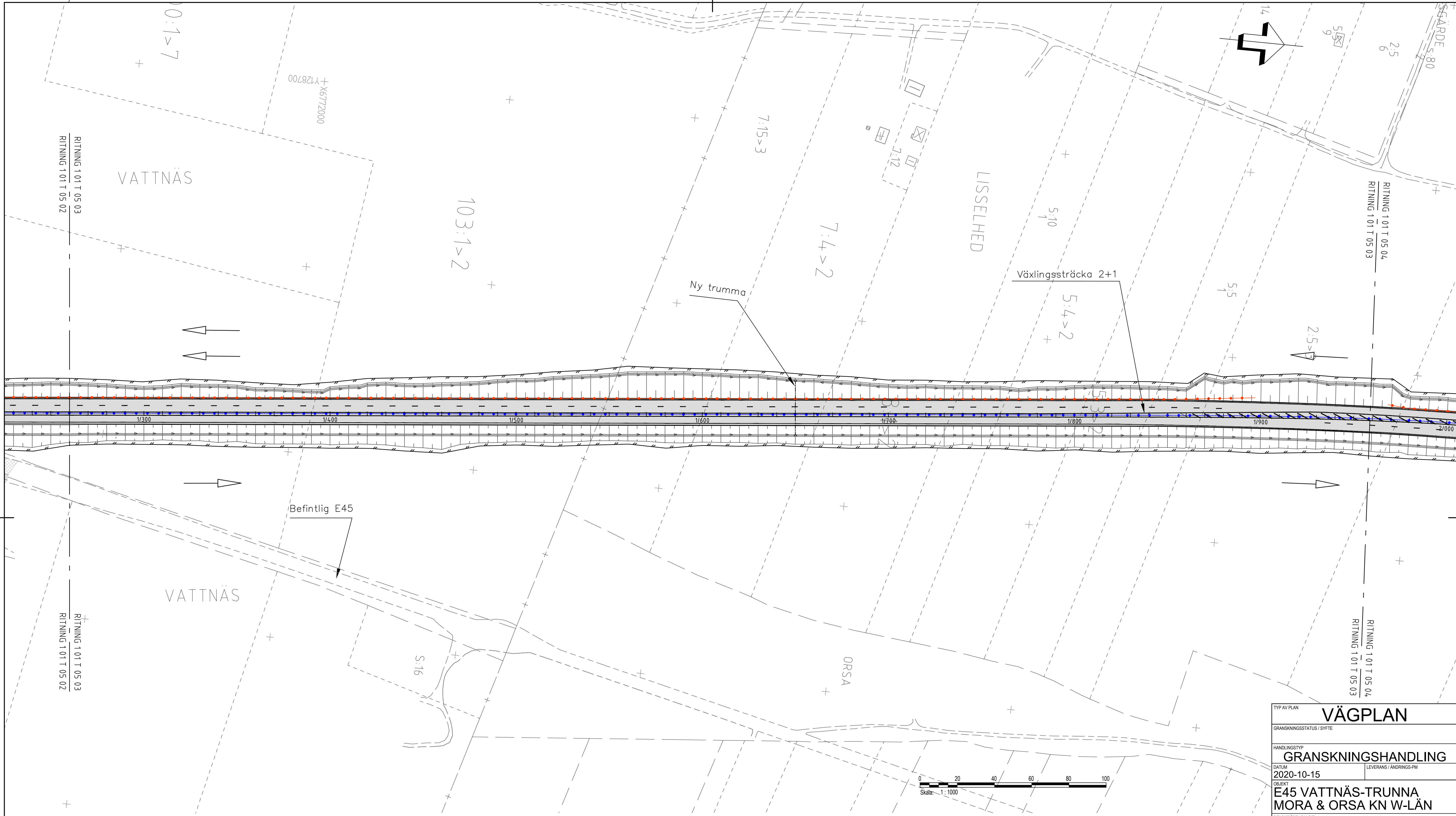
- NY VÄG, VÄGBANEKANTER MED LÄNGDMÄTNING
- NY ENSKILD VÄG
- BUSSHÅLLPLATS/PARKERINGSFICKA
- BUSSHÅLLPLATS RIVS
- GCM-VÄG (GÅNG-, CYKEL- OCH MOPEDVÄG)
- REFUGER
- VÄG SOM FÖRESLÅS RIVAS
- VÄGRANLUTNING TILL ALLMÄN VÄG SOM STÄNGS/SPÄRRAS GENOM SÄRSKILT BESLUT
- VÄGDEL ANSLUTS INTE TILL NY ALLMÄN VÄG
- KÖRFÄLTSENDELNING



TYP AV PLAN		VÄGPLAN	
GRANSKNINGSSTATUS / SYFTE			
HANDLINGSTYP		GRANSKNINGSHANDLING	
DATUM	2020-10-15	LEVERANS / ÄNDRINGS-PM	
OBJEKT	E45 VATTNÄS-TRUNNA MORA & ORSA KN W-LÄN		
DELOMRÅDE / BANDEL	VATTNÄS-TRUNNA		
ANLÄGGNINGSDDEL	E45		
OBJEKTNUMMER / KM	150051	KONSTRUKTIONSNUMMER	
BESTÄLLARE	H FORSBERG	LEVERANTÖR	AFRY
UPPRAGSNUMMER	716061	AVDELNING	INFRA
GODKÄND AV	T JOHNSSON		
ILLUSTRATIONSKARTA			
TEKNIKOMRÅDE / INNEHÅLL			
T VÄGUTFORMNING OCH TRAFIK			
BESKRIVNING			
KM 0/000 - 0/560			
SKALA	1:1000	FORMAT	A1
RITNINGSNUMMER	1 01 T 05 01	FÖRVALTNINGSNUMMER	
BLAD	1	NÄSTA BLAD	2
BET			

MODEL: V1709501
 2020-09-16 08:50
 2020-09-16 13:53
 2020-09-16 10:12
 2020-09-16 12:59
 2020-09-17 08:50
 2020-09-20 08:54
 MODEL: V1709502
 2020-09-16 08:50
 2020-09-16 13:53
 2020-09-16 10:12
 2020-09-16 12:59
 2020-09-17 08:50
 2020-09-20 08:54
 MODEL: V1709503
 2020-09-16 08:50
 2020-09-16 13:53
 2020-09-16 10:12
 2020-09-16 12:59
 2020-09-17 08:50
 2020-09-20 08:54
 MODEL: V1709504
 2020-09-16 08:50
 2020-09-16 13:53
 2020-09-16 10:12
 2020-09-16 12:59
 2020-09-17 08:50
 2020-09-20 08:54

PLÖ: 2020-10-12 10:25 X:BGRLANGE176861 - VÄGPLAN E45 VATTNÄS-TRUNNA_32184-1/2_RITNINGAR/TITIDDEF101T0501.DWG FORSBERG, HANS

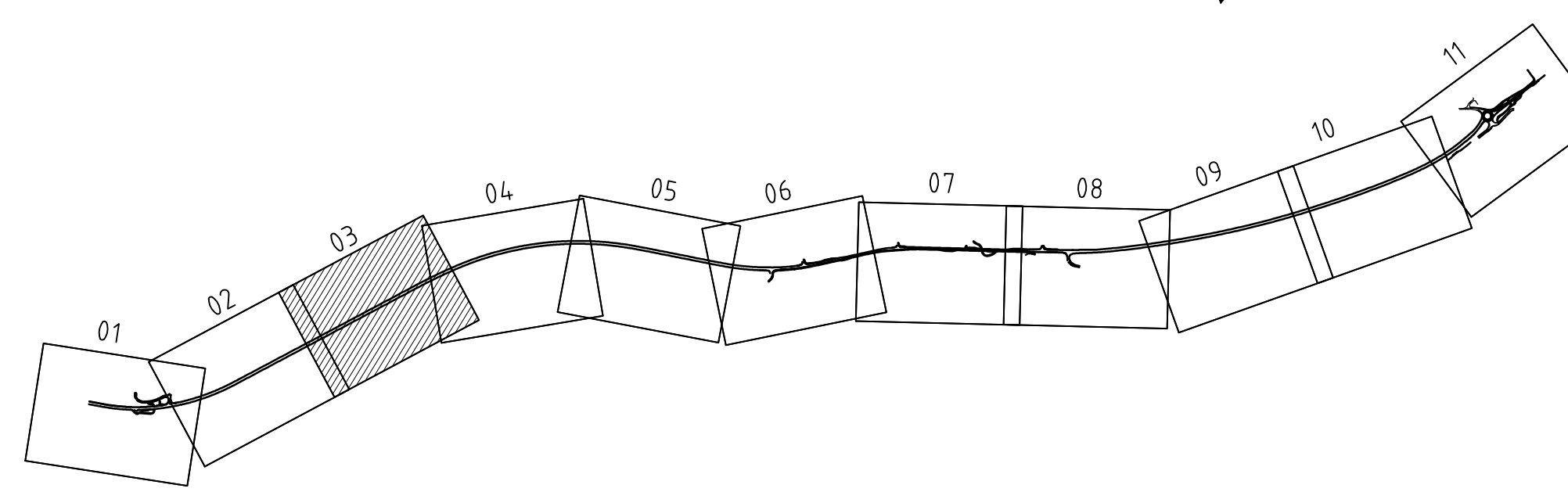
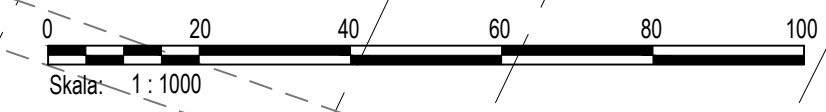


KOORDINATSYSTEM
SYSTEM I PLAN: SWEREF 99 15 00 SYSTEM I HÖJD: RH 2000

TECKENFÖRKLARING

- +--- KOMMUNGRÄNS
- TRAKTGRÄNS
- FASTIGHETSGRÄNS
- MITTRÄCKE
- SIDORÄCKE - UNGEFÄRLIGT LÄGE
- VILTSTÄNGSEL, HUVUDSAKLIGT LÄGE
- TRUMMA
- DAGVATTENLEDNING
- DAGVATTENBRUNN MED MINSTA INNERDIAMETER 400
- UTLOPP FRÅN DAGVATTENLEDNING
- BYGGNADER (BOSTAD, ÖVRIG BYGKNAD)
- BYGKNAD SOM FÖRESLÅS RIVAS

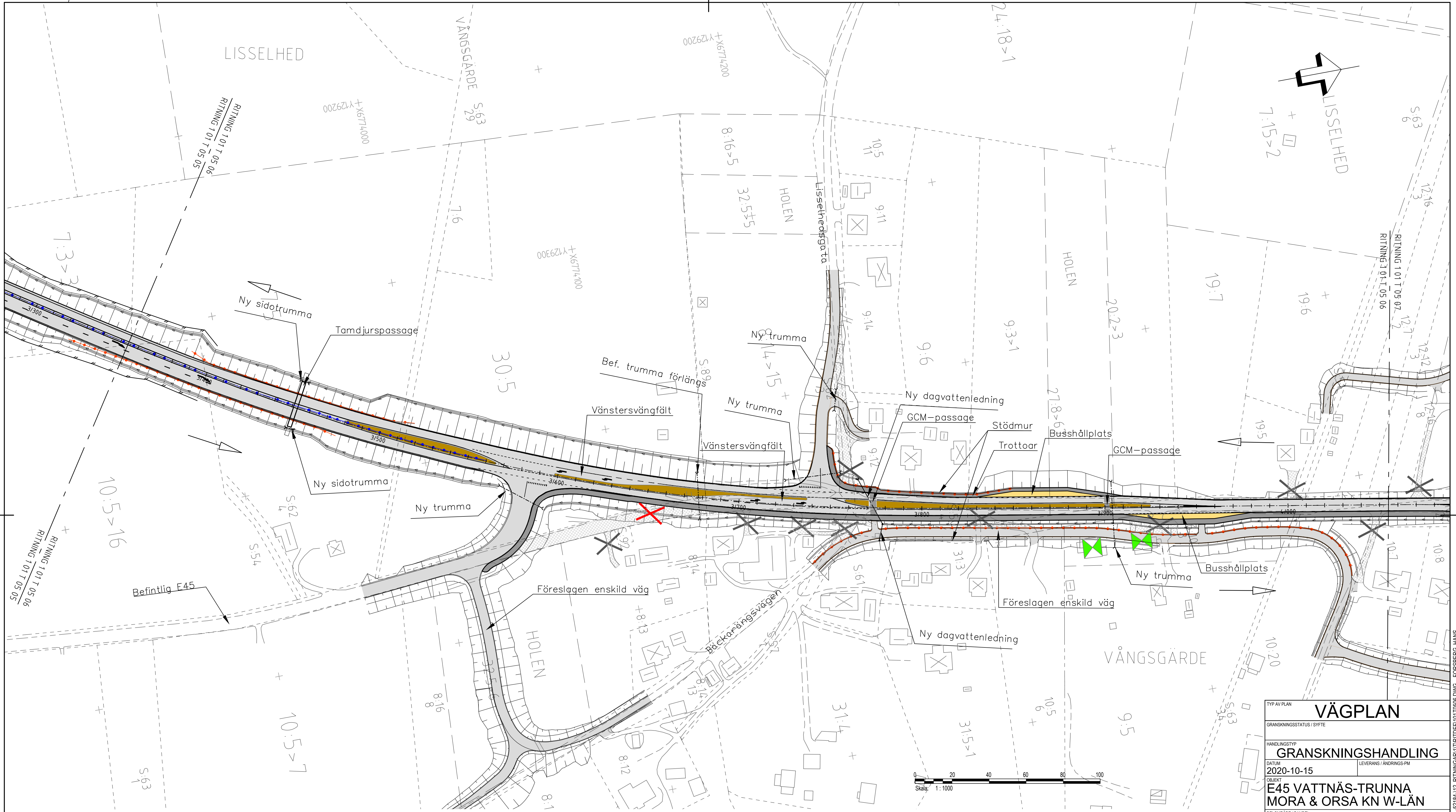
- x/xxx--- NY VÄG, VÄGBANEKANTER MED LÅNGDMÄTNING
- NY ENSKILD VÄG
- BUSSHÄLLPLATS/PARKERINGSFICKA
- BUSSHÄLLPLATS RIVS
- GCM-VÄG (GÅNG-, CYKEL- OCH MOPEDVÄG)
- REFUGER
- VÄG SOM FÖRESLÅS RIVAS
- VÄGANSLUTNING TILL ALLMÄN VÄG SOM STÄNGS/SPÄRRAS GENOM SÄRSKILT BESLUT
- VÄGDEL ANSLUTS INTE TILL NY ALLMÄN VÄG
- KÖRFÄLTSSINDELNING



TYP AV PLAN		VÄGPLAN	
GRANSKNINGSSTATUS / SYFTE			
HANDLINGSTYP			
GRANSKNINGSHANDLING		LEVERANS / ÄNDRINGS-PM	
DATUM		2020-10-15	
OBJEKT			
E45 VATTNÄS-TRUNNA MORA & ORSA KN W-LÄN			
DELOMRÅDE / BANDEL			
VATTNÄS-TRUNNA			
ANLÄGGNINGSDEL			
E45			
OBJEKTNUMMER / KM	KONSTRUKTIONSNUMMER		
150051			
BESTÄLLARE	LEVERANTÖR		
TRAFIKVERKET	AFRY		
SKAPAD AV	UPPRÄGGSNUMMER		
H FORSBERG	716061		
GODKÄND AV	ÄNDRING		
T JOHNSSON	INFRA		
RITNINGSTYP			
ILLUSTRATIONSKARTA			
TEKNIKOMRÅDE / INNEHÅLL			
T VÄGUTFORMNING OCH TRAFIK			
BESKRIVNING			
KM 1/250 - 1/950			
SKALA	FORMAT	FÖRVALTNINGSNUMMER	
1:1000	A1		
RITNINGSNUMMER	BLAD	NÄSTA BLAD	BET
1 01 T 05 03	3	4	

2020-09-15 14:01
 2020-09-15 14:02
 2020-09-15 14:03
 2020-09-15 14:04
 2020-09-15 14:05
 2020-09-15 14:06
 2020-09-15 14:07
 2020-09-15 14:08
 2020-09-15 14:09
 2020-09-15 14:10
 2020-09-15 14:11
 2020-09-15 14:12
 2020-09-15 14:13
 2020-09-15 14:14
 2020-09-15 14:15
 2020-09-15 14:16
 2020-09-15 14:17
 2020-09-15 14:18
 2020-09-15 14:19
 2020-09-15 14:20
 2020-09-20 18:54
 MODEL\1019501
 MODEL\1019502
 MODEL\1019503
 MODEL\1019504
 MODEL\1019505
 MODEL\1019506
 MODEL\1019507
 MODEL\1019508
 MODEL\1019509
 MODEL\1019510

PLO: 2020-10-12 10:31 X:\BOKLÄNGE\716061 - VÄGPLAN E45 VATTNÄS-TRUNNA - 32184-1\2_RITNINGAR\TRITDEF\101T0503.DWG FORSBERG, HANS



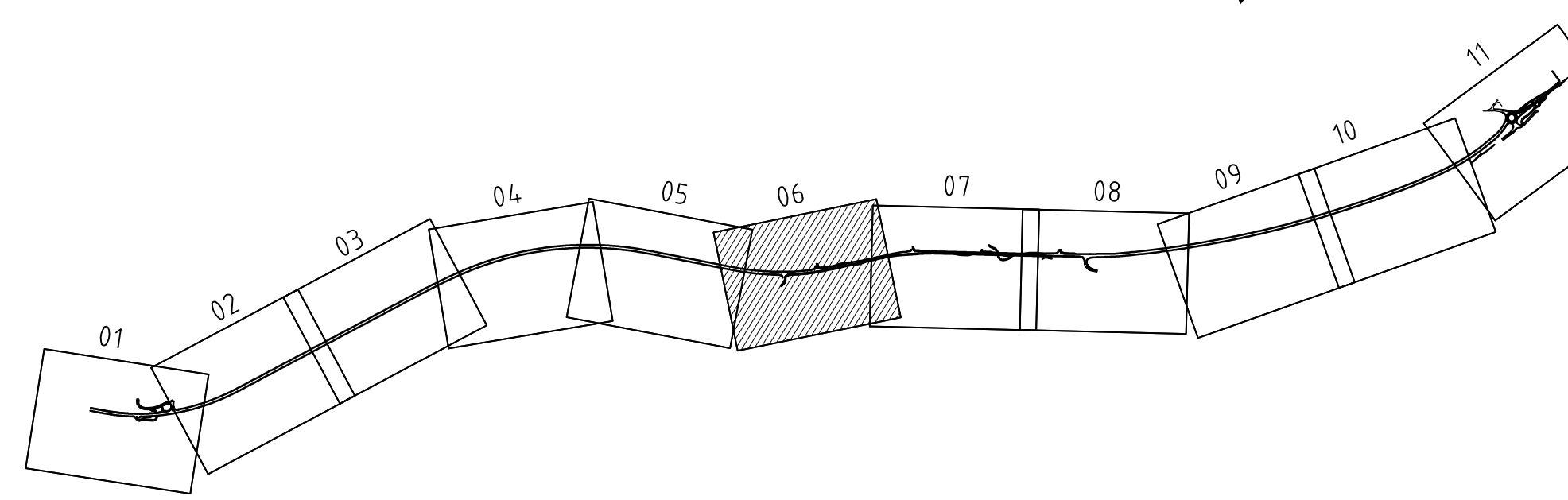
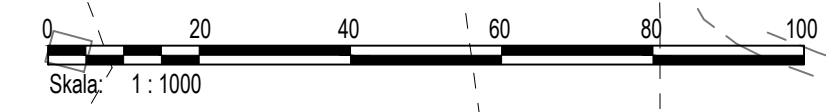
TYP AV PLAN		VÄGPLAN	
GRANSKNINGSSTATUS / SYFTE		GRANSKNINGSHANDLING	
HANDLINGSTYP	LEVERANS / ÄNDRINGS-PM		
DATUM	2020-10-15		
OBJEKT	E45 VATTNÄS-TRUNNA MORA & ORSA KN W-LÅN		
DELOMRÅDE / BANDEL	VATTNÄS-TRUNNA		
ANLÄGGNINGSDEL	E45		
OBJEKTNUMMER / KM	150051	KONSTRUKTIONSNUMMER	
BESTÄLLARE	TRAFIKVERKET	LEVERANTÖR	AFRY
SKAPAD AV	H FORSBERG	UPPRÄSSNUMMER	716061
GODKÄND AV	T JOHNSSON	ÄNDRINGS-PM	INFRA
RITNINGSTYP	ILLUSTRATIONSKARTA		
TEKNIKOMRÅDE / INNEHÅLL	T VÄGUTFORMNING OCH TRAFIK		
BESKRIVNING	KM 3/350 - 4/050		
SKALA	1:1000	FORMAT	A1
RITNINGSNUMMER	1 01 T 05 06	FÖRVALTNINGSNUMMER	
BLAD	6	NÄSTA BLAD	7
BET			

KOORDINATSYSTEM
SYSTEM I PLAN: SWEREF 99 15 00 SYSTEM I HÖJD: RH 2000

TECKENFÖRKLARING

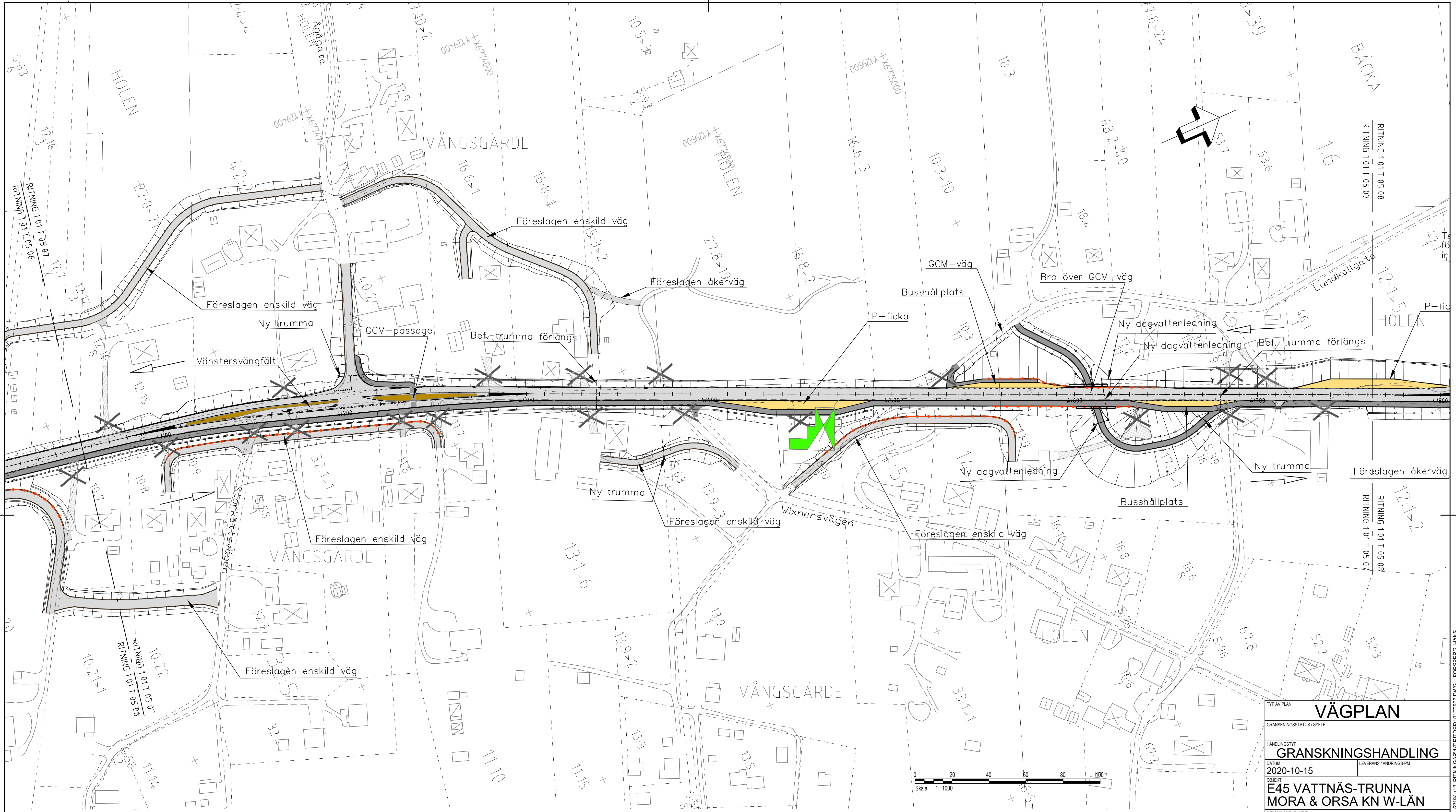
- KOMMUNGRÄNS
- TRAKTGRÄNS
- FASTIGHETSGRÄNS
- MITTRÄCKE
- SIDORÄCKE - UNGEFÄRLIGT LÄGE
- VILTSTÄNGSEL, HUVUDSAKLIGT LÄGE
- TRUMMA
- DAGVATTENLEDNING
- DAGVATTENBRUNN MED MINSTA INNERDIAMETER 400
- UTLOPP FRÅN DAGVATTENLEDNING
- BYGGNADER (BOSTAD, ÖVRIG BYGGNAD)
- BYGGNAD SOM FÖRESLÅS RIVAS

- NY VÄG, VÄGBANEKANTER MED LÄNGDMÄTNING
- NY ENSKILD VÄG
- BUSSHÅLLPLATS/PARKERINGSFICKA
- BUSSHÅLLPLATS RIVS
- GCM-VÄG (GÅNG-, CYKEL- OCH MOPEDVÄG)
- REFUGER
- VÄG SOM FÖRESLÅS RIVAS
- VÄGSLOTNING TILL ALLMÄN VÄG SOM STÄNGS/SPÄRRAS GENOM SÄRSKILT BESLUT
- VÄGDEL ANSLUTS INTE TILL NY ALLMÄN VÄG
- KÖRFÄLTSENDLING



2020-09-15 14:01
2020-09-15 14:02
2020-09-15 14:03
2020-09-15 14:04
2020-09-15 14:05
2020-09-15 14:06
2020-09-15 14:07
2020-09-15 14:08
2020-09-15 14:09
2020-09-15 14:10
2020-09-15 14:11
2020-09-15 14:12
2020-09-15 14:13
2020-09-15 14:14
2020-09-15 14:15
2020-09-15 14:16
2020-09-15 14:17
2020-09-15 14:18
2020-09-15 14:19
2020-09-15 14:20
2020-09-20 18:54

PLC: 2020-10-12 10:32 X:\BOKLÄNGE\716061 - VÄGPLAN E45 VATTNÄS-TRUNNA_32184-1\2_RITNINGAR\TITID\REF101T0506.DWG FORSBERG, HANS

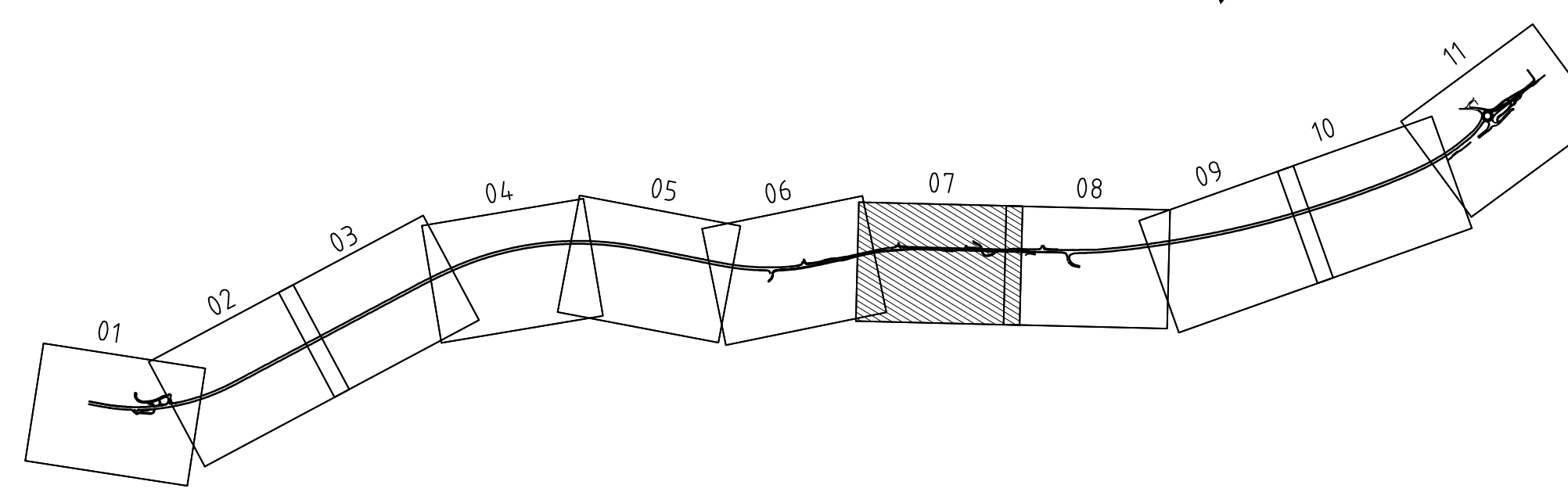
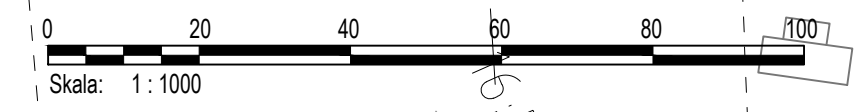


KOORDINATSYSTEM
SYSTEM I PLAN: SWEREF 99 15 00 SYSTEM I HÖJD: RH 2000

TECKENFÖRKLARING

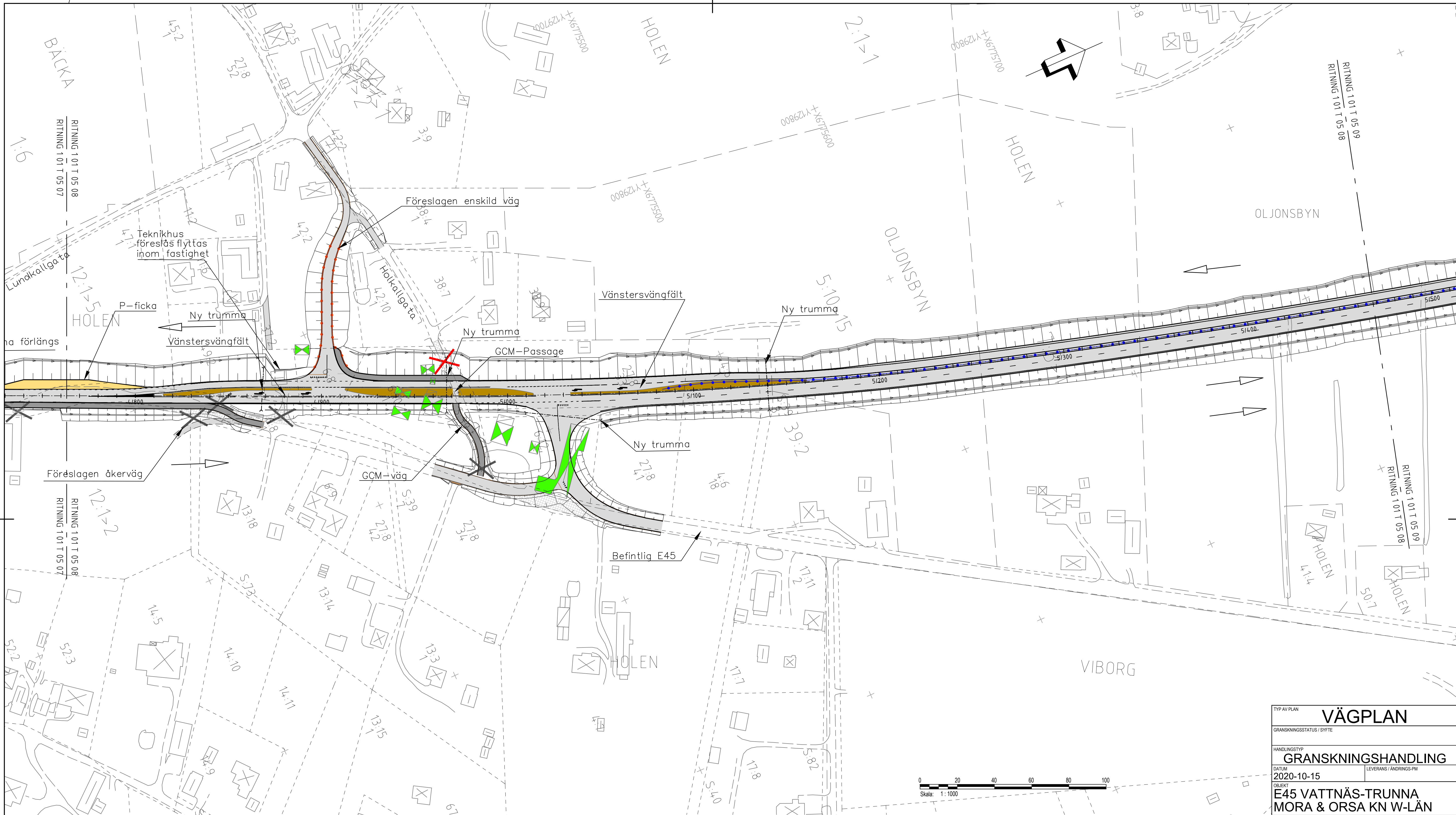
- +— KOMMUNGRÄNS
- - - TRAKTGRÄNS
- · - · FASTIGHETSGRÄNS
- MITTRÄCKE
- SIDORÄCKE – UNGEFÄRLIGT LÄGE
- VILTSTÄNGSEL, HUVUDSAKLIGT LÄGE
- TRUMMA
- DAGVATTENLEDNING
- DAGVATTENBRUNN MED MINSTA INNERDIAMETER 400
- UTLOPP FRÅN DAGVATTENLEDNING
- BYGNADE (BOSTAD, ÖVRIG BYGNAD)
- BYGNAD SOM FÖRESLÅS RIVAS

- x/xxx— NY VÄG, VÄGBANEKANTER MED LÄNGDMÄTNING
- NY ENSKILD VÄG
- BUSSHÅLLPLATS/PARKERINGSFICKA
- BUSSHÅLLPLATS RIVS
- GCM-VÄG (GÅNG-, CYKEL- OCH MOPEDVÄG)
- REFUGER
- VÄG SOM FÖRESLÅS RIVAS
- VÄGANSLUTNING TILL ALLMÄN VÄG SOM STÄNGS/SPÄRRAS GENOM SÄRSKILT BESLUT
- VÄGDEL ANSLUTS INTE TILL NY ALLMÄN VÄG
- KÖRFÄLTSSINDELNING



VÄGPLAN	
GRANSKNINGSSTATUS / SYFTE	
GRANSKNINGSHANDLING	
DATUM 2020-10-15	LEVERANS / ÄNDRINGS-PM
OBJEKT E45 VATTNÄS-TRUNNA MORA & ORSA KN W-LÅN	
DELOMRÅDE / BANDEL VATTNÄS-TRUNNA	
ANLÄGGNINGSDIAGRAM	
E45	
OBJEKTNUMMER / KM 150051	KONSTRUKTIONNUMMER
BESTÄLLARE TRAFIKVERKET	LEVERANTÖR AFRY
SKAPAD AV H FORSBERG	UPPRAGSNUMMER 716061
GOÄND AV T JOHNSON	ÄNDRING INFRA
RITNINGSTYP ILLUSTRATIONSKARTA	
TEKNIKOMRÅDE / INNEHÅLL T VÄGUTFORMNING OCH TRAFIK	
BESKRIVNING KM 4/050 - 4/760	
SKALA 1:1000	FORMAT A1
RITNINGNUMMER 1 01 T 05 07	FÖRVALTNINGSNUMMER
BLAD 7	NÄSTA BLAD 8
BET	

2020-09-15 14:01
 2020-09-15 14:02
 2020-09-15 14:03
 2020-09-15 14:04
 2020-09-15 14:05
 2020-09-15 14:06
 2020-09-15 14:07
 2020-09-15 14:08
 2020-09-15 14:09
 2020-09-15 14:10
 2020-09-15 14:11
 2020-09-15 14:12
 2020-09-15 14:13
 2020-09-15 14:14
 2020-09-15 14:15
 2020-09-15 14:16
 2020-09-15 14:17
 2020-09-15 14:18
 2020-09-15 14:19
 2020-09-15 14:20
 2020-09-15 14:21
 2020-09-15 14:22
 2020-09-15 14:23
 2020-09-15 14:24
 2020-09-15 14:25
 2020-09-15 14:26
 2020-09-15 14:27
 2020-09-15 14:28
 2020-09-15 14:29
 2020-09-15 14:30
 2020-09-15 14:31
 2020-09-15 14:32
 2020-09-15 14:33
 2020-09-15 14:34
 2020-09-15 14:35
 2020-09-15 14:36
 2020-09-15 14:37
 2020-09-15 14:38
 2020-09-15 14:39
 2020-09-15 14:40
 2020-09-15 14:41
 2020-09-15 14:42
 2020-09-15 14:43
 2020-09-15 14:44
 2020-09-15 14:45
 2020-09-15 14:46
 2020-09-15 14:47
 2020-09-15 14:48
 2020-09-15 14:49
 2020-09-15 14:50
 2020-09-15 14:51
 2020-09-15 14:52
 2020-09-15 14:53
 2020-09-15 14:54
 2020-09-15 14:55
 2020-09-15 14:56
 2020-09-15 14:57
 2020-09-15 14:58
 2020-09-15 14:59
 2020-09-15 15:00
 2020-09-15 15:01
 2020-09-15 15:02
 2020-09-15 15:03
 2020-09-15 15:04
 2020-09-15 15:05
 2020-09-15 15:06
 2020-09-15 15:07
 2020-09-15 15:08
 2020-09-15 15:09
 2020-09-15 15:10
 2020-09-15 15:11
 2020-09-15 15:12
 2020-09-15 15:13
 2020-09-15 15:14
 2020-09-15 15:15
 2020-09-15 15:16
 2020-09-15 15:17
 2020-09-15 15:18
 2020-09-15 15:19
 2020-09-15 15:20
 2020-09-15 15:21
 2020-09-15 15:22
 2020-09-15 15:23
 2020-09-15 15:24
 2020-09-15 15:25
 2020-09-15 15:26
 2020-09-15 15:27
 2020-09-15 15:28
 2020-09-15 15:29
 2020-09-15 15:30
 2020-09-15 15:31
 2020-09-15 15:32
 2020-09-15 15:33
 2020-09-15 15:34
 2020-09-15 15:35
 2020-09-15 15:36
 2020-09-15 15:37
 2020-09-15 15:38
 2020-09-15 15:39
 2020-09-15 15:40
 2020-09-15 15:41
 2020-09-15 15:42
 2020-09-15 15:43
 2020-09-15 15:44
 2020-09-15 15:45
 2020-09-15 15:46
 2020-09-15 15:47
 2020-09-15 15:48
 2020-09-15 15:49
 2020-09-15 15:50
 2020-09-15 15:51
 2020-09-15 15:52
 2020-09-15 15:53
 2020-09-15 15:54
 2020-09-15 15:55
 2020-09-15 15:56
 2020-09-15 15:57
 2020-09-15 15:58
 2020-09-15 15:59
 2020-09-15 16:00
 2020-09-15 16:01
 2020-09-15 16:02
 2020-09-15 16:03
 2020-09-15 16:04
 2020-09-15 16:05
 2020-09-15 16:06
 2020-09-15 16:07
 2020-09-15 16:08
 2020-09-15 16:09
 2020-09-15 16:10
 2020-09-15 16:11
 2020-09-15 16:12
 2020-09-15 16:13
 2020-09-15 16:14
 2020-09-15 16:15
 2020-09-15 16:16
 2020-09-15 16:17
 2020-09-15 16:18
 2020-09-15 16:19
 2020-09-15 16:20
 2020-09-15 16:21
 2020-09-15 16:22
 2020-09-15 16:23
 2020-09-15 16:24
 2020-09-15 16:25
 2020-09-15 16:26
 2020-09-15 16:27
 2020-09-15 16:28
 2020-09-15 16:29
 2020-09-15 16:30
 2020-09-15 16:31
 2020-09-15 16:32
 2020-09-15 16:33
 2020-09-15 16:34
 2020-09-15 16:35
 2020-09-15 16:36
 2020-09-15 16:37
 2020-09-15 16:38
 2020-09-15 16:39
 2020-09-15 16:40
 2020-09-15 16:41
 2020-09-15 16:42
 2020-09-15 16:43
 2020-09-15 16:44
 2020-09-15 16:45
 2020-09-15 16:46
 2020-09-15 16:47
 2020-09-15 16:48
 2020-09-15 16:49
 2020-09-15 16:50
 2020-09-15 16:51
 2020-09-15 16:52
 2020-09-15 16:53
 2020-09-15 16:54
 2020-09-15 16:55
 2020-09-15 16:56
 2020-09-15 16:57
 2020-09-15 16:58
 2020-09-15 16:59
 2020-09-15 17:00
 2020-09-15 17:01
 2020-09-15 17:02
 2020-09-15 17:03
 2020-09-15 17:04
 2020-09-15 17:05
 2020-09-15 17:06
 2020-09-15 17:07
 2020-09-15 17:08
 2020-09-15 17:09
 2020-09-15 17:10
 2020-09-15 17:11
 2020-09-15 17:12
 2020-09-15 17:13
 2020-09-15 17:14
 2020-09-15 17:15
 2020-09-15 17:16
 2020-09-15 17:17
 2020-09-15 17:18
 2020-09-15 17:19
 2020-09-15 17:20
 2020-09-15 17:21
 2020-09-15 17:22
 2020-09-15 17:23
 2020-09-15 17:24
 2020-09-15 17:25
 2020-09-15 17:26
 2020-09-15 17:27
 2020-09-15 17:28
 2020-09-15 17:29
 2020-09-15 17:30
 2020-09-15 17:31
 2020-09-15 17:32
 2020-09-15 17:33
 2020-09-15 17:34
 2020-09-15 17:35
 2020-09-15 17:36
 2020-09-15 17:37
 2020-09-15 17:38
 2020-09-15 17:39
 2020-09-15 17:40
 2020-09-15 17:41
 2020-09-15 17:42
 2020-09-15 17:43
 2020-09-15 17:44
 2020-09-15 17:45
 2020-09-15 17:46
 2020-09-15 17:47
 2020-09-15 17:48
 2020-09-15 17:49
 2020-09-15 17:50
 2020-09-15 17:51
 2020-09-15 17:52
 2020-09-15 17:53
 2020-09-15 17:54
 2020-09-15 17:55
 2020-09-15 17:56
 2020-09-15 17:57
 2020-09-15 17:58
 2020-09-15 17:59
 2020-09-15 18:00
 2020-09-15 18:01
 2020-09-15 18:02
 2020-09-15 18:03
 2020-09-15 18:04
 2020-09-15 18:05
 2020-09-15 18:06
 2020-09-15 18:07
 2020-09-15 18:08
 2020-09-15 18:09
 2020-09-15 18:10
 2020-09-15 18:11
 2020-09-15 18:12
 2020-09-15 18:13
 2020-09-15 18:14
 2020-09-15 18:15
 2020-09-15 18:16
 2020-09-15 18:17
 2020-09-15 18:18
 2020-09-15 18:19
 2020-09-15 18:20
 2020-09-15 18:21
 2020-09-15 18:22
 2020-09-15 18:23
 2020-09-15 18:24
 2020-09-15 18:25
 2020-09-15 18:26
 2020-09-15 18:27
 2020-09-15 18:28
 2020-09-15 18:29
 2020-09-15 18:30
 2020-09-15 18:31
 2020-09-15 18:32
 2020-09-15 18:33
 2020-09-15 18:34
 2020-09-15 18:35
 2020-09-15 18:36
 2020-09-15 18:37
 2020-09-15 18:38
 2020-09-15 18:39
 2020-09-15 18:40
 2020-09-15 18:41
 2020-09-15 18:42
 2020-09-15 18:43
 2020-09-15 18:44
 2020-09-15 18:45
 2020-09-15 18:46
 2020-09-15 18:47
 2020-09-15 18:48
 2020-09-15 18:49
 2020-09-15 18:50
 2020-09-15 18:51
 2020-09-15 18:52
 2020-09-15 18:53
 2020-09-15 18:54
 2020-09-15 18:55
 2020-09-15 18:56
 2020-09-15 18:57
 2020-09-15 18:58
 2020-09-15 18:59
 2020-09-15 19:00
 2020-09-15 19:01
 2020-09-15 19:02
 2020-09-15 19:03
 2020-09-15 19:04
 2020-09-15 19:05
 2020-09-15 19:06
 2020-09-15 19:07
 2020-09-15 19:08
 2020-09-15 19:09
 2020-09-15 19:10
 2020-09-15 19:11
 2020-09-15 19:12
 2020-09-15 19:13
 2020-09-15 19:14
 2020-09-15 19:15
 2020-09-15 19:16
 2020-09-15 19:17
 2020-09-15 19:18
 2020-09-15 19:19
 2020-09-15 19:20
 2020-09-15 19:21
 2020-09-15 19:22
 2020-09-15 19:23
 2020-09-15 19:24
 2020-09-15 19:25
 2020-09-15 19:26
 2020-09-15 19:27
 2020-09-15 19:28
 2020-09-15 19:29
 2020-09-15 19:30
 2020-09-15 19:31
 2020-09-15 19:32
 2020-09-15 19:33
 2020-09-15 19:34
 2020-09-15 19:35
 2020-09-15 19:36
 2020-09-15 19:37
 2020-09-15 19:38
 2020-09-15 19:39
 2020-09-15 19:40
 2020-09-15 19:41
 2020-09-15 19:42
 2020-09-15 19:43
 2020-09-15 19:44
 2020-09-15 19:45
 2020-09-15 19:46
 2020-09-15 19:47
 2020-09-15 19:48
 2020-09-15 19:49
 2020-09-15 19:50
 2020-09-15 19:51
 2020-09-15 19:52
 2020-09-15 19:53
 2020-09-15 19:54
 2020-09-15 19:55
 2020-09-15 19:56
 2020-09-15 19:57
 2020-09-15 19:58
 2020-09-15 19:59
 2020-09-15 20:00
 2020-09-15 20:01
 2020-09-15 20:02
 2020-09-15 20:03
 2020-09-15 20:04
 2020-09-15 20:05
 2020-09-15 20:06
 2020-09-15 20:07
 2020-09-15 20:08
 2020-09-15 20:09
 2020-09-15 20:10
 2020-09-15 20:11
 2020-09-15 20:12
 2020-09-15 20:13
 2020-09-15 20:14
 2020-09-15 20:15
 2020-09-15 20:16
 2020-09-15 20:17
 2020-09-15 20:18
 2020-09-15 20:19
 2020-09-15 20:20
 2020-09-15 20:21
 2020-09-15 20:22
 2020-09-15 20:23
 2020-09-15 20:24
 2020-09-15 20:25
 2020-09-15 20:26
 2020-09-15 20:27
 2020-09-15 20:28
 2020-09-15 20:29
 2020-09-15 20:30
 2020-09-15 20:31
 2020-09-15 20:32
 2020-09-15 20:33
 2020-09-15 20:34
 2020-09-15 20:35
 2020-09-15 20:36
 2020-09-15 20:37
 2020-09-15 20:38
 2020-09-15 20:39
 2020-09-15 20:40
 2020-09-15 20:41
 2020-09-15 20:42
 2020-09-15 20:43
 2020-09-15 20:44
 2020-09-15 20:45
 2020-09-15 20:46
 2020-09-15 20:47
 2020-09-15 20:48
 2020-09-15 20:49
 2020-09-15 20:50
 2020-09-15 20:51
 2020-09-15 20:52
 2020-09-15 20:53
 2020-09-15 20:54
 2020-09-15 20:55
 2020-09-15 20:56
 2020-09-15 20:57
 2020-09-15 20:58
 2020-09-15 20:59
 2020-09-15 21:00
 2020-09-15 21:01
 2020-09-15 21:02
 2020-09-15 21:03
 2020-09-15 21:04
 2020-09-15 21:05
 2020-09-15 21:06
 2020-09-15 21:07
 2020-09-15 21:08
 2020-09-15 21:09
 2020-09-15 21:10
 2020-09-15 21:11
 2020-09-15 21:12
 2020-09-15 21:13
 2020-09-15 21:14
 2020-09-15 21:15
 2020-09-15 21:16
 2020-09-15 21:17
 2020-09-15 21:18
 2020-09-15 21:19
 2020-09-15 21:20
 2020-09-15 21:21
 2020-09-15 21:22
 2020-09-15 21:23
 2020-09-15 21:24
 2020-09-15 21:25
 2020-09-15 21:26
 2020-09-15 21:27
 2020-09-15 21:28
 2020-09-15 21:29
 2020-09-15 21:30
 2020-09-15 21:31
 2020-09-15 21:32
 2020-09-15 21:33
 2020-09-15 21:34
 2020-09-15 21:35
 2020-09-15 21:36
 2020-09-15 21:37
 2020-09-15 21:38
 2020-09-15 21:39
 2020-09-15 21:40
 2020-09-15 21:41
 2020-09-15 21:42
 2020-09-15 21:43
 2020-09-15 21:44
 2020-09-15 21:45
 2020-09-15 21:46
 2020-09-15 21:47
 2020-09-15 21:48
 2020-09-15 21:49
 2020-09-15 21:50
 2020-09-15 21:51
 2020-09-15 21:52
 2020-09-15 21:53
 2020-09-15 21:54
 2020-09-15 21:55
 2020-09-15 21:56
 2020-09-15 21:57
 2020-09-15 21:58
 2020-09-15 21:59
 2020-09-15 22:00
 2020-09-15 22:01
 2020-09-15 22:02
 2020-09-15 22:03
 2020-09-15 22:04
 2020-09-15 22:05
 2020-09-15 22:06
 2020-09-15 22:07
 2020-09-15 22:08
 2020-09-15 22:09
 2020-09-15 22:10
 2020-09-15 22:11
 2020-09-15 22:12
 2020-09-15 22:13
 2020-09-15 22:14
 2020-09-15 22:15
 2020-09-15 22:16
 2020-09-15 22:17
 2020-09-15 22:18
 2020-09-15 22:19
 2020-09-15 22:20
 2020-09-15 22:21
 2020-09-15 22:22
 2020-09-15 22:23
 2020-09-15 22:24
 2020-09-15 22:25
 2020-09-15 22:26
 2020-09-15 22:27
 2020-09-15 22

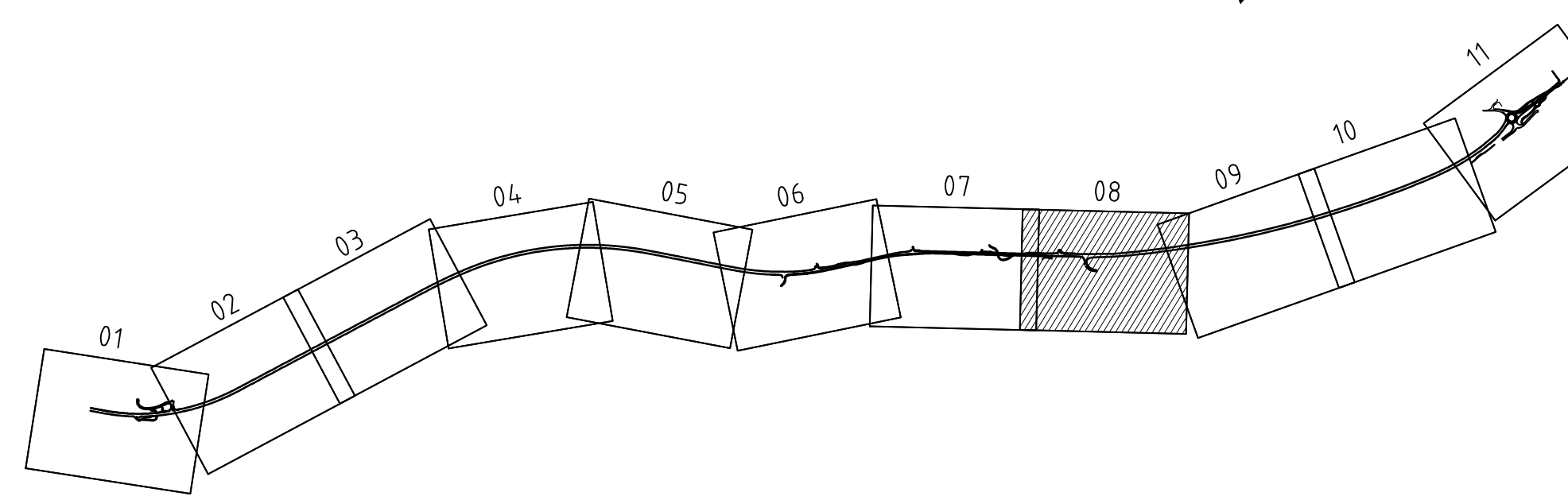
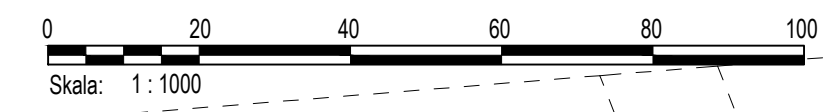


KOORDINATSYSTEM
SYSTEM I PLAN: SWEREF 99 15 00 SYSTEM I HÖJD: RH 2000

TECKENFÖRKLARING

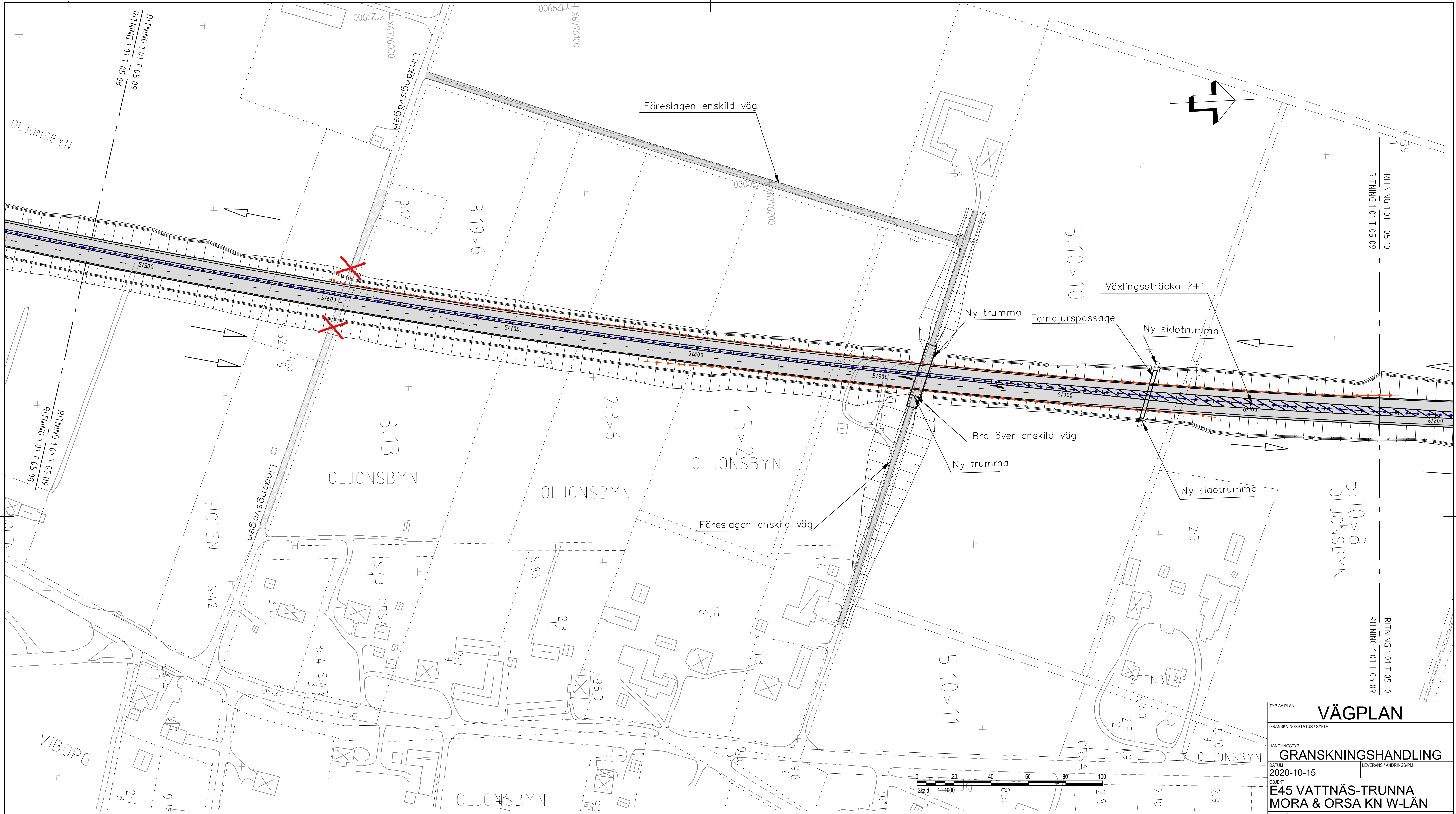
- +— KOMMUNGRÄNS
- TRAKTGRÄNS
- - - FASTIGHETSGRÄNS
- MITTRÄCKE
- SIDORÄCKE – UNGEFÄRLIGT LÄGE
- VILTSTÄNGSEL, HUVUDSAKLIGT LÄGE
- TRUMMA
- DAGVATTENLEDNING
- DAGVATTENBRUNN MED MINSTA INNERDIAMETER 400
- UTLOPP FRÅN DAGVATTENLEDNING
- BYGNADER (BOSTAD, ÖVRIG BYGNAD)
- BYGNAD SOM FÖRESLÅS RIVAS

- x/xxx— NY VÄG, VÄGBANEKANTER MED LÄNGDMÄTNING
- NY ENSKILD VÄG
- BUSSHÄLLPLATS/PARKERINGSFICKA
- BUSSHÄLLPLATS RIVS
- GCM-VÄG (GÅNG-, CYKEL- OCH MOPEDVÄG)
- REFUGER
- VÄG SOM FÖRESLÅS RIVAS
- VÄGANSLUTNING TILL ALLMÄN VÄG SOM STÄNGS/SPÄRRAS GENOM SÄRSKILT BESLUT
- VÄGDEL ANSLUTS INTE TILL NY ALLMÄN VÄG
- KÖRFÄLTSSINDELNING



TYP AV PLAN		VÄGPLAN	
GRANSKNINGSSTATUS / SYFTE			
HANDLINGSTYP		GRANSKNINGSHANDLING	
DATUM	2020-10-15	LEVERANS / ÄNDRINGS-PM	
OBJEKT	E45 VATTNÄS-TRUNNA MORA & ORSA KN W-LÄN		
DELOMRÅDE / BANDEL	VATTNÄS-TRUNNA		
ANLÄGGNINGSDEL	E45		
OBJEKTNUMMER / KM	150051	KONSTRUKTIONSNUMMER	
BESTÄLLARE	TRAFIKVERKET	LEVERANTÖR	AFRY
SKAPAD AV	H FORSBERG	UPPRAGSNUMMER	716061
GRANSKAD AV	T JOHNSSON	ÄNDRING	INFRA
RITNINGSTYP	ILLUSTRATIONSKARTA		
TEKNIKOMRÅDE / INNEHÅLL	T VÄGUTFORMNING OCH TRAFIK		
BESKRIVNING	KM 4/760 - 5/470		
SKALA	1:1000	FORMAT	A1
RITNINGSNUMMER	1 01 T 05 08	FÖRVALTNINGSNUMMER	
BLAD	8	NÄSTA BLAD	9
BET			

2020-09-15 14:01
 2020-09-15 14:02
 2020-09-15 14:03
 2020-09-15 14:04
 2020-09-15 14:05
 2020-09-15 14:06
 2020-09-15 14:07
 2020-09-15 14:08
 2020-09-15 14:09
 2020-09-15 14:10
 2020-09-15 14:11
 2020-09-15 14:12
 2020-09-15 14:13
 2020-09-15 14:14
 2020-09-15 14:15
 2020-09-15 14:16
 2020-09-15 14:17
 2020-09-15 14:18
 2020-09-15 14:19
 2020-09-15 14:20
 2020-09-15 14:21
 2020-09-15 14:22
 2020-09-15 14:23
 2020-09-15 14:24
 2020-09-15 14:25
 2020-09-15 14:26
 2020-09-15 14:27
 2020-09-15 14:28
 2020-09-15 14:29
 2020-09-15 14:30
 2020-09-15 14:31
 2020-09-15 14:32
 2020-09-15 14:33
 2020-09-15 14:34
 2020-09-15 14:35
 2020-09-15 14:36
 2020-09-15 14:37
 2020-09-15 14:38
 2020-09-15 14:39
 2020-09-15 14:40
 2020-09-15 14:41
 2020-09-15 14:42
 2020-09-15 14:43
 2020-09-15 14:44
 2020-09-15 14:45
 2020-09-15 14:46
 2020-09-15 14:47
 2020-09-15 14:48
 2020-09-15 14:49
 2020-09-15 14:50
 2020-09-15 14:51
 2020-09-15 14:52
 2020-09-15 14:53
 2020-09-15 14:54
 2020-09-15 14:55
 2020-09-15 14:56
 2020-09-15 14:57
 2020-09-15 14:58
 2020-09-15 14:59
 2020-09-15 15:00
 2020-09-15 15:01
 2020-09-15 15:02
 2020-09-15 15:03
 2020-09-15 15:04
 2020-09-15 15:05
 2020-09-15 15:06
 2020-09-15 15:07
 2020-09-15 15:08
 2020-09-15 15:09
 2020-09-15 15:10
 2020-09-15 15:11
 2020-09-15 15:12
 2020-09-15 15:13
 2020-09-15 15:14
 2020-09-15 15:15
 2020-09-15 15:16
 2020-09-15 15:17
 2020-09-15 15:18
 2020-09-15 15:19
 2020-09-15 15:20
 2020-09-15 15:21
 2020-09-15 15:22
 2020-09-15 15:23
 2020-09-15 15:24
 2020-09-15 15:25
 2020-09-15 15:26
 2020-09-15 15:27
 2020-09-15 15:28
 2020-09-15 15:29
 2020-09-15 15:30
 2020-09-15 15:31
 2020-09-15 15:32
 2020-09-15 15:33
 2020-09-15 15:34
 2020-09-15 15:35
 2020-09-15 15:36
 2020-09-15 15:37
 2020-09-15 15:38
 2020-09-15 15:39
 2020-09-15 15:40
 2020-09-15 15:41
 2020-09-15 15:42
 2020-09-15 15:43
 2020-09-15 15:44
 2020-09-15 15:45
 2020-09-15 15:46
 2020-09-15 15:47
 2020-09-15 15:48
 2020-09-15 15:49
 2020-09-15 15:50
 2020-09-15 15:51
 2020-09-15 15:52
 2020-09-15 15:53
 2020-09-15 15:54
 2020-09-15 15:55
 2020-09-15 15:56
 2020-09-15 15:57
 2020-09-15 15:58
 2020-09-15 15:59
 2020-09-15 16:00
 2020-09-15 16:01
 2020-09-15 16:02
 2020-09-15 16:03
 2020-09-15 16:04
 2020-09-15 16:05
 2020-09-15 16:06
 2020-09-15 16:07
 2020-09-15 16:08
 2020-09-15 16:09
 2020-09-15 16:10
 2020-09-15 16:11
 2020-09-15 16:12
 2020-09-15 16:13
 2020-09-15 16:14
 2020-09-15 16:15
 2020-09-15 16:16
 2020-09-15 16:17
 2020-09-15 16:18
 2020-09-15 16:19
 2020-09-15 16:20
 2020-09-15 16:21
 2020-09-15 16:22
 2020-09-15 16:23
 2020-09-15 16:24
 2020-09-15 16:25
 2020-09-15 16:26
 2020-09-15 16:27
 2020-09-15 16:28
 2020-09-15 16:29
 2020-09-15 16:30
 2020-09-15 16:31
 2020-09-15 16:32
 2020-09-15 16:33
 2020-09-15 16:34
 2020-09-15 16:35
 2020-09-15 16:36
 2020-09-15 16:37
 2020-09-15 16:38
 2020-09-15 16:39
 2020-09-15 16:40
 2020-09-15 16:41
 2020-09-15 16:42
 2020-09-15 16:43
 2020-09-15 16:44
 2020-09-15 16:45
 2020-09-15 16:46
 2020-09-15 16:47
 2020-09-15 16:48
 2020-09-15 16:49
 2020-09-15 16:50
 2020-09-15 16:51
 2020-09-15 16:52
 2020-09-15 16:53
 2020-09-15 16:54
 2020-09-15 16:55
 2020-09-15 16:56
 2020-09-15 16:57
 2020-09-15 16:58
 2020-09-15 16:59
 2020-09-15 17:00
 2020-09-15 17:01
 2020-09-15 17:02
 2020-09-15 17:03
 2020-09-15 17:04
 2020-09-15 17:05
 2020-09-15 17:06
 2020-09-15 17:07
 2020-09-15 17:08
 2020-09-15 17:09
 2020-09-15 17:10
 2020-09-15 17:11
 2020-09-15 17:12
 2020-09-15 17:13
 2020-09-15 17:14
 2020-09-15 17:15
 2020-09-15 17:16
 2020-09-15 17:17
 2020-09-15 17:18
 2020-09-15 17:19
 2020-09-15 17:20
 2020-09-15 17:21
 2020-09-15 17:22
 2020-09-15 17:23
 2020-09-15 17:24
 2020-09-15 17:25
 2020-09-15 17:26
 2020-09-15 17:27
 2020-09-15 17:28
 2020-09-15 17:29
 2020-09-15 17:30
 2020-09-15 17:31
 2020-09-15 17:32
 2020-09-15 17:33
 2020-09-15 17:34
 2020-09-15 17:35
 2020-09-15 17:36
 2020-09-15 17:37
 2020-09-15 17:38
 2020-09-15 17:39
 2020-09-15 17:40
 2020-09-15 17:41
 2020-09-15 17:42
 2020-09-15 17:43
 2020-09-15 17:44
 2020-09-15 17:45
 2020-09-15 17:46
 2020-09-15 17:47
 2020-09-15 17:48
 2020-09-15 17:49
 2020-09-15 17:50
 2020-09-15 17:51
 2020-09-15 17:52
 2020-09-15 17:53
 2020-09-15 17:54
 2020-09-15 17:55
 2020-09-15 17:56
 2020-09-15 17:57
 2020-09-15 17:58
 2020-09-15 17:59
 2020-09-15 18:00
 2020-09-15 18:01
 2020-09-15 18:02
 2020-09-15 18:03
 2020-09-15 18:04
 2020-09-15 18:05
 2020-09-15 18:06
 2020-09-15 18:07
 2020-09-15 18:08
 2020-09-15 18:09
 2020-09-15 18:10
 2020-09-15 18:11
 2020-09-15 18:12
 2020-09-15 18:13
 2020-09-15 18:14
 2020-09-15 18:15
 2020-09-15 18:16
 2020-09-15 18:17
 2020-09-15 18:18
 2020-09-15 18:19
 2020-09-15 18:20
 2020-09-15 18:21
 2020-09-15 18:22
 2020-09-15 18:23
 2020-09-15 18:24
 2020-09-15 18:25
 2020-09-15 18:26
 2020-09-15 18:27
 2020-09-15 18:28
 2020-09-15 18:29
 2020-09-15 18:30
 2020-09-15 18:31
 2020-09-15 18:32
 2020-09-15 18:33
 2020-09-15 18:34
 2020-09-15 18:35
 2020-09-15 18:36
 2020-09-15 18:37
 2020-09-15 18:38
 2020-09-15 18:39
 2020-09-15 18:40
 2020-09-15 18:41
 2020-09-15 18:42
 2020-09-15 18:43
 2020-09-15 18:44
 2020-09-15 18:45
 2020-09-15 18:46
 2020-09-15 18:47
 2020-09-15 18:48
 2020-09-15 18:49
 2020-09-15 18:50
 2020-09-15 18:51
 2020-09-15 18:52
 2020-09-15 18:53
 2020-09-15 18:54
 2020-09-15 18:55
 2020-09-15 18:56
 2020-09-15 18:57
 2020-09-15 18:58
 2020-09-15 18:59
 2020-09-15 19:00
 2020-09-15 19:01
 2020-09-15 19:02
 2020-09-15 19:03
 2020-09-15 19:04
 2020-09-15 19:05
 2020-09-15 19:06
 2020-09-15 19:07
 2020-09-15 19:08
 2020-09-15 19:09
 2020-09-15 19:10
 2020-09-15 19:11
 2020-09-15 19:12
 2020-09-15 19:13
 2020-09-15 19:14
 2020-09-15 19:15
 2020-09-15 19:16
 2020-09-15 19:17
 2020-09-15 19:18
 2020-09-15 19:19
 2020-09-15 19:20
 2020-09-15 19:21
 2020-09-15 19:22
 2020-09-15 19:23
 2020-09-15 19:24
 2020-09-15 19:25
 2020-09-15 19:26
 2020-09-15 19:27
 2020-09-15 19:28
 2020-09-15 19:29
 2020-09-15 19:30
 2020-09-15 19:31
 2020-09-15 19:32
 2020-09-15 19:33
 2020-09-15 19:34
 2020-09-15 19:35
 2020-09-15 19:36
 2020-09-15 19:37
 2020-09-15 19:38
 2020-09-15 19:39
 2020-09-15 19:40
 2020-09-15 19:41
 2020-09-15 19:42
 2020-09-15 19:43
 2020-09-15 19:44
 2020-09-15 19:45
 2020-09-15 19:46
 2020-09-15 19:47
 2020-09-15 19:48
 2020-09-15 19:49
 2020-09-15 19:50
 2020-09-15 19:51
 2020-09-15 19:52
 2020-09-15 19:53
 2020-09-15 19:54
 2020-09-15 19:55
 2020-09-15 19:56
 2020-09-15 19:57
 2020-09-15 19:58
 2020-09-15 19:59
 2020-09-15 20:00
 2020-09-15 20:01
 2020-09-15 20:02
 2020-09-15 20:03
 2020-09-15 20:04
 2020-09-15 20:05
 2020-09-15 20:06
 2020-09-15 20:07
 2020-09-15 20:08
 2020-09-15 20:09
 2020-09-15 20:10
 2020-09-15 20:11
 2020-09-15 20:12
 2020-09-15 20:13
 2020-09-15 20:14
 2020-09-15 20:15
 2020-09-15 20:16
 2020-09-15 20:17
 2020-09-15 20:18
 2020-09-15 20:19
 2020-09-15 20:20
 2020-09-15 20:21
 2020-09-15 20:22
 2020-09-15 20:23
 2020-09-15 20:24
 2020-09-15 20:25
 2020-09-15 20:26
 2020-09-15 20:27
 2020-09-15 20:28
 2020-09-15 20:29
 2020-09-15 20:30
 2020-09-15 20:31
 2020-09-15 20:32
 2020-09-15 20:33
 2020-09-15 20:34
 2020-09-15 20:35
 2020-09-15 20:36
 2020-09-15 20:37
 2020-09-15 20:38
 2020-09-15 20:39
 2020-09-15 20:40
 2020-09-15 20:41
 2020-09-15 20:42
 2020-09-15 20:43
 2020-09-15 20:44
 2020-09-15 20:45
 2020-09-15 20:46
 2020-09-15 20:47
 2020-09-15 20:48
 2020-09-15 20:49
 2020-09-15 20:50
 2020-09-15 20:51
 2020-09-15 20:52
 2020-09-15 20:53
 2020-09-15 20:54
 2020-09-15 20:55
 2020-09-15 20:56
 2020-09-15 20:57
 2020-09-15 20:58
 2020-09-15 20:59
 2020-09-15 21:00
 2020-09-15 21:01
 2020-09-15 21:02
 2020-09-15 21:03
 2020-09-15 21:04
 2020-09-15 21:05
 2020-09-15 21:06
 2020-09-15 21:07
 2020-09-15 21:08
 2020-09-15 21:09
 2020-09-15 21:10
 2020-09-15 21:11
 2020-09-15 21:12
 2020-09-15 21:13
 2020-09-15 21:14
 2020-09-15 21:15
 2020-09-15 21:16
 2020-09-15 21:17
 2020-09-15 21:18
 2020-09-15 21:19
 2020-09-15 21:20
 2020-09-15 21:21
 2020-09-15 21:22
 2020-09-15 21:23
 2020-09-15 21:24
 2020-09-15 21:25
 2020-09-15 21:26
 2020-09-15 21:27
 2020-09-15 21:28
 2020-09-15 21:29
 2020-09-15 21:30
 2020-09-15 21:31
 2020-09-15 21:32
 2020-09-15 21:33
 2020-09-15 21:34
 2020-09-15 21:35
 2020-09-15 21:36
 2020-09-15 21:37
 2020-09-15 21:38
 2020-09-15 21:39
 2020-09-15 21:40
 2020-09-15 21:41
 2020-09-15 21:42
 2020-09-15 21:43
 2020-09-15 21:44
 2020-09-15 21:45
 2020-09-15 21:46
 2020-09-15 21:47
 2020-09-15 21:48
 2020-09-15 21:49
 2020-09-15 21:50
 2020-09-15 21:51
 2020-09-15 21:52
 2020-09-15 21:53
 2020-09-15 21:54
 2020-09-15 21:55
 2020-09-15 21:56
 2020-09-15 21:57
 2020-09-15 21:58
 2020-09-15 21:59
 2020-09-15 22:00
 2020-09-15 22:01
 2020-09-15 22:02
 2020-09-15 22:03
 2020-09-15 22:04
 2020-09-15 22:05
 2020-09-15 22:06
 2020-09-15 22:07
 2020-09-15 22:08
 2020-09-15 22:09
 2020-09-15 22:10
 2020-09-15 22:11
 2020-09-15 22:12
 2020-09-15 22:13
 2020-09-15 22:14
 2020-09-15 22:15
 2020-09-15 22:16
 2020-09-15 22:17
 2020-09-15 22:18
 2020-09-15 22:19
 2020-09-15 22:20
 2020-09-15 22:21
 2020-09-15 22:22
 2020-09-15 22:23
 2020-09-15 22:24
 2020-09-15 22:25
 2020-09-15 22

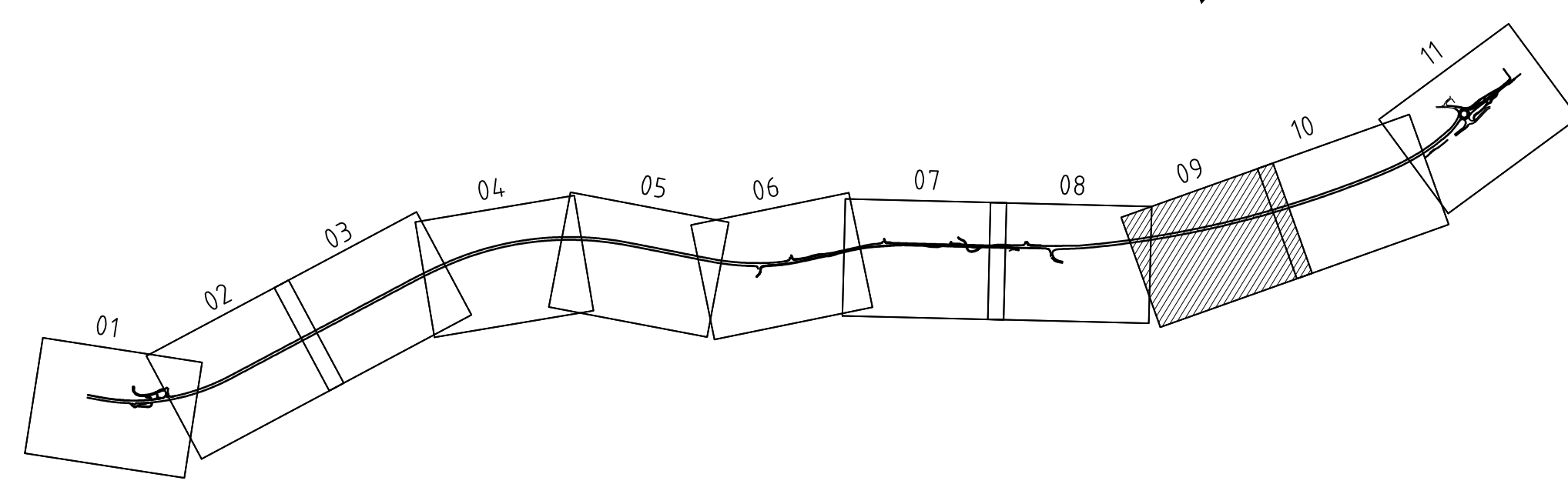
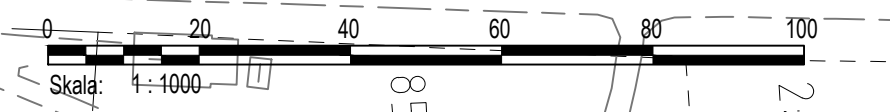


COORDINATSYSTEM
 SYSTEM I PLAN: SWEREF 99 15 00 SYSTEM I HÖJD: RH 2000

TECKENFÖRKLARING

- +— KOMMUNGRÄNS
- TRAKTGRÄNS
- .-.- FASTIGHETSGRÄNS
- MITTRÄCKE
- SIDORÄCKE – UNGEFÄRLIGT LÄGE
- VILTSTÄNGSEL, HUVUDSAKLIGT LÄGE
- TRUMMA
- DAGVATTENLEDNING
- DAGVATTENBRUNN MED MINSTA INNERDIAMETER 400
- UTLOPP FRÅN DAGVATTENLEDNING
- BYGGNADER (BOSTAD, ÖVRIG BYGGNAD)
- BYGGNAD SOM FÖRESLÅS RIVAS

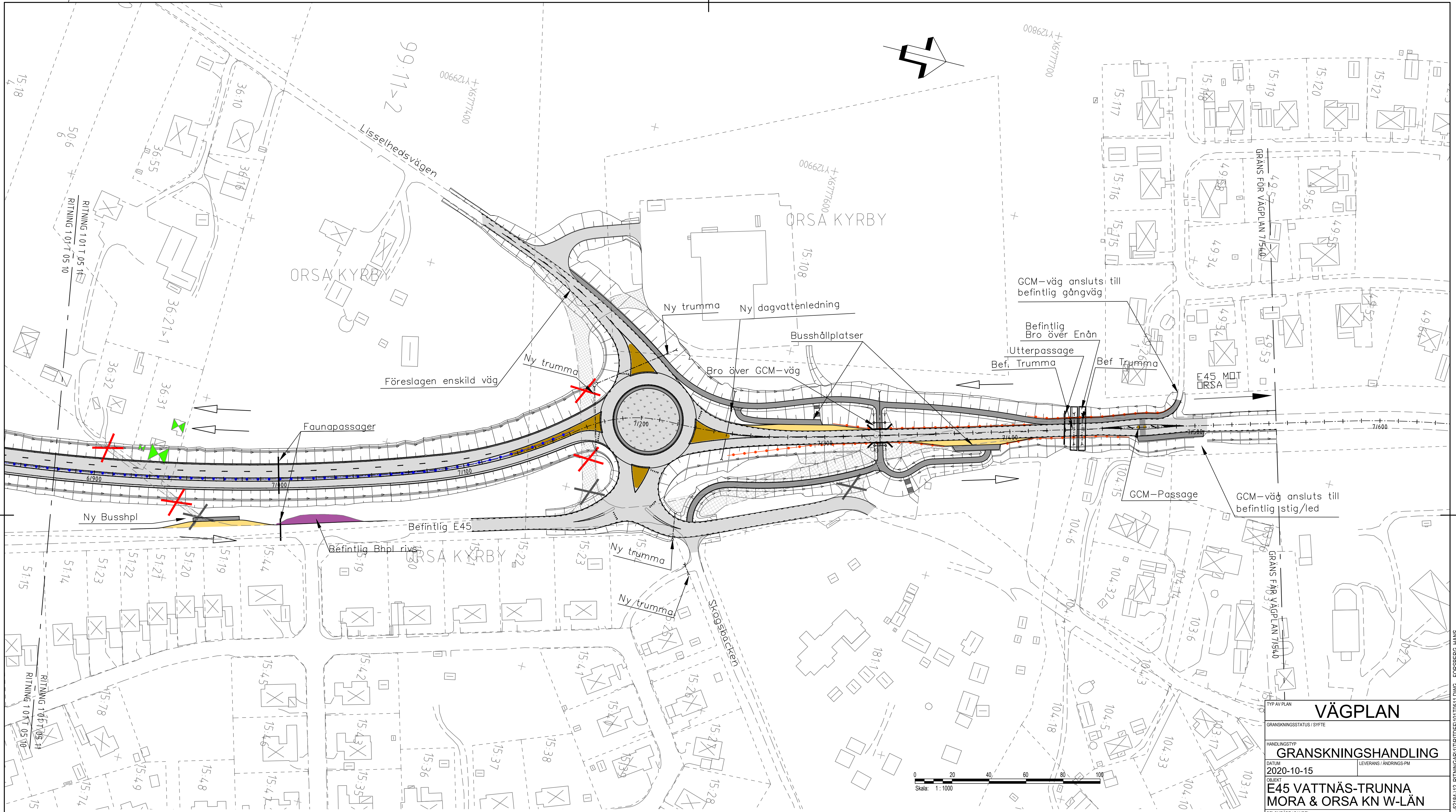
- x/xxx— NY VÄG, VÄGBANEKANTER MED LÅNGDMÄTNING
- NY ENSKILD VÄG
- BUSSHÄLLPLATS/PARKERINGSFICKA
- BUSSHÄLLPLATS RIVS
- GCM-VÄG (GÅNG-, CYKEL- OCH MOPEDVÄG)
- REFUGER
- VÄG SOM FÖRESLÅS RIVAS
- VÄGANSLUTNING TILL ALLMÄN VÄG SOM STÄNGS/SPÄRRAS GENOM SÄRSKILT BESLUT
- VÄGDEL ANSLUTS INTE TILL NY ALLMÄN VÄG
- ▲▲▲ KÖRFÄLTSENDNING



TYP AV PLAN		VÄGPLAN	
GRANSKNINGSSTATUS / SYFTE			
HANDLINGSTYP		GRANSKNINGSHANDLING	
DATUM		2020-10-15	
OBJEKT		E45 VATTNÄS-TRUNNA MORA & ORSA KN W-LÄN	
DELOMRÅDE / BANDEL		VATTNÄS-TRUNNA	
ANLÄGGNINGSDI		E45	
OBJEKTNUMMER / KM		150051	
BESTÄLLARE		LEVERANTÖR	
TRAFIKVERKET		AFRY	
SKAPAD AV		UPPRAGSNUMMER	
H FORSBERG		716061	
GODKÄND AV		AVDELNING	
T JOHNSSON		INFRA	
ILLUSTRATIONSKARTA			
TEKNIKOMRÅDE / INNEHÅLL			
T VÄGUTFORMNING OCH TRAFIK			
BESKRIVNING			
KM 5/470 - 6/170			
SKALA	FORMAT	FÖRVALTNINGSNUMMER	
1:1000	A1		
RITNINGNUMMER	BLAD	NÄSTA BLAD	BET
1 01 T 05 09	9	10	

2020-09-15 14:01
 2020-09-15 14:02
 2020-09-15 14:03
 2020-09-15 14:04
 2020-09-15 14:05
 2020-09-15 14:06
 2020-09-15 14:07
 2020-09-15 14:08
 2020-09-15 14:09
 2020-09-15 14:10
 2020-09-15 14:11
 2020-09-15 14:12
 2020-09-15 14:13
 2020-09-15 14:14
 2020-09-15 14:15
 2020-09-15 14:16
 2020-09-15 14:17
 2020-09-15 14:18
 2020-09-15 14:19
 2020-09-15 14:20
 2020-09-20 18:54

PLC: 2020-10-12 10:32 X:\BOKLÄNGE\716061 - VÄGPLAN E45 VATTNÄS-TRUNNA - 32184-1\2 - VÄGPLAN E45 VATTNÄS-TRUNNA - 32184-1\2 - RITNINGAR\TITIDDEF\101T0509.DWG FORSBERG, HANS



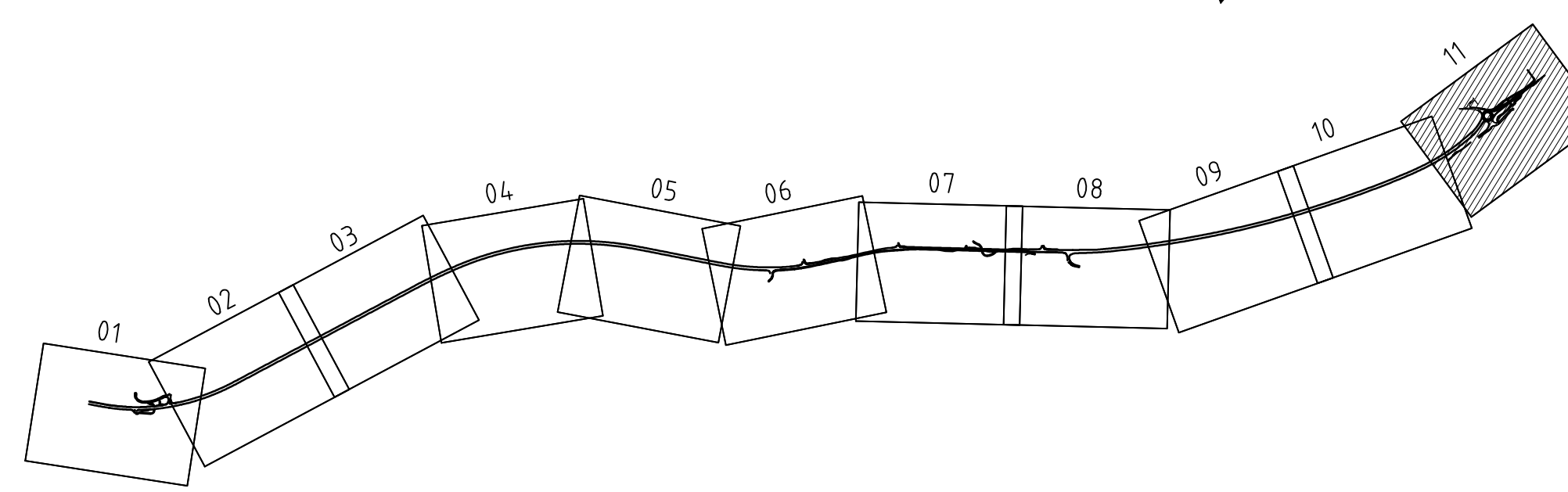
KOORDINATSYSTEM
SYSTEM I PLAN: SWEREF 99 15 00 SYSTEM I HÖJD: RH 2000

TECKENFÖRKLARING

- +— KOMMUNGRÄNS
- +— TRAKTGRÄNS
- - - FASTIGHETSGRÄNS
- MITTRÄCKE
- SIDORÄCKE – UNGEFÄRLIGT LÄGE
- VILTSTÄNGSEL, HUVUDSAKLIGT LÄGE
- TRUMMA
- DAGVATTENLEDNING
- DAGVATTENBRUNN MED MINSTA INNERDIAMETER 400
- UTLOPP FRÅN DAGVATTENLEDNING
- BYGGNADER (BOSTAD, ÖVRIG BYGNAD)
- BYGGNAD SOM FÖRESLÅS RIVAS

- x/xxx— NY VÄG, VÄGBANEKANTER MED LÅNGMÄTNING
- NY ENSKILD VÄG
- BUSSHÅLLPLATS/PARKERINGSFICKA
- BUSSHÅLLPLATS RIVS
- GCM-VÄG (GÅNG-, CYKEL- OCH MOPEDVÄG)
- REFUGER
- VÄG SOM FÖRESLÅS RIVAS
- VÄGANSLUTNING TILL ALLMÄN VÄG SOM STÄNGS/SPÄRRAS GENOM SÄRSKILT BESLUT
- VÄGDEL ANSLUTS INTE TILL NY ALLMÄN VÄG
- KÖRFÄLTSENDNING

VÄGPLAN	
GRANSKNINGSSTATUS / SYFTE	
GRANSKNINGSHANDLING	
DATUM 2020-10-15	LEVERANS / ÄNDRINGS-PM
OBJEKT E45 VATTNÄS-TRUNNA MORA & ORSA KN W-LÅN	
DELOMRÅDE / BANDEL VATTNÄS-TRUNNA	
ANLÄGGNINGSDIAGRAM E45	
OBJEKTNUMMER / KM 150051	KONSTRUKTIONNUMMER
BESTÄLLARE TRAFIKVERKET	LEVERANTÖR AFRY
SKAPAD AV H FORSBERG	UPPRAGSNUMMER 716061
GODKÄND AV T JOHNSON	ÄNDRING INFRA
RITNINGSTYP ILLUSTRATIONSKARTA	
TEKNIKOMRÅDE / INNEHÅLL T VÄGUTFORMNING OCH TRAFIK	
BESKRIVNING KM 6/880 - 7/540	
SKALA 1:1000	FORMAT A1
RITNINGNUMMER 1 01 T 05 11	FÖRVALTNINGSNUMMER BLAD 11
NÄSTA BLAD	BET



2020-09-15 14:01
 2020-09-15 14:02
 2020-09-15 14:03
 2020-09-15 14:04
 2020-09-15 14:05
 2020-09-15 14:06
 2020-09-15 14:07
 2020-09-15 14:08
 2020-09-15 14:09
 2020-09-15 14:10
 2020-09-15 14:11
 2020-09-15 14:12
 2020-09-15 14:13
 2020-09-15 14:14
 2020-09-15 14:15
 2020-09-15 14:16
 2020-09-15 14:17
 2020-09-15 14:18
 2020-09-15 14:19
 2020-09-15 14:20
 2020-09-20 18:54
 MODEL: V1019510
 MODEL: V1019511
 MODEL: V1019512
 MODEL: V1019513
 MODEL: V1019514
 MODEL: V1019515
 MODEL: V1019516
 MODEL: V1019517
 MODEL: V1019518
 MODEL: V1019519
 MODEL: V1019520

PLG: 2020-10-12 10:33 X:BORLANGSET/76861 - VÄGPLAN E45 VATTNÄS-TRUNNA_32184-1/2_RITNINGAR/TITELDEF/101051/DWG FORSBERG, HANS