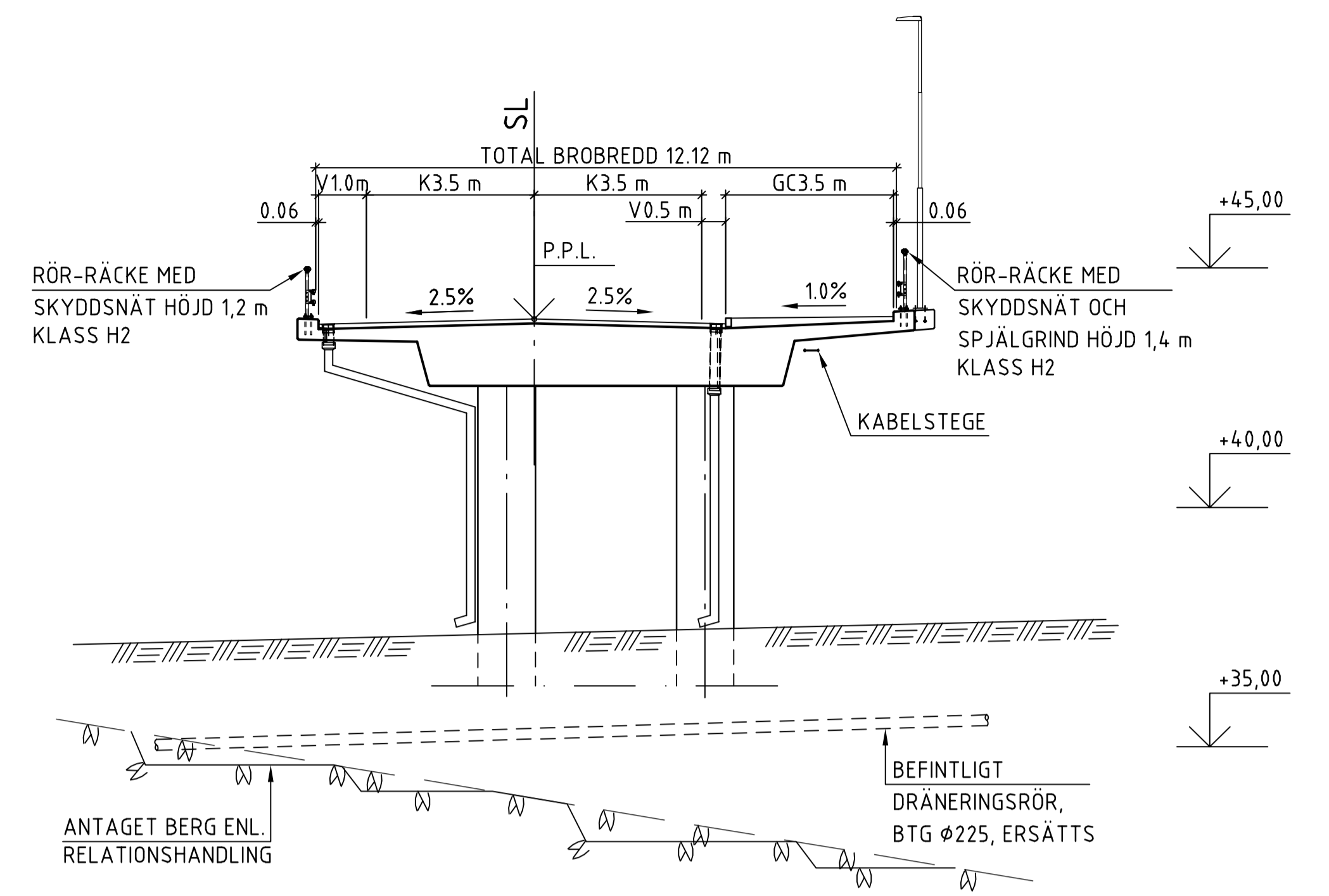
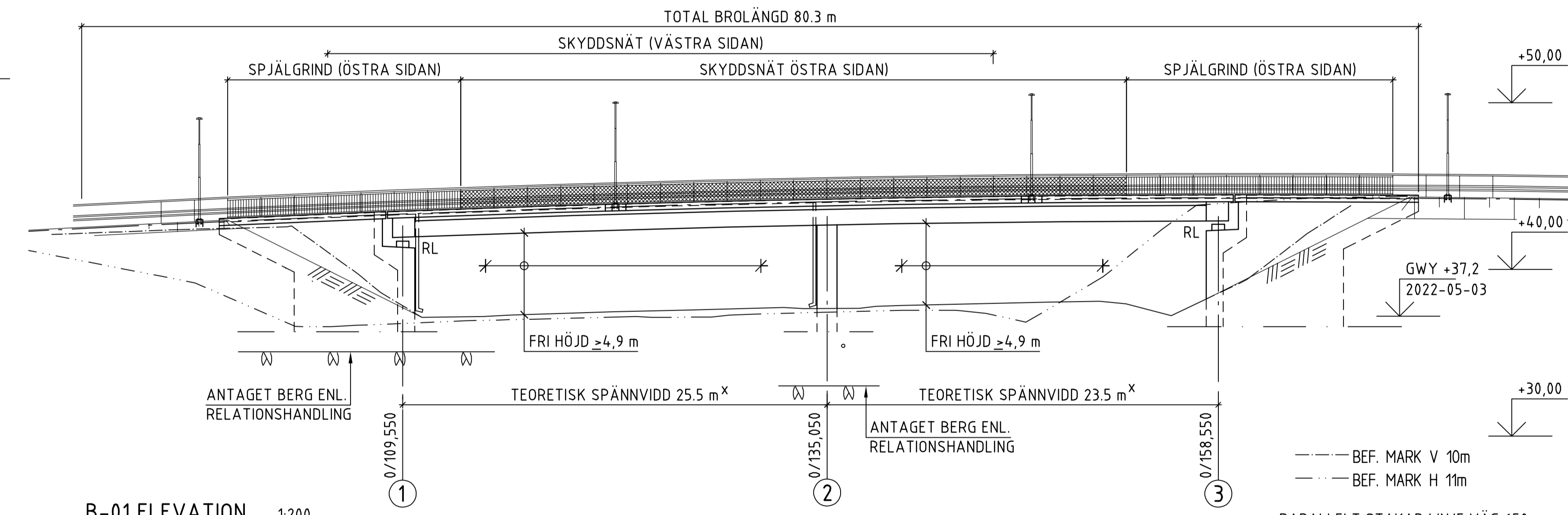


A-01 PLAN 1:200



C-01 SEKTION 1:100



B-01 ELEVATION 1:200

ANVISNINGAR

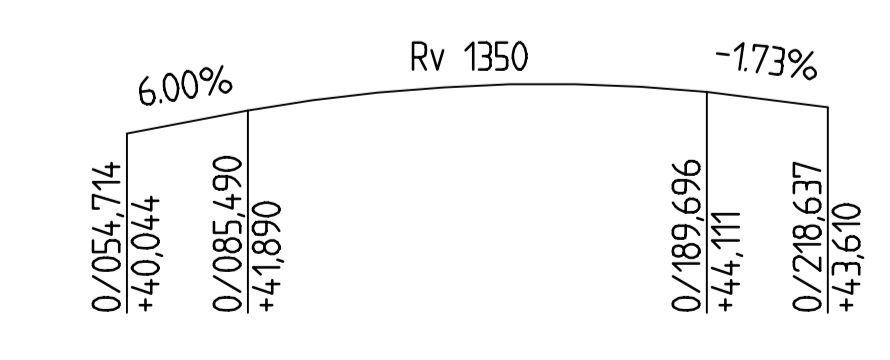
HÖJDSYSTEM: RH 2000
PLANSYSTEM: SWEREF 99 17 15

FÖRFRÅGNINGSUNDERLAG 2022-10-18

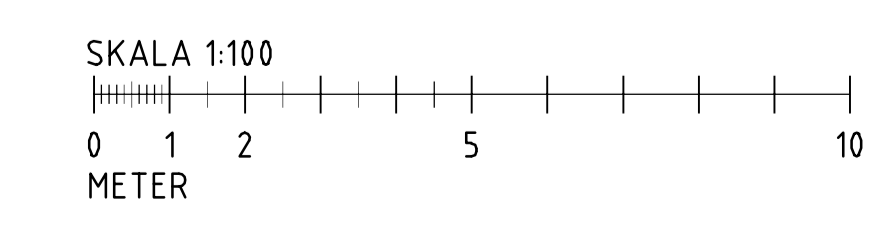
GRANSKNINGSSTATUS / SYFTE		PRELIMINÄR	
HANDLINGSTYP		FÖRSLAGSHANDLING	
2022-10-18	176129	1320060220	100-58311-1
OBJEKT			
BRO ÖVER E4 VID TRAFIKPLATS TIMRÅ			
DELOMRÅDE / BANDEL			
E4, TPL TIMRÅ			
ANLÄGNGSNOGEL			
GEMENSAMT BROAR			
BESTÄLLARE		LEVERANTÖR	
TRAFIKVERKET		RAMBOLL	
SKAPAD AV		UPPDRAGSNUMMER	
U JANZEN / D SEHC		1320060220	
GODKÄND AV		AVDELNING	
S ANDERSSON			
RITNINGSTYP			
PLAN, ELEVATION OCH SEKTION			
TEKNIKOMRÅDE / INNEHÅLL			
K KONSTRUKTION			
BESKRIVNING			
FÖRSLAGSSKISS			
SKALA	FORMAT	FÖRVALTNINGSNUMMER	
1:200	A1		
RITINGSNUMMER	BLAD	NÄSTA BLAD	BET
6 40 K 20 01			

SEKTION	X	Y	ANM.
0/041,805	6930367,431	153376,102	RL
0/170,130	6930479,127	153312,924	
0/218,596	6930525,133	153298,972	R=110

PLANDATA VÄG 650 (SL)



PROFILDATA VÄG 650 (SL)



SKALA 1:100