

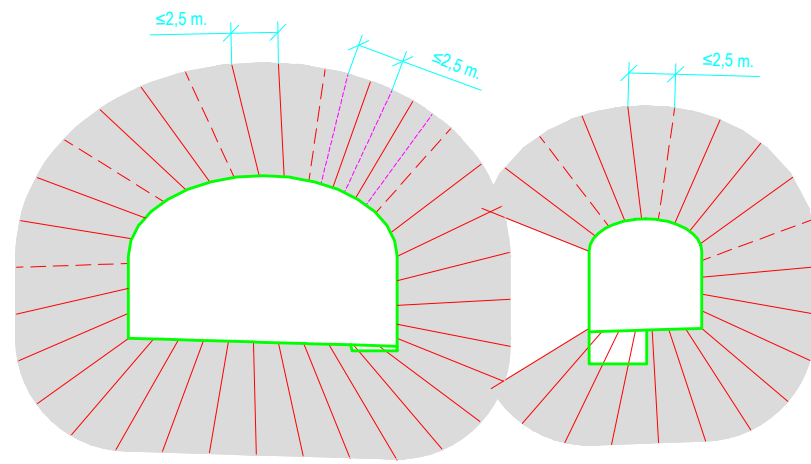
Typinjektering, injekteringsklass 1

FÖRKLARINGAR

- TEORETISK TUNNELKONTUR
- INJEKTERINGSHÅL
- - - SONDERINGSHÅL/INJEKTERINGSHÅL
- - - EVENTUELLT KOMPLETTERANDE INJEKTERINGSHÅL
- - - EVENTUELLA KONTROLLHÅL
- TEORETISK INJEKTERAD ZON

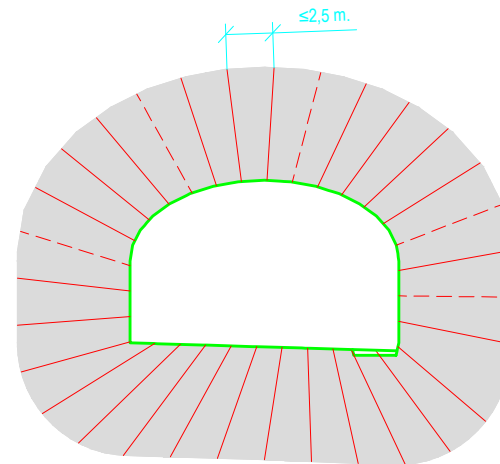
ANMÄRKNING :

TUNNELGEOMETRIER PÅ DENNA RITNING ÄR SCHEMATISKA. RITNING ANGER SCHEMATISKT ANSÄTTNINGSLÄGE FÖR INJEKTERINGSHÅL.



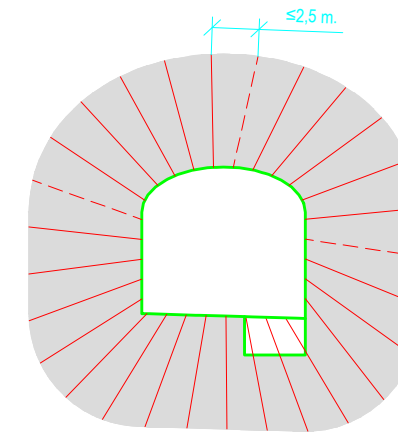
DUBBELSPÅRSTUNNEL OCH PARALLELL SERVICETUNNEL

TYPSEKTION
SKALA 1:400



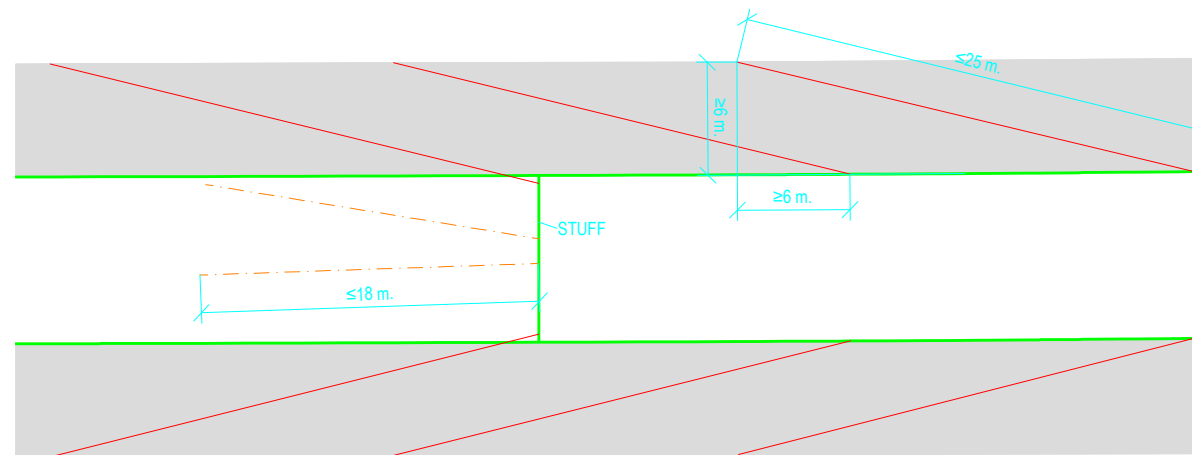
DUBBELSPÅRSTUNNEL

TYPSEKTION
SKALA 1:400



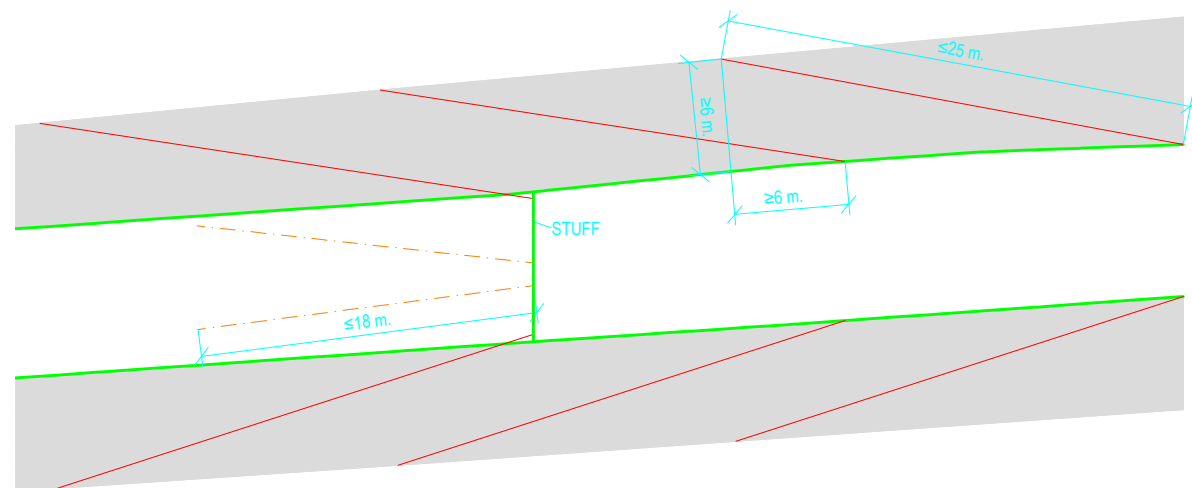
SERVICETUNNEL

TYPSEKTION
SKALA 1:400



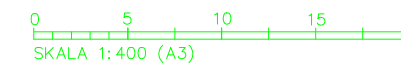
PROFIL
SKALA 1:400

DUBBELSPÅRSTUNNEL OCH PARALLELL SERVICETUNNEL



PROFIL
SKALA 1:400

SERVICETUNNEL



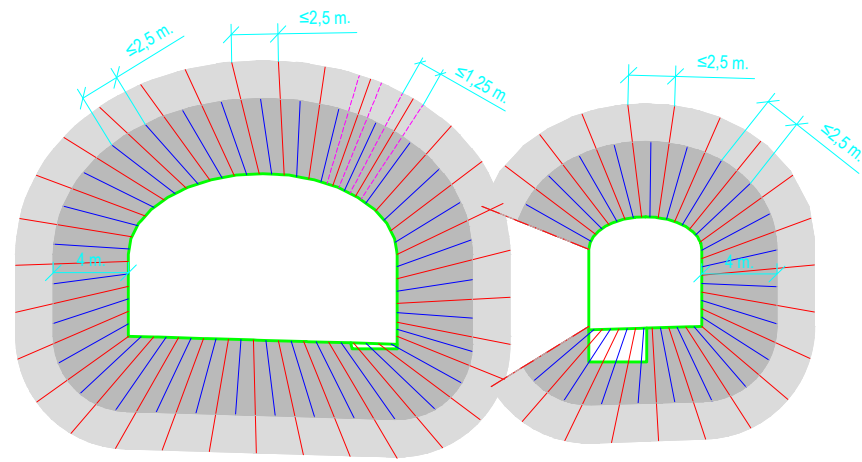
Typinjektering, injekteringsklass 2

FÖRKLARINGAR

- TEORETISK TUNNELKONTUR
- INJEKTERINGSHÅL OMGÅNG 1
- INJEKTERINGSHÅL OMGÅNG 2
- - - EVENTUELLT KOMPLETTERANDE INJEKTERINGSHÅL
- - - EVENTUELLA KONTROLLHÅL
- TEORETISK INJEKTERAD ZON

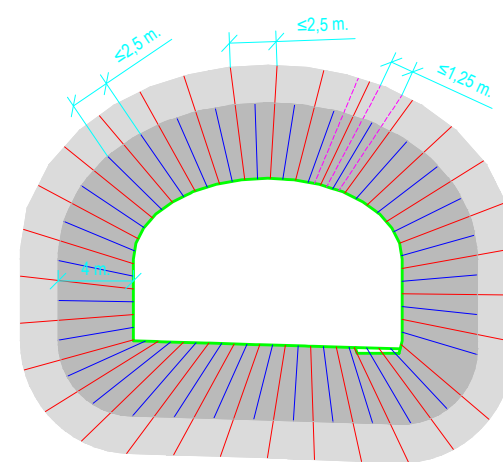
ANMÄRKNING :

TUNNELGEOMETRIER PÅ DENNA RITNING ÄR SCHEMATISKA.
RITNING ANGER SCHEMATISKT ANSÄTTNINGSLÄGE FÖR INJEKTERINGSHÅL.



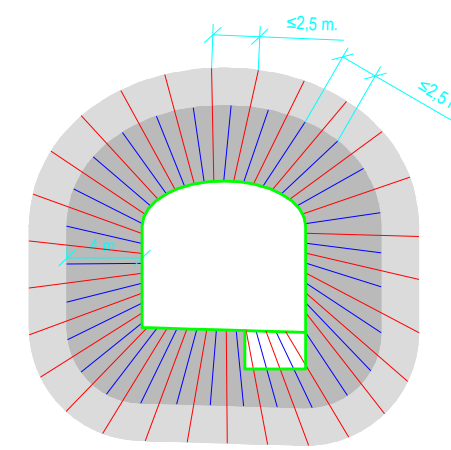
DUBBELSPÅRSTUNNEL OCH PARALLELL SERVICETUNNEL

TYPSEKTION
SKALA 1:400



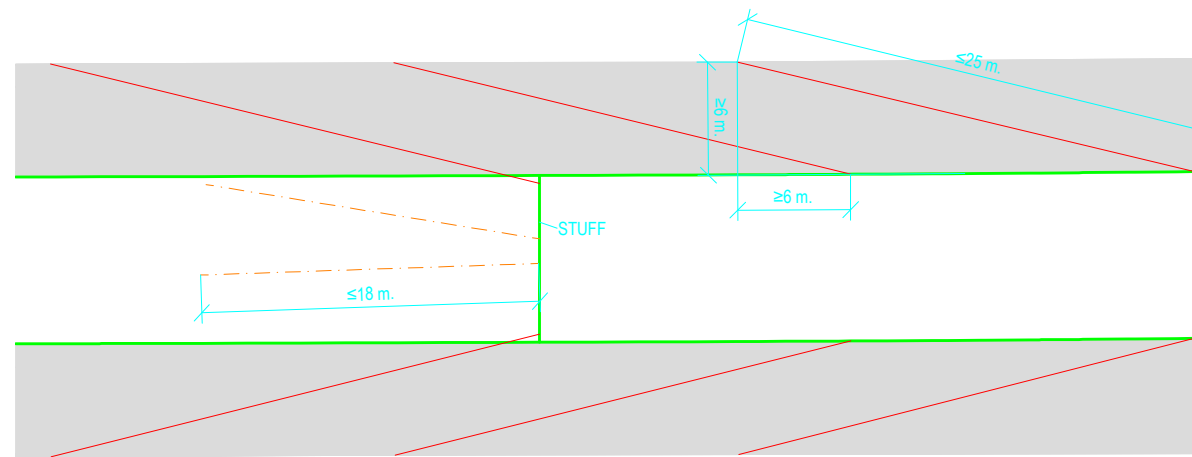
DUBBELSPÅRSTUNNEL

TYPSEKTION
SKALA 1:400



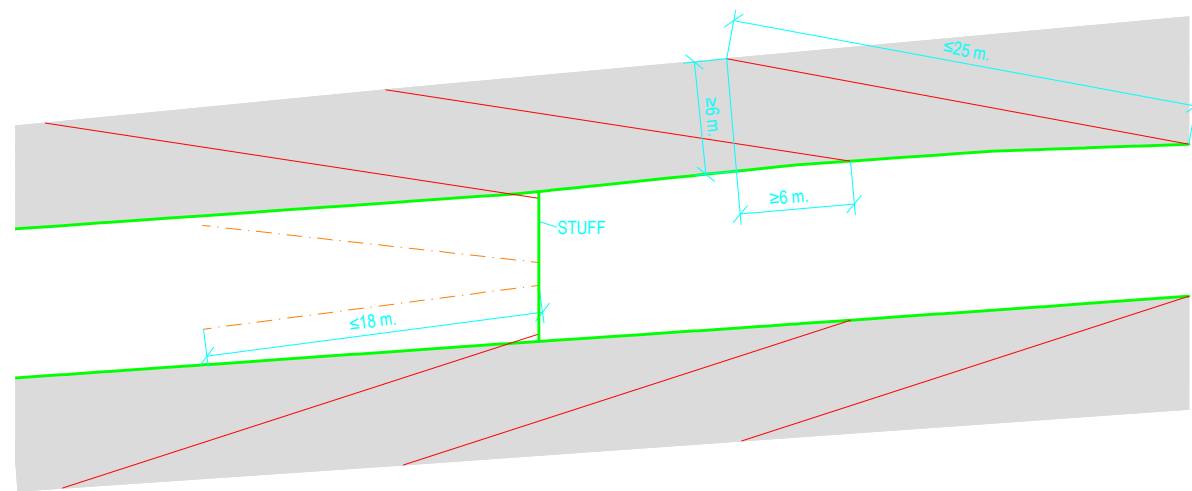
SERVICETUNNEL

TYPSEKTION
SKALA 1:400



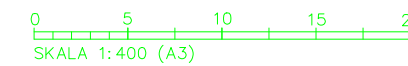
PROFIL
SKALA 1:400

DUBBELSPÅRSTUNNEL OCH PARALLELL SERVICETUNNEL



PROFIL
SKALA 1:400

SERVICETUNNEL



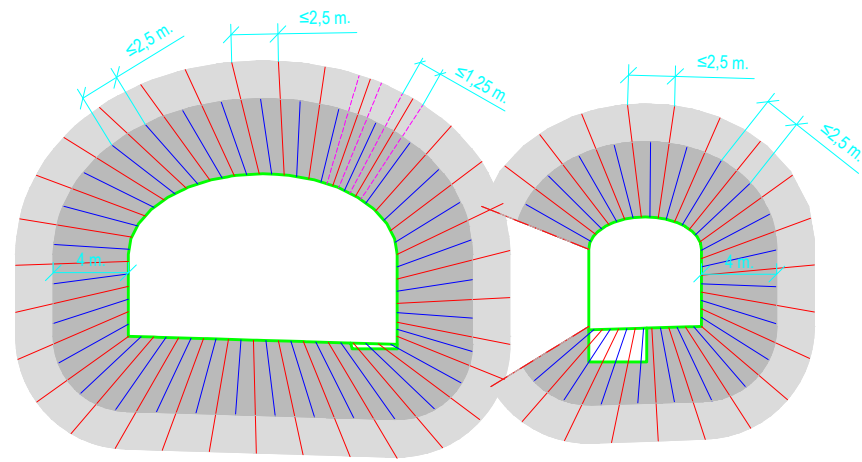
Typinjektering, injekteringsklass 3

FÖRKLARINGAR

- TEORETISK TUNNELKONTUR
- INJEKTERINGSHÅL OMGÅNG 1
- INJEKTERINGSHÅL OMGÅNG 2
- - - EVENTUELLT KOMPLETTERANDE INJEKTERINGSHÅL
- - - KONTROLLHÅL
- TEORETISK INJEKTERAD ZON

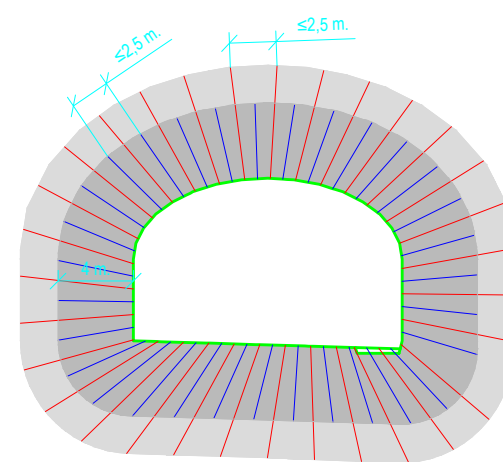
ANMÄRKNING :

TUNNELGEOMETRIER PÅ DENNA RITNING ÄR SCHEMATISKA. RITNING ANGER SCHEMATISKT ANSÄTTNINGSLÄGE FÖR INJEKTERINGSHÅL.



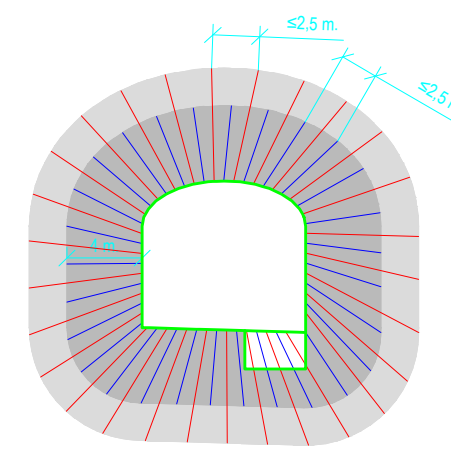
DUBBELSPÅRSTUNNEL OCH PARALLELL SERVICETUNNEL

TYPSEKTION
SKALA 1:400



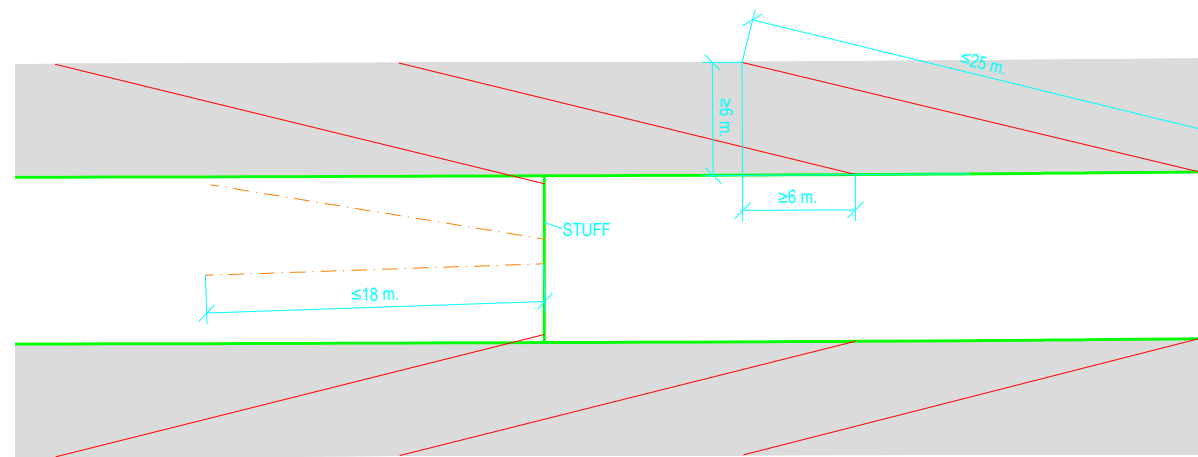
DUBBELSPÅRSTUNNEL

TYPSEKTION
SKALA 1:400



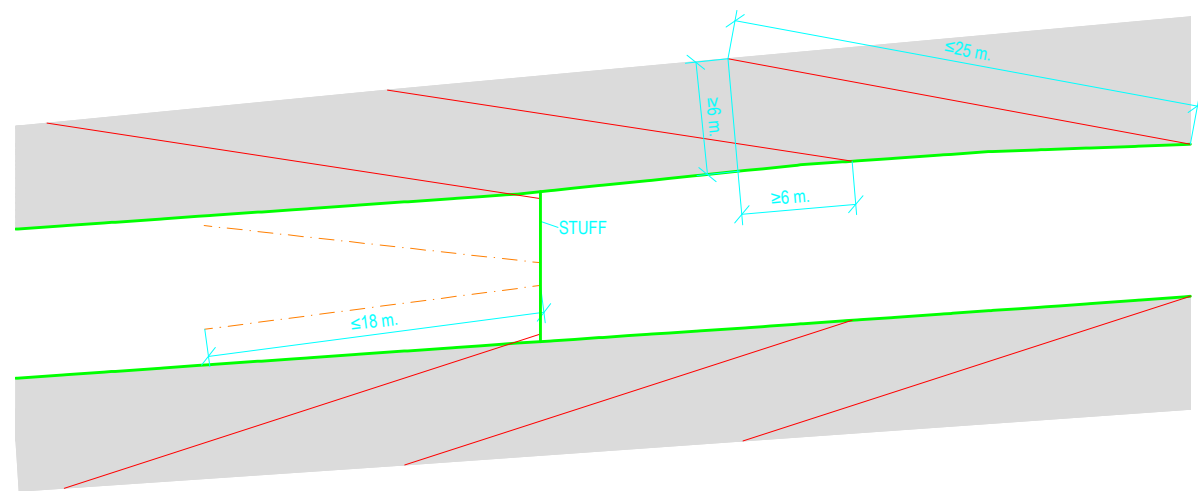
SERVICETUNNEL

TYPSEKTION
SKALA 1:400



PROFIL
SKALA 1:400

DUBBELSPÅRSTUNNEL OCH PARALLELL SERVICETUNNEL



PROFIL
SKALA 1:400

SERVICETUNNEL

