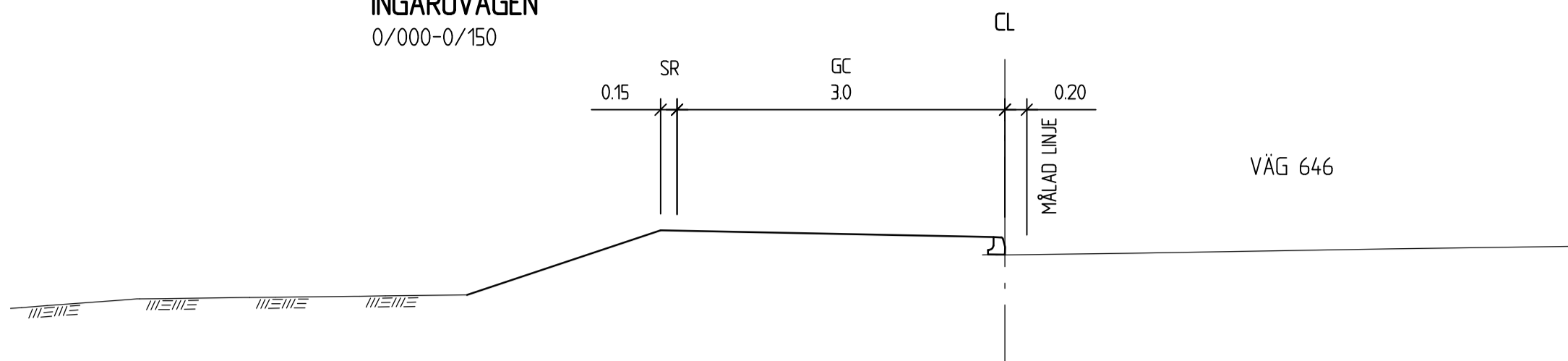
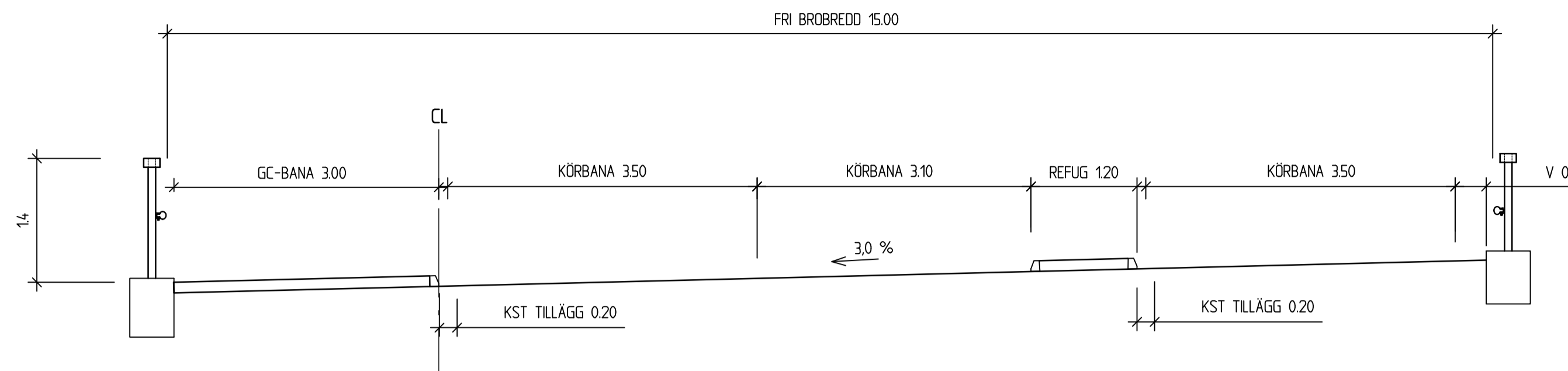


INGARÖVÄGEN  
0/000-0/150



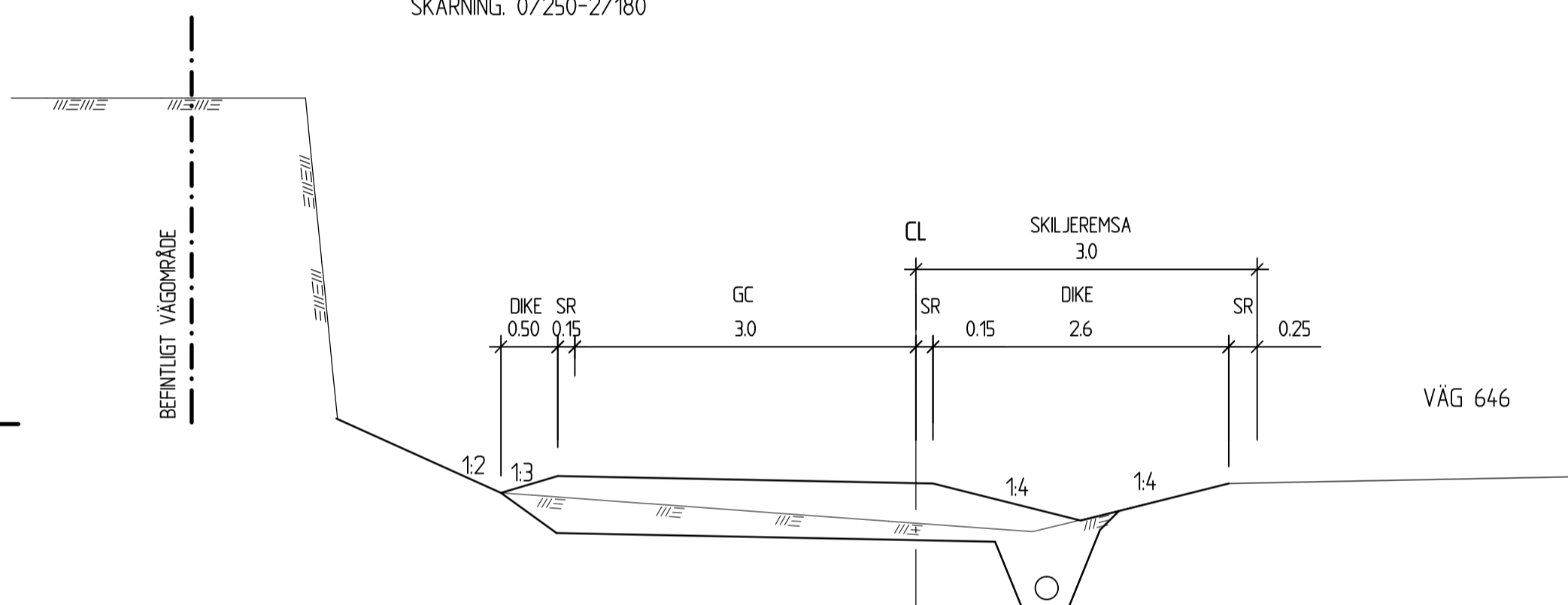
INGARÖVÄGEN  
0/150-0/250



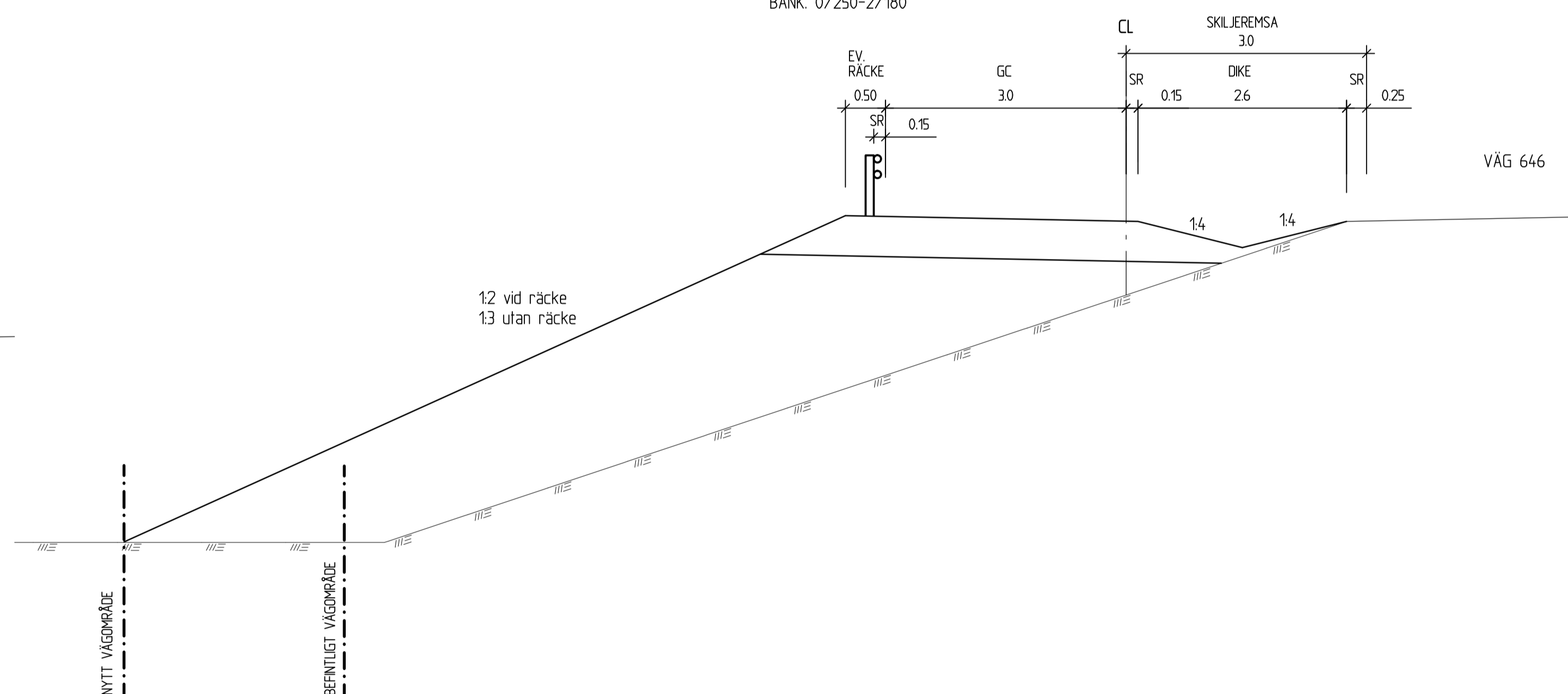
TECKENFÖRKLARING

- K KÖRYTA
- GC GÅNG OCH CYKELVÄG
- SR STÖDREMSA
- SD SIDOMRÅDE

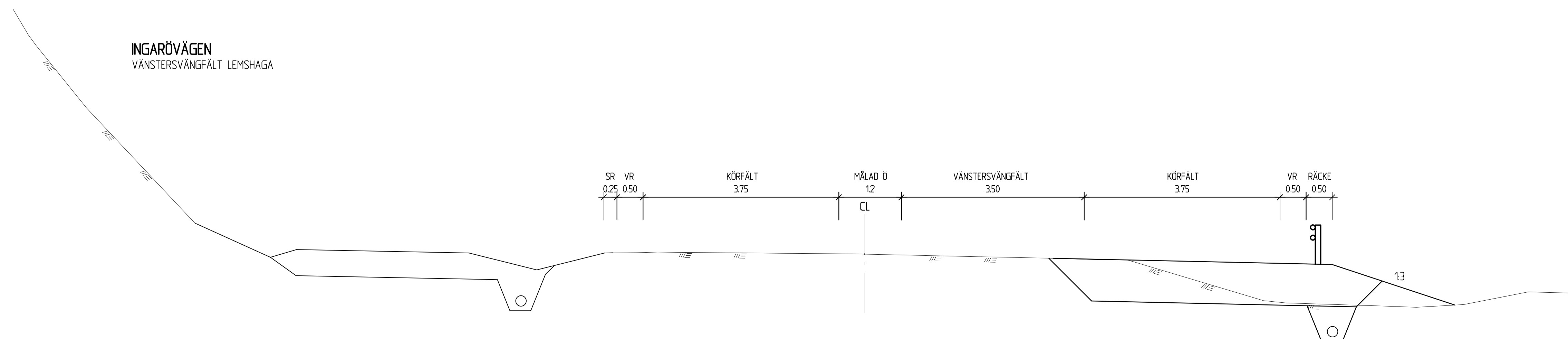
INGARÖVÄGEN  
SKÄRNING: 0/250-2/180



INGARÖVÄGEN  
BANK: 0/250-2/180



INGARÖVÄGEN  
VÄNSTERSVÄNGFÄLT LEMSHAGA



TYP AV PLAN		<b>VÄGPLAN</b>	
GRANSKNINGSSTATUS / SYFTE			
HANDLINGSTYP			
<b>GRANSKNINGSHANDLING</b>			
DATUM		LEVERANS / ÄNDRINGS-PM	
2016-08-23			
OBJEKT			
<b>VÄG 646 GUSTAVSBERG-INGARÖ GC-VÄG VÄRMDÖ KOMMUN</b>			
DELOMRÅDE / BANDEL			
<b>1 GUSTAVSBERG - INGARÖ</b>			
ANLÄGGNINGDEL			
<b>01 GUSTAVSBERG - INGARÖ</b>			
OBJEKTNUMMER / KM	KONSTRUKTIONSNUMMER		
138442			
BESTÄLLARE	LEVERANTÖR		
<b>TRAFIKVERKET</b>	<b>ÅF INFRASTRUCTURE</b>		
SKAPAD AV	LEVERANTÖR		UPPDRAGSNUMMER
J. ERIKSSON			707162
GODKÄND AV	AVDELNING		
L. WAHLMAN			
RITNINGSTYP			
<b>SEKTIONS-RITNING</b>			
TEKNIKOMRÅDE / INNEHÅLL			
<b>T VÄGUTFORMNING OCH TRAFIK</b>			
BESKRIVNING			
<b>TYPSEKTION</b>			
SKALA	FORMAT	FÖRVALTNINGSNUMMER	
1:50	A1		
RITNINGSNUMMER	BLAD	NÄSTA BLAD	BET
1 01 T 04 01			