



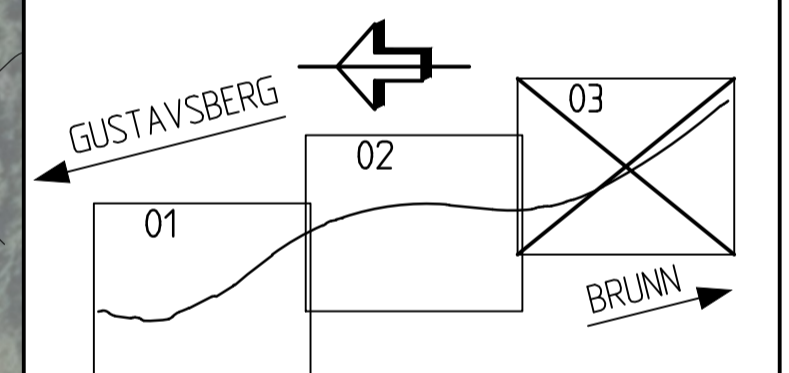
KOORDINATSYSTEM
 SYSTEM I PLAN: SWEREF 99 18 00
 SYSTEM I HÖJD: RH 2000

TECKENFÖRKLARING:

- MARKANSPRÅK**
- GRÄNS FÖR VÄGPLAN
 - - - FASTIGHETSGRÄNS
 - · - TRAKT/KVARTERS-GRÄNS

ÖVRIGA BETECKNINGAR PÅ ILLUSTRATIONSKARTA

- NY GÅNG- OCH CYKELVÄG
- LÄNGDMÄTNING
Y/YYY
- VÄGRÄCKE
- PROJEKTERAD VÄGSLÄNT
- VÄGRUMMA
- BUSSHÄLLPLATS



TYP AV PLAN **VÄGPLAN**

GRANSKNINGSSTATUS / SYFTE

HANDLINGSTYP **GRANSKNINGSHANDLING**

DATUM **2016-08-23** LEVERANS / ÄNDRINGS-PM

OBJEKT **VÄG 646 GUSTAVSBERG-INGARÖ GC-VÄG VÄRMDÖ KOMMUN**

DELOMRÅDE / BANDEL **1 GUSTAVSBERG - INGARÖ**

ANLÄGGNINGSEDEL **01 GUSTAVSBERG - INGARÖ**

OBJEKTNUMMER / KM **138442** KONSTRUKTIONSNUMMER

BESTÄLLARE **TRAFIKVERKET** LEVERANTÖR **ÅF INFRASTRUCTURE**

SKAPAD AV **J. ERIKSSON** UPPDRAGSNUMMER **707162**

GODKÄND AV **L. WAHLMAN** ÄNDELNING

RITNINGSTYP **PLANRITNING**

TEKNIKOMRÅDE / INNEHÅLL **C TEKNIKÖVERGRIPANDE**

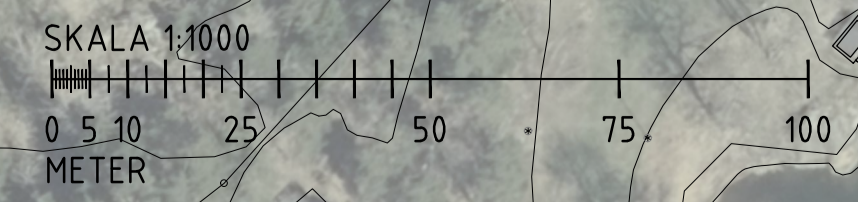
BESKRIVNING **ILLUSTRATIONSKARTA**

1/450-2/180

SKALA **1:1000** FÖRVALTNINGSNUMMER

RITNINGSNUMMER **A1** BLAD

1 01 C 02 03 NÄSTA BLAD BET



KONNEKTION RITNING 101E0202