

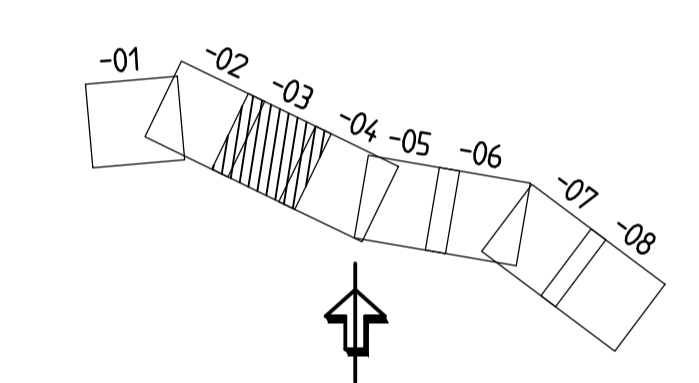


TECKENFÖRKLARING

	BEFINTLIG VÄGOMRÅDE
	NYTT VÄGOMRÅDE
	TILLFALLIG NYTTJÄNDERÄTT
	FÖRESLAGEN FASTIGHETSNÄRA BULLERSKYDDSATGÄRD ELLER FÖRDLUPAD UTREDNING SE SEPARAT TABELL FÖR ÅTGÄRDSFÖRSLAG
	TRAKTGRÄNS
	FASTIGHETSGRÄNS
	FASTIGHETSBETECKNING

ÖVRIGA BETECKNINGAR PÅ ILLUSTRATIONSKARTAN

	CENTRUMLINJE MED LÅNGMÄTNING OCH HÖJDSÄTTNING
	BEFINTLIG VILTSTÄNGSEL
	NYTT VILTSTÄNGSEL MED GRIND
	NY BULLERSKÄRM 2,2 METER HÖG
	NY BULLERSKÄRM 3,0 METER HÖG
	NYTT VÄGRÄCKE
	BEFINTLIG VÄGRÄCKE
	BEF VÄGKANT
	NY TRUMMA
	NYTT VILTUTHOPP



KOORDINATSYSTEM
 SYSTEM I PLAN: SWREF 99 21 45
 SYSTEM I HÖJD: RH 2000

SKALA 0 20 40 60 80 100 200 m

TYP AV PLAN		VÄGPLAN	
GRANSKNINGSSTATUS/SYFTE		FÖR GRANSKNING	
HANDLINGSTYP		SAMRÅDSHANDLING	
DATUM	2020-04-08	LEVERANS I ÄNDRINGS-PM	
OBJEKT	BULLERSKYDDSATGÄRDER OCH VILTSTÄNGSEL E4		
DELOMRÅDE / BANDEL	ÅKROKEN-ROLFS		
ANLÄGGNINGSGSDEL	E4		
OBJEKTNUMMER / KM	162909	KONSTRUKTIONNUMMER	
BESTÄLLARE	ROBERT JARNELAND	LEVERANTÖR	SWECO
SKAPAD AV	ROBERT JARNELAND	UPPRAGSNUMMER	12704063
GODKÄND AV	ROBERT JARNELAND	AVDELNING	CIVIL
RITNINGSTYP	PLANRITNING		
TEKNIKOMRÅDE / INNEHÅLL	T VÄGUTFORMNING OCH TRAFIK		
BESKRIVNING	ILLUSTRATIONSKARTA KM 15/700-16/700		
SKALA	1:2000	FORMAT	A1
RITNINGNUMMER	1 01 T 05 03	FÖRVALTNINGSNUMMER	
		BLAD	NÄSTA BLAD
		BET	

2016-05-17 09:53
 2016-05-17 12:24
 2016-05-17 13:54
 2016-05-17 14:59
 2016-05-17 15:01
 2016-05-17 15:02
 2016-05-17 15:03
 2016-05-17 15:04
 2016-05-17 15:05
 2016-05-17 15:06
 2016-05-17 15:07
 2016-05-17 15:08
 2016-05-17 15:09
 2016-05-17 15:10
 2016-05-17 15:11
 2016-05-17 15:12
 2016-05-17 15:13
 2016-05-17 15:14
 2016-05-17 15:15
 2016-05-17 15:16
 2016-05-17 15:17
 2016-05-17 15:18
 2016-05-17 15:19
 2016-05-17 15:20
 2016-05-17 15:21
 2016-05-17 15:22
 2016-05-17 15:23
 2016-05-17 15:24
 2016-05-17 15:25
 2016-05-17 15:26
 2016-05-17 15:27
 2016-05-17 15:28
 2016-05-17 15:29
 2016-05-17 15:30
 2016-05-17 15:31
 2016-05-17 15:32
 2016-05-17 15:33
 2016-05-17 15:34
 2016-05-17 15:35
 2016-05-17 15:36
 2016-05-17 15:37
 2016-05-17 15:38
 2016-05-17 15:39
 2016-05-17 15:40
 2016-05-17 15:41
 2016-05-17 15:42
 2016-05-17 15:43
 2016-05-17 15:44
 2016-05-17 15:45
 2016-05-17 15:46
 2016-05-17 15:47
 2016-05-17 15:48
 2016-05-17 15:49
 2016-05-17 15:50
 2016-05-17 15:51
 2016-05-17 15:52
 2016-05-17 15:53
 2016-05-17 15:54
 2016-05-17 15:55
 2016-05-17 15:56
 2016-05-17 15:57
 2016-05-17 15:58
 2016-05-17 15:59
 2016-05-17 16:00

Skapad av: Robert Jarneland, 2020-04-08 15:59

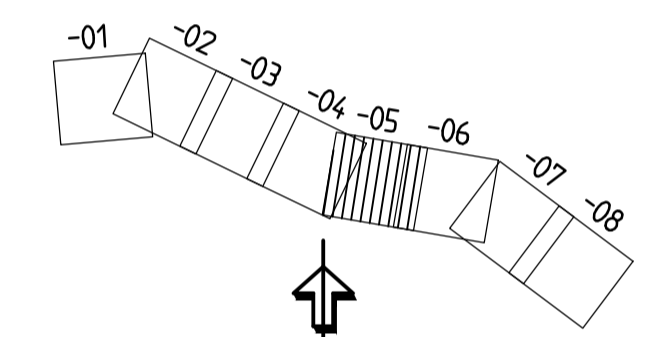


TECKENFÖRKLARING

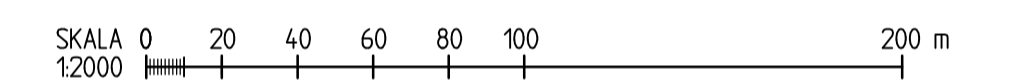
- BEFINTLIGT VÄGOMRÅDE
- NYTT VÄGOMRÅDE
- TILLFÄLLIG NYTTJÄNDERÄTT
- FÖRESLAGEN FASTIGHETSÄNRA BULLERSKYDDSÅTGÅRD ELLER FÖRDLUPAD UTREDNING SE SEPARAT TABELL FÖR ÅTGÄRDSFÖRSLAG
- TRAKTGRÄNS
- FASTIGHETSGRÄNS
- FASTIGHETSBETECKNING

ÖVRIGA BETECKNINGAR PÅ ILLUSTRATIONSKARTAN

- CENTRUMLINJE MED LÅNGMÄTNING OCH HÖJDSÄTTNING
- BEFINTLIG VILTSTÄNGSEL
- NYTT VILTSTÄNGSEL MED GRIND
- NY BULLERSKÄRM 2.2 METER HÖG
- NY BULLERSKÄRM 3.0 METER HÖG
- NYTT VÄGRÄCKE
- BEFINTLIGT VÄGRÄCKE
- BEF VÄGKANT
- NY TRUMMA
- NYTT VILTUTHOPP



KOORDINATSYSTEM
SYSTEM I PLAN: SWEREF 99 21 45
SYSTEM I HÖJD: RH 2000



TYP AV PLAN		VÄGPLAN	
GRANSKNINGSSTATUS/SYFTE		FÖR GRANSKNING	
HANDLINGSTYP		SAMRÅDSHANDLING	
DATUM	2020-04-08	LEVERANS / ÄNDRINGS-PM	
OBJEKT BULLERSKYDDÅTGÄRDER OCH VILTSTÄNGSEL E4			
DELOMRÅDE / BANDEL ÅKROKEN-ROLFS			
ANLÄGGNINGSDEL E4			
OBJEKTNUMMER / KM	162909	KONSTRUKTIONNUMMER	
BESTÄLLARE	TRAFIKVERKET	LEVERANTÖR	SWECO
SKAPAD AV	ROBERT JARNELAND	UPPRAGSNUMMER	12704063
GODKÄND AV	ROBERT JARNELAND	AVDELNING	CIVIL
RITNINGSTYP PLANRITNING			
TEKNIKOMRÅDE / INNEHÅLL T VÄGFORMNING OCH TRAFIK			
BESKRIVNING ILLUSTRATIONSKARTA KM 17/700-18/700			
SKALA	1:2000	FORMAT	A1
RITNINGNUMMER	1 01 T 05 05	FÖRVALTNINGSNUMMER	
BLAD		NÄSTA BLAD	BET

REVISIONSLOGG

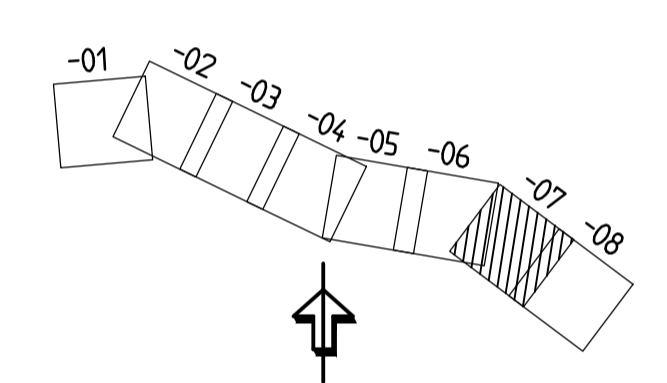
REF.	ÄNDRING	ANMÄRKNING	DAG	AV
2020-04-08	01	SKAPAD	2020-04-08	ROBERT JARNELAND
2020-04-08	02	ÄNDRAD	2020-04-08	ROBERT JARNELAND
2020-04-08	03	ÄNDRAD	2020-04-08	ROBERT JARNELAND
2020-04-08	04	ÄNDRAD	2020-04-08	ROBERT JARNELAND
2020-04-08	05	ÄNDRAD	2020-04-08	ROBERT JARNELAND
2020-04-08	06	ÄNDRAD	2020-04-08	ROBERT JARNELAND
2020-04-08	07	ÄNDRAD	2020-04-08	ROBERT JARNELAND
2020-04-08	08	ÄNDRAD	2020-04-08	ROBERT JARNELAND
2020-04-08	09	ÄNDRAD	2020-04-08	ROBERT JARNELAND
2020-04-08	10	ÄNDRAD	2020-04-08	ROBERT JARNELAND
2020-04-08	11	ÄNDRAD	2020-04-08	ROBERT JARNELAND
2020-04-08	12	ÄNDRAD	2020-04-08	ROBERT JARNELAND
2020-04-08	13	ÄNDRAD	2020-04-08	ROBERT JARNELAND
2020-04-08	14	ÄNDRAD	2020-04-08	ROBERT JARNELAND
2020-04-08	15	ÄNDRAD	2020-04-08	ROBERT JARNELAND
2020-04-08	16	ÄNDRAD	2020-04-08	ROBERT JARNELAND
2020-04-08	17	ÄNDRAD	2020-04-08	ROBERT JARNELAND
2020-04-08	18	ÄNDRAD	2020-04-08	ROBERT JARNELAND
2020-04-08	19	ÄNDRAD	2020-04-08	ROBERT JARNELAND
2020-04-08	20	ÄNDRAD	2020-04-08	ROBERT JARNELAND
2020-04-08	21	ÄNDRAD	2020-04-08	ROBERT JARNELAND
2020-04-08	22	ÄNDRAD	2020-04-08	ROBERT JARNELAND
2020-04-08	23	ÄNDRAD	2020-04-08	ROBERT JARNELAND
2020-04-08	24	ÄNDRAD	2020-04-08	ROBERT JARNELAND
2020-04-08	25	ÄNDRAD	2020-04-08	ROBERT JARNELAND
2020-04-08	26	ÄNDRAD	2020-04-08	ROBERT JARNELAND
2020-04-08	27	ÄNDRAD	2020-04-08	ROBERT JARNELAND
2020-04-08	28	ÄNDRAD	2020-04-08	ROBERT JARNELAND
2020-04-08	29	ÄNDRAD	2020-04-08	ROBERT JARNELAND
2020-04-08	30	ÄNDRAD	2020-04-08	ROBERT JARNELAND

Filnamn: P:\2020\162909\0001\5_Akroken-rolfs\17_Vägar_V01\SSG_Skapa av Jarneland, Robert 2020-04-08 13:19



TECKENFÖRKLARING	
	BEFINTLIGT VÄGOMRÅDE
	NYTT VÄGOMRÅDE
	TILLFALLIG NYTTJÄNDERÄTT
	FÖRESLAGEN FASTIGHETSÄNÄRA BULLERSKYDDSGÅRD ELLER FÖRDLUPAD UTREDNING SE SEPARAT TABELL FÖR ÅTGÄRDSFÖRSLAG
	TRAKTGRÄNS
	FASTIGHETSGRÄNS
	FASTIGHETSBETECKNING

ÖVRIGA BETECKNINGAR PÅ ILLUSTRATIONSKARTAN	
	CENTRUMLINJE MED LÅNGMÄTNING OCH HÖUDSÄTTNING
	BEFINTLIG VILTSTÄNGSEL
	NYTT VILTSTÄNGSEL MED GRIND
	NY BULLERSKÄRM 2,2 METER HÖG
	NY BULLERSKÄRM 3,0 METER HÖG
	NYTT VÄGRÄCKE
	BEFINTLIGT VÄGRÄCKE
	BEF VÄGKANT
	NY TRUMMA
	NYTT VILTUTHOPP



KOORDINATSYSTEM
SYSTEM I PLAN: SWEREF 99 21 45
SYSTEM I HÖJD: RH 2000

SKALA 0 20 40 60 80 100 200 m

2016-05-17 09:03
2016-05-17 09:04
2016-05-17 09:05
2016-05-17 09:06
2016-05-17 09:07
2016-05-17 09:08
2016-05-17 09:09
2016-05-17 09:10
2016-05-17 09:11
2016-05-17 09:12
2016-05-17 09:13
2016-05-17 09:14
2016-05-17 09:15
2016-05-17 09:16
2016-05-17 09:17
2016-05-17 09:18
2016-05-17 09:19
2016-05-17 09:20
2016-05-17 09:21
2016-05-17 09:22
2016-05-17 09:23
2016-05-17 09:24
2016-05-17 09:25
2016-05-17 09:26
2016-05-17 09:27
2016-05-17 09:28
2016-05-17 09:29
2016-05-17 09:30
2016-05-17 09:31
2016-05-17 09:32
2016-05-17 09:33
2016-05-17 09:34
2016-05-17 09:35
2016-05-17 09:36
2016-05-17 09:37
2016-05-17 09:38
2016-05-17 09:39
2016-05-17 09:40
2016-05-17 09:41
2016-05-17 09:42
2016-05-17 09:43
2016-05-17 09:44
2016-05-17 09:45
2016-05-17 09:46
2016-05-17 09:47
2016-05-17 09:48
2016-05-17 09:49
2016-05-17 09:50
2016-05-17 09:51
2016-05-17 09:52
2016-05-17 09:53
2016-05-17 09:54
2016-05-17 09:55
2016-05-17 09:56
2016-05-17 09:57
2016-05-17 09:58
2016-05-17 09:59
2016-05-17 10:00

TYP AV PLAN			
VÄGPLAN			
GRANSKNINGSSTATUS/SYFTE			
FÖR GRANSKNING			
HANDLINGSTYP			
SAMRÅDSHANDLING			
DATUM	LEVERANS / ÄNDRINGS-PM		
2020-04-08			
OBJEKT			
BULLERSKYDDSGÅRDER OCH VILTSTÄNGSEL E4			
DELOMRÅDE / BANDEL			
ÅKROEN-ROLFS			
ANLÄGGNINGSDDEL			
E4			
OBJEKTNUMMER / KM	KONSTRUKTIONNUMMER		
162909			
BESTÄLLARE	LEVERANTÖR		
SKAPAD AV	UPPRAGSNUMMER		
ROBERT JARNELAND	12704063		
GODKÄND AV	AVDELNING		
ROBERT JARNELAND	CIVIL		
RITNINGSTYP			
PLANRITNING			
TEKNIKOMRÅDE / INNEHÅLL			
T VÄGFORMNING OCH TRAFIK			
BESKRIVNING			
ILLUSTRATIONSKARTA			
KM 19/700-20/700			
SKALA	FORMAT	FÖRVALTNINGSNUMMER	
1:2000	A1		
RITNINGNUMMER	BLAD	NÄSTA BLAD	BET
1 01 T 05 07			

Bilaga P-12/2020, S2020/0001/SE, Akroenrolfs, CAD: P-12/2020/0001/SE, Utvärderat: 2020-04-08, Skapat av: Jarneland, Robert, 2020-04-08, 09:34

