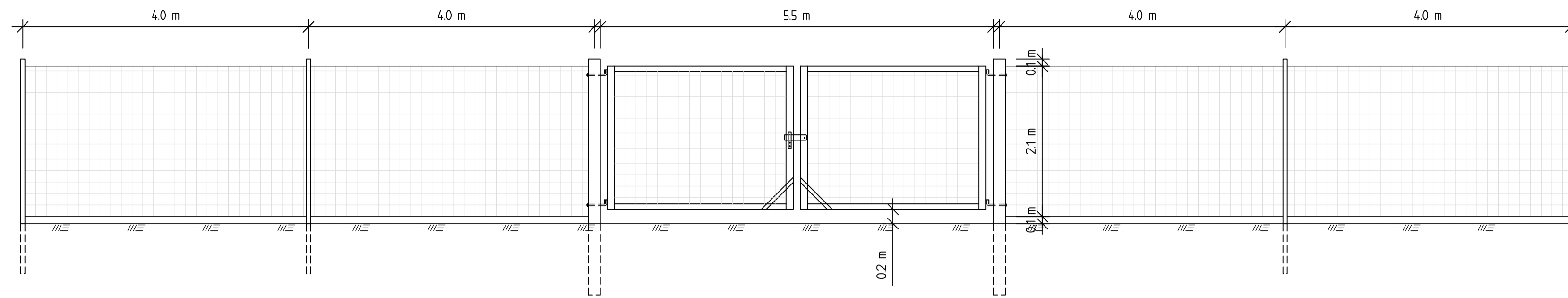


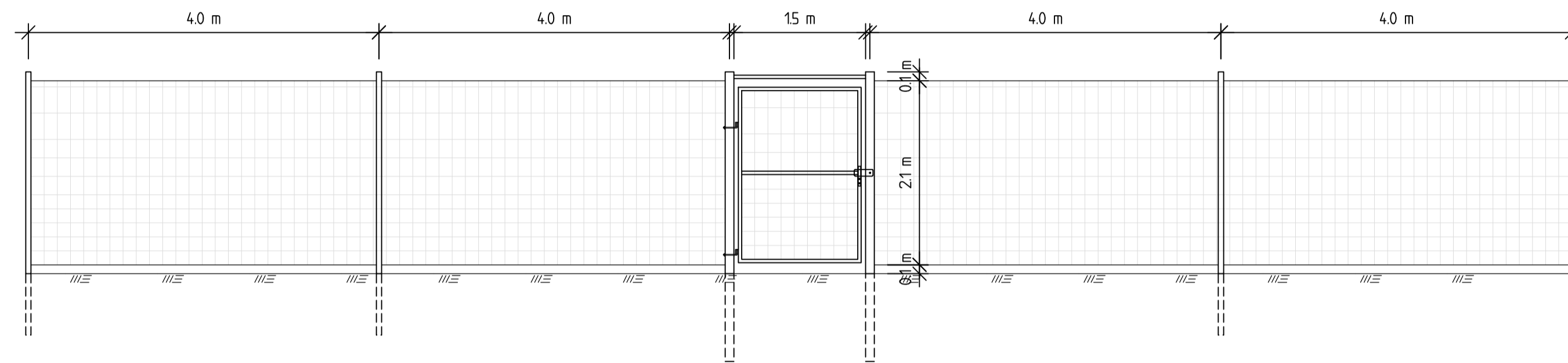
TYPSEKTION GRIND A - FORDONSGRIND

SKALA 150



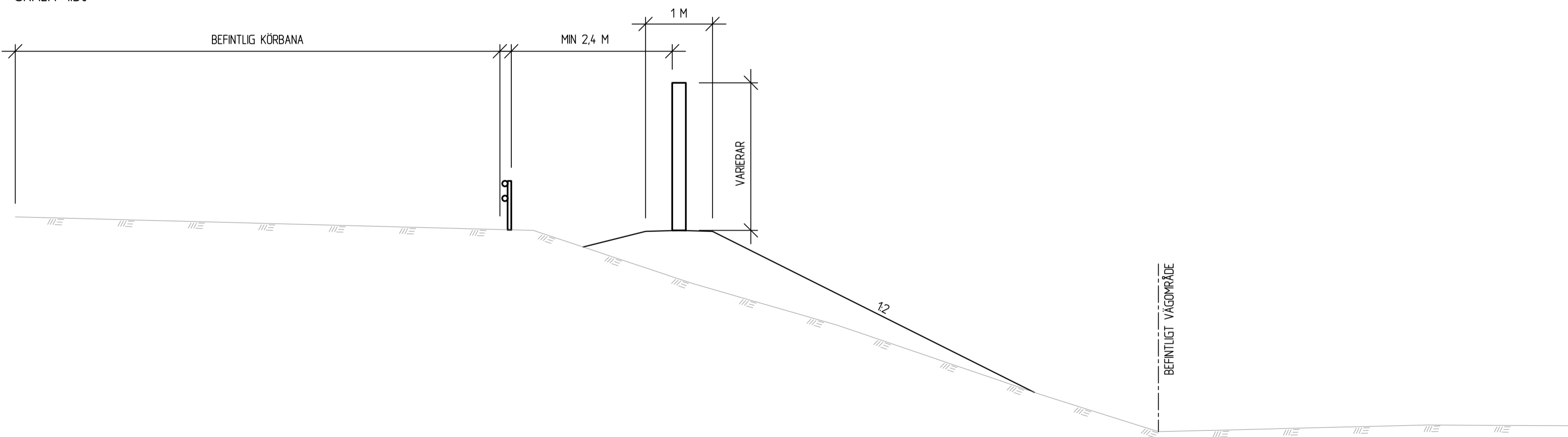
TYPSEKTION GRIND B - GÅNGGRIND

SKALA 150



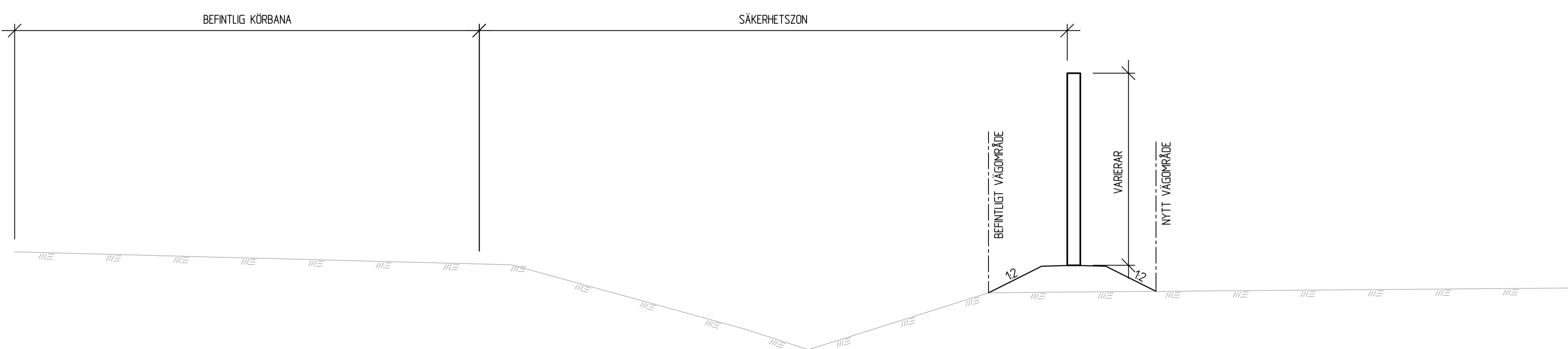
PLACERING BULLERSKÄRM VID VÄGRÄCKE

SKALA 150



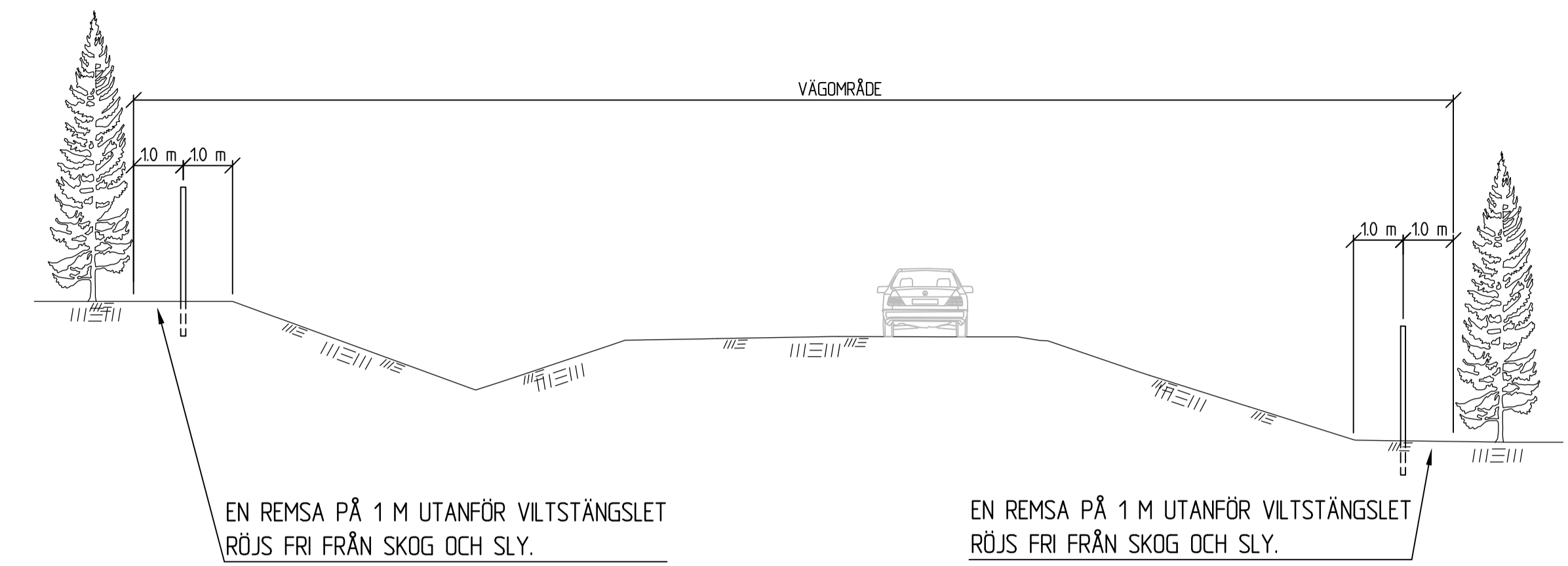
PLACERING BULLERSKÄRM UTAN VÄGRÄCKE

SKALA 150



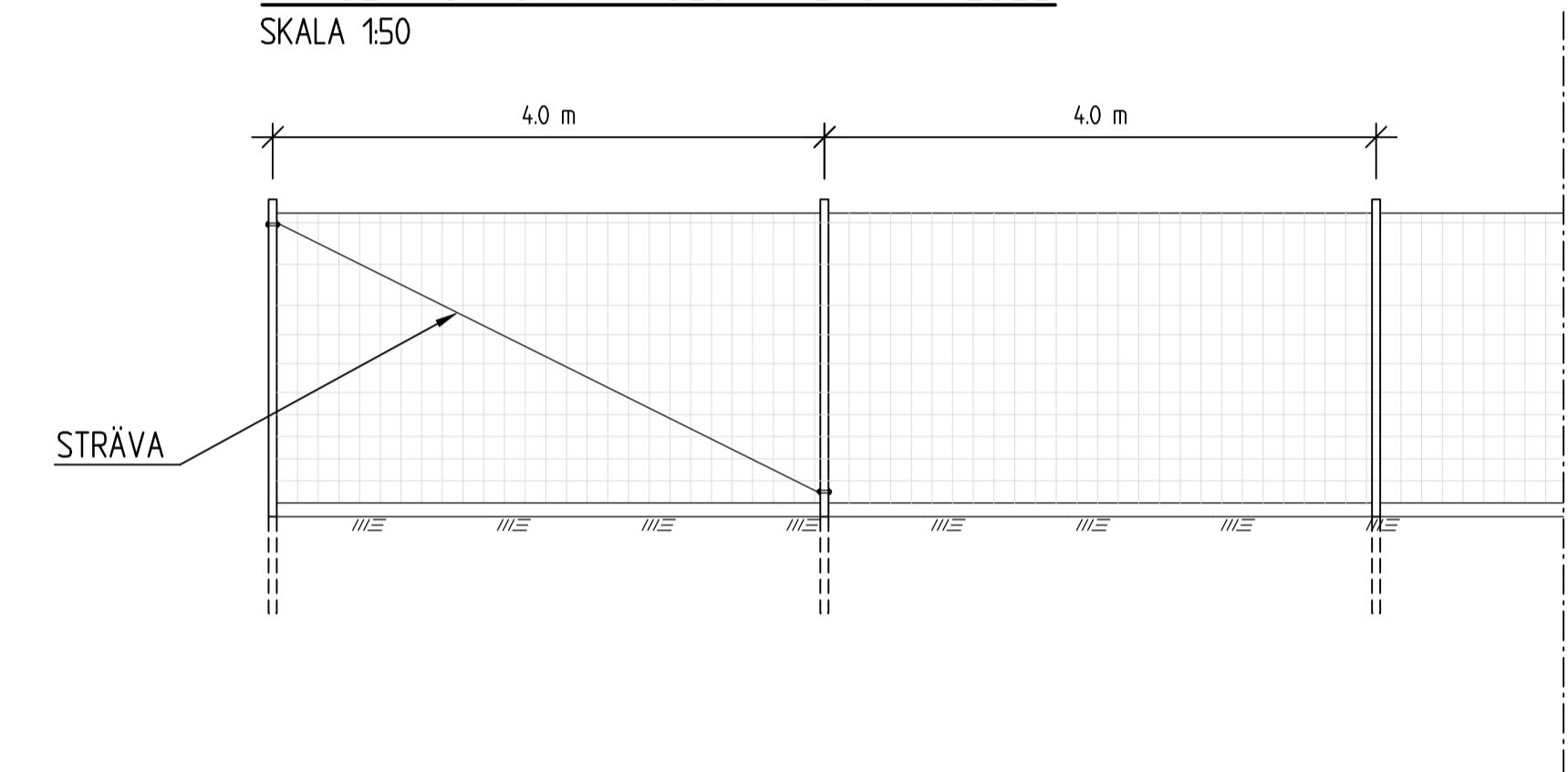
PLACERING AV VILTSTÄNGSEL

SKALA 1:100



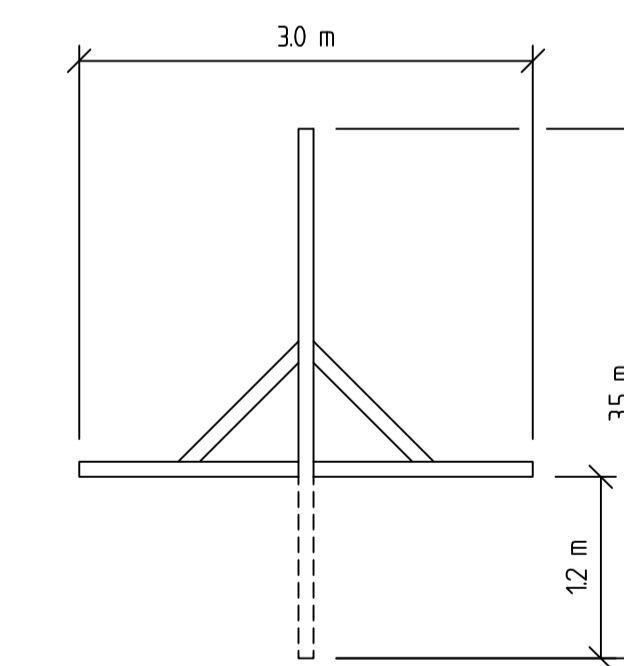
TYPSEKTION START/SLUT VILTSTÄNGSEL

SKALA 150

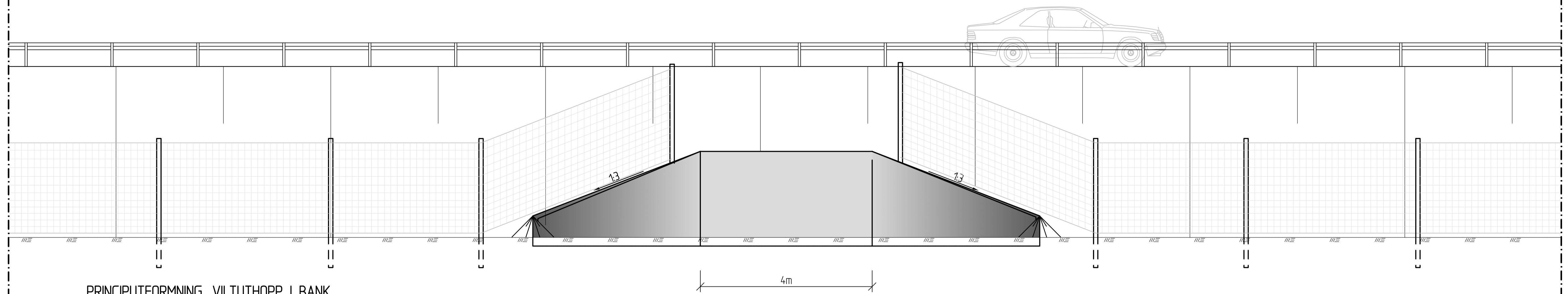


TYPSEKTION VILTSTÄNGSEL VID LÖS- OCH MYRMARKER

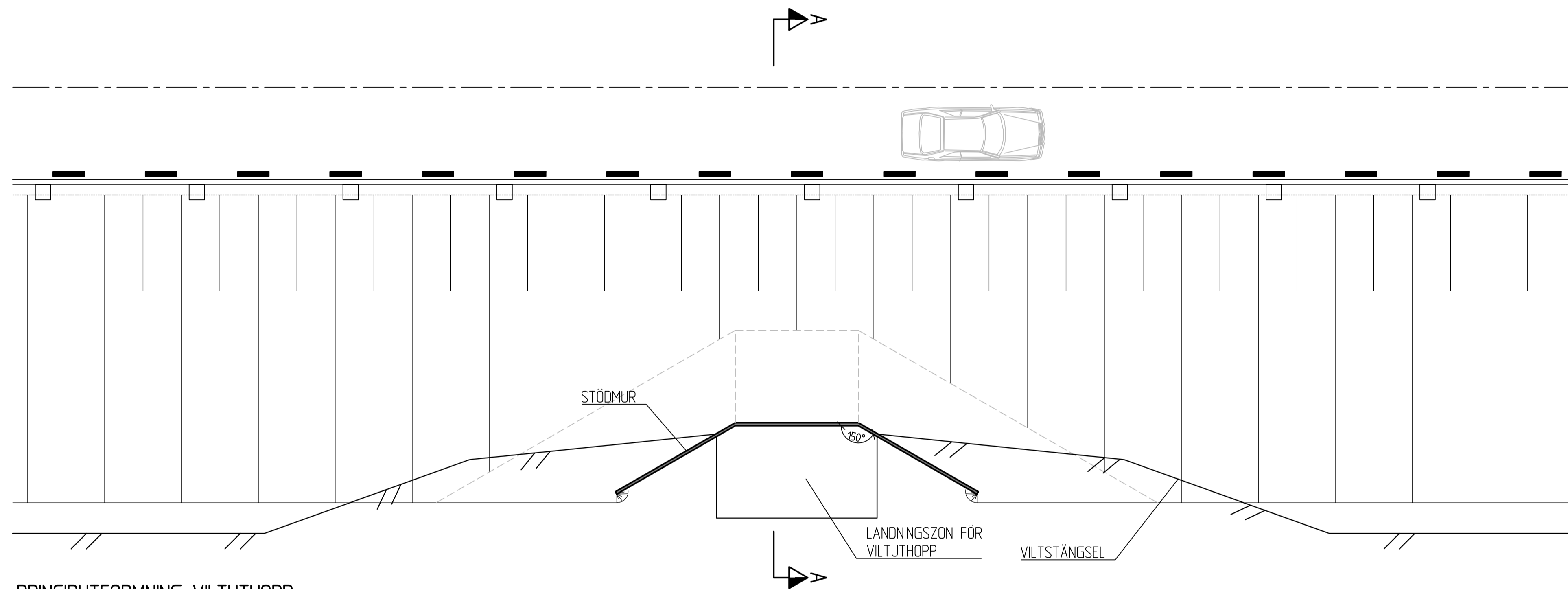
SKALA 150



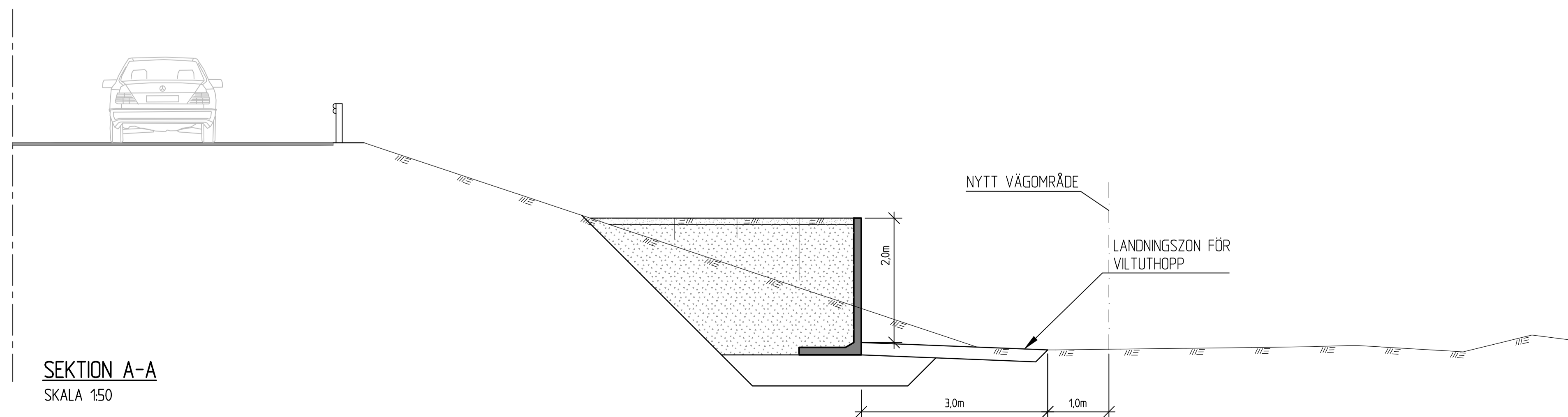
TYP AV PLAN		VÄGPLAN	
GRANSKNINGSSTATUS / SYFTE			
HANDLINGSTYP			
GRANSKNINGSHANDLING			
DATUM	2020-06-23	LEVERANS / ÄNDRINGS-PM	
OBJEKT	BULLERSKYDDSÅTGÄRDER OCH VILTSTÄNGSEL E4		
DELOMRÅDE / BANDEL	ÅKROKEN-ROLFS		
ANLÄGGNINGSDDEL	E4		
OBJEKTNUMMER / KM	162909	KONSTRUKTIONSNUMMER	
BESTÄLLARE	TRAFIKVERKET	LEVERANTÖR	SWECO
SKAPAD AV	ROBERT JARNELAND	UPPRAGSNUMMER	12704063
GODKÄND AV	ANTON JACOBSEN	AVDELNING	CIVIL
RITNINGSTYP	SEKTIONS-RITNING		
TEKNIKOMRÅDE / INNEHÅLL	T VÄGUTFORMNING OCH TRAFIK		
BESKRIVNING	TYPSEKTION STÄNGSEL & BULLERSKÄRM		
SKALA	1:50 1:100	FORMAT	A1
RITNINGSNUMMER	1 01 T 04 01	FÖRVALTNINGSNUMMER	
BLAD	NÄSTA BLAD	BET	



PRINCIPUTFORMNING, VILTUTHOPP I BANK
SEKTION SKALA 1:50



PRINCIPUTFORMNING VILTUTHOPP
PLAN SKALA 1:100



SEKTION A-A
SKALA 1:50

TYP AV PLAN		VÄGPLAN	
GRANSKNINGSSTATUS / SYFTE			
HANDLINGSTYP		GRANSKNINGSHANDLING	
DATUM	2020-06-23	LEVERANS / ÄNDRINGS-PM	
OBJEKT	BULLERSKYDDSÅTGÄRDER OCH VILTSTÄNGSEL E4		
DELOMRÅDE / BANDEL	ÅKROKEN-ROLFS		
ANLÄGGNINGSDDEL	E4		
OBJEKTNUMMER / KM	162909	KONSTRUKTIONSNUMMER	
BESTÄLLARE	TRAFIKVERKET	LEVERANTÖR	SWECO
SKAPAD AV	ROBERT JARNELAND	UPPRAGSNUMMER	12704063
GODKÄND AV	ANTON JACOBSEN	AVDELNING	CIVIL
RITNINGSTYP	SEKTIONS-RITNING		
TEKNIKOMRÅDE / INNEHÅLL	T VÄGUTFORMNING OCH TRAFIK		
BESKRIVNING	TYPSEKTION VILTUTHOPP I BANK		
SKALA	1:50 1:100	FORMAT	A1
RITNINGSNUMMER	1 01 T 04 03	FÖRVALTNINGSNUMMER	
BLAD		NÄSTA BLAD	BET

ritning P-12704063-0001-05_A1-150-2020-06-23