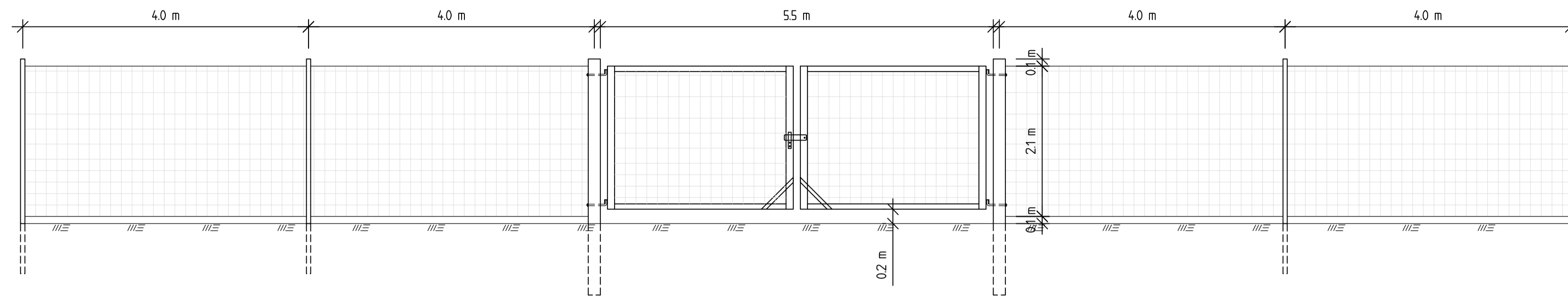


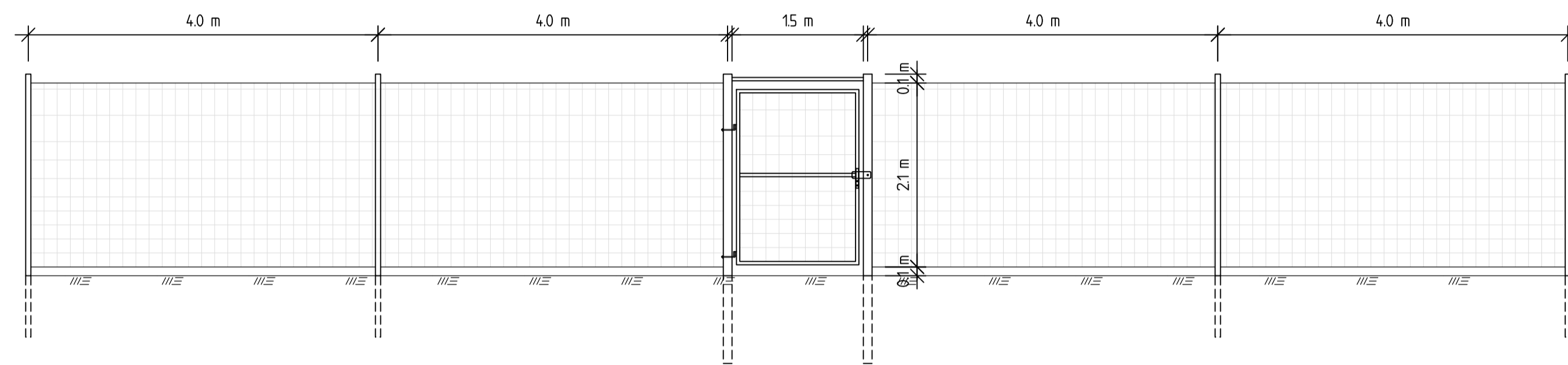
TYPSEKTION GRIND A - FORDONSGRIND

SKALA 150



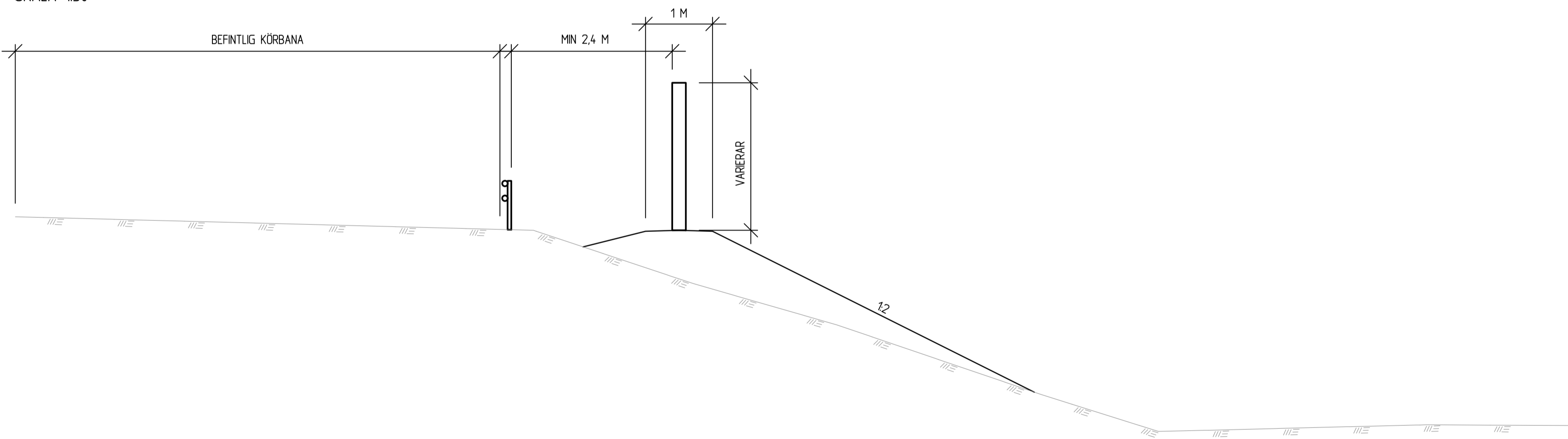
TYPSEKTION GRIND B - GÅNGGRIND

SKALA 150



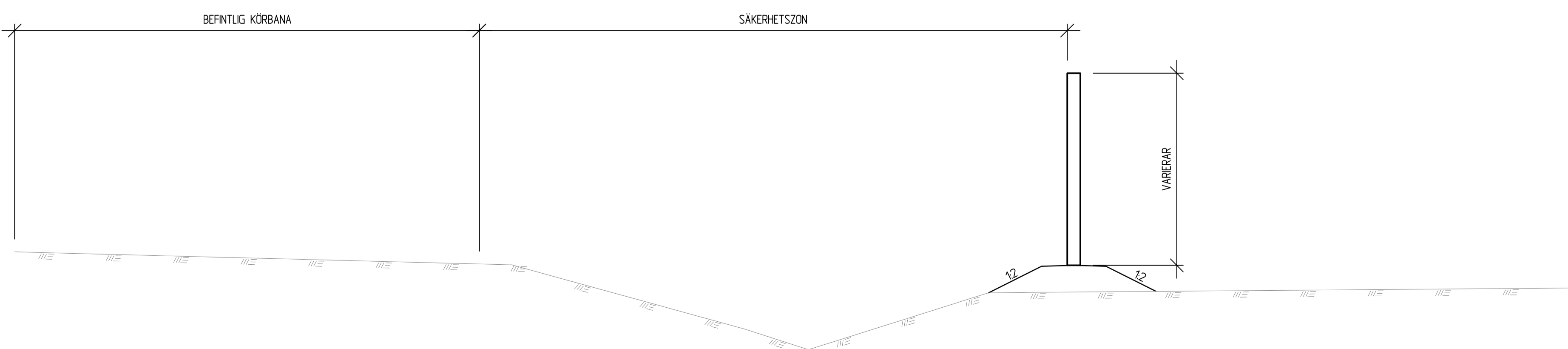
PLACERING BULLERSKÄRM VID VÄGRÄCKE

SKALA 150



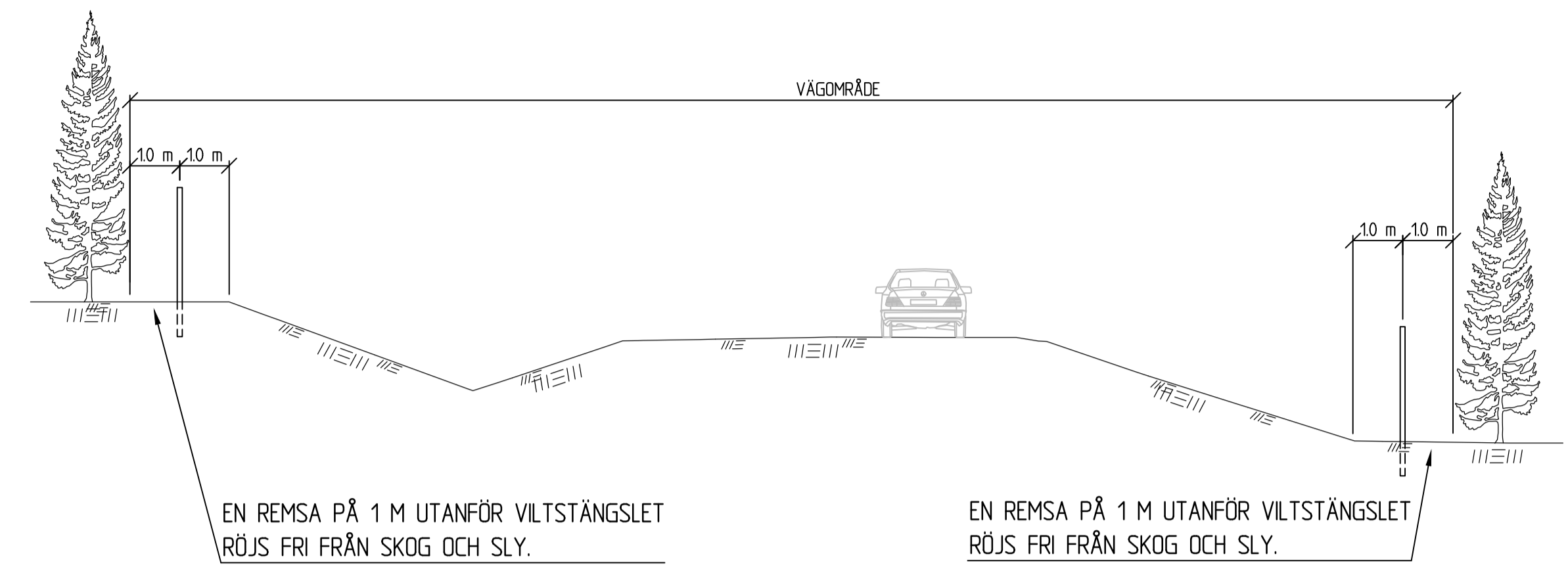
PLACERING BULLERSKÄRM UTAN VÄGRÄCKE

SKALA 150



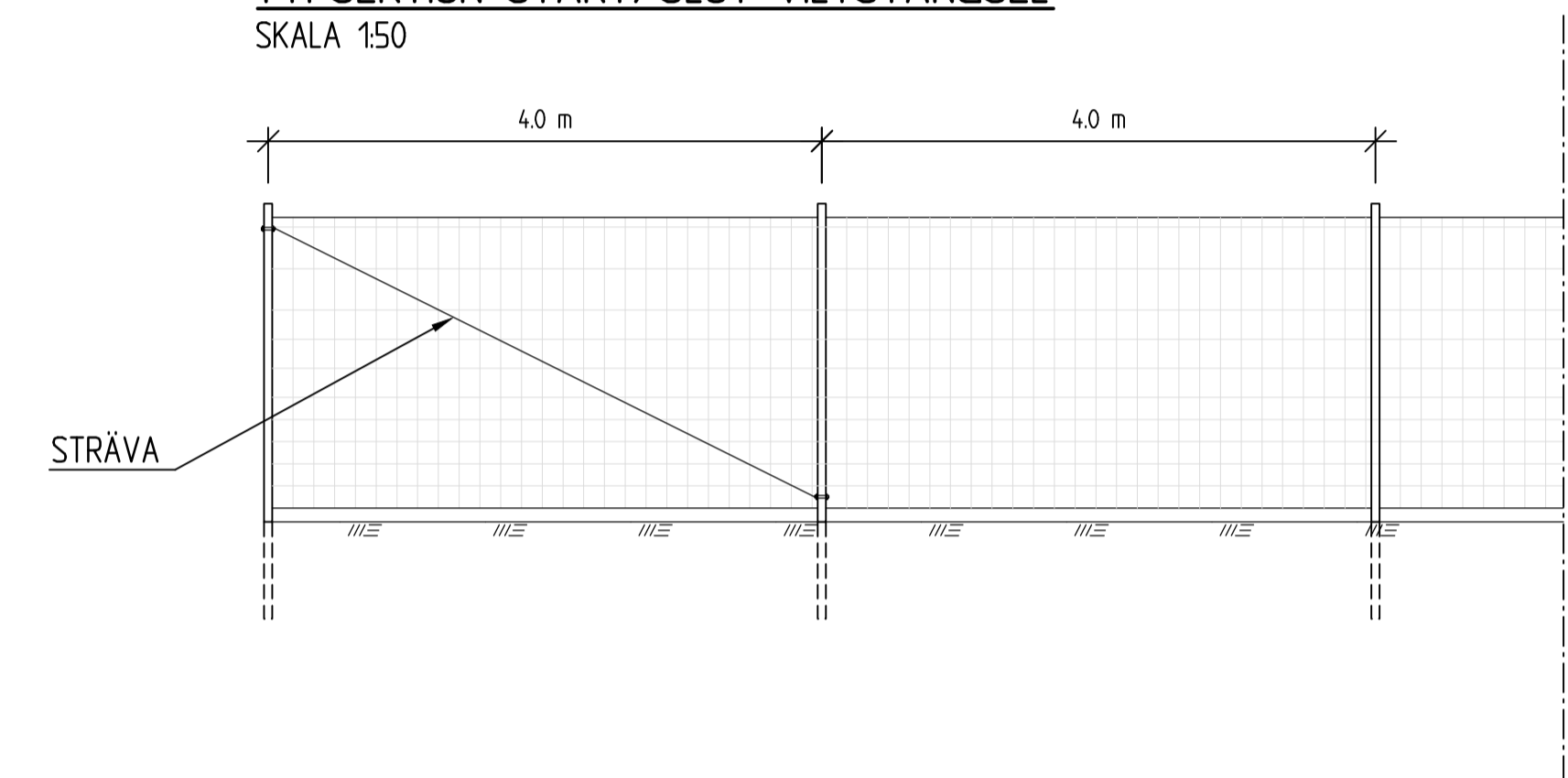
PLACERING AV VILTSTÄNGSEL

SKALA 1:100



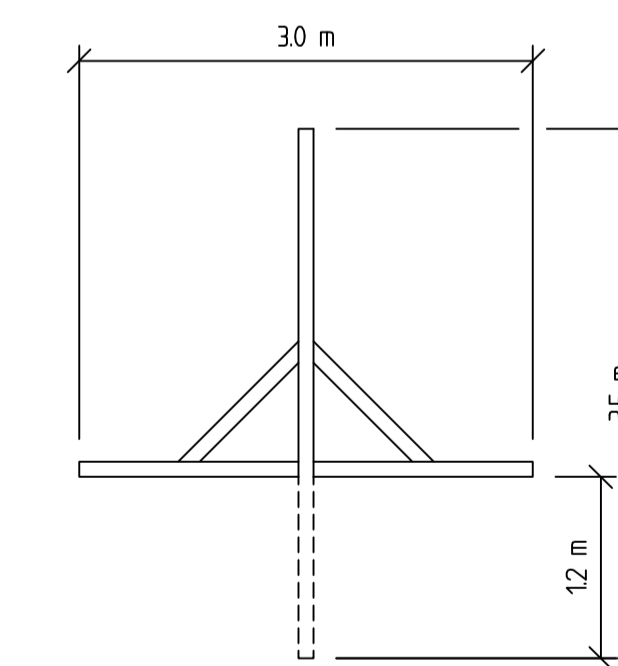
TYPSEKTION START/SLUT VILTSTÄNGSEL

SKALA 150

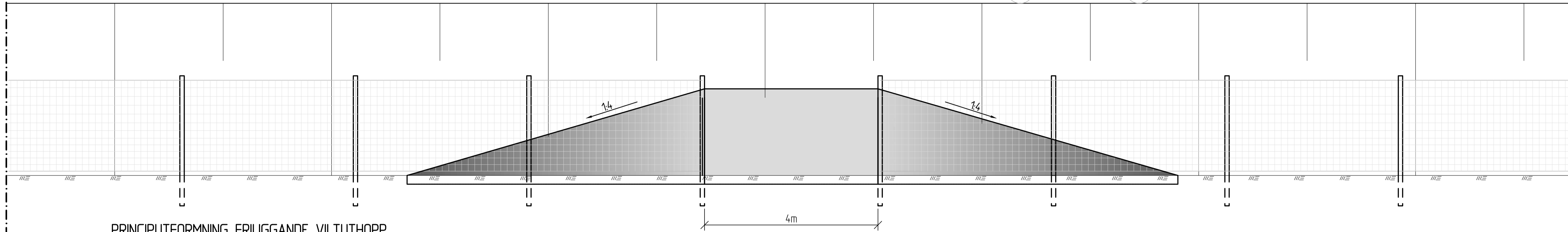
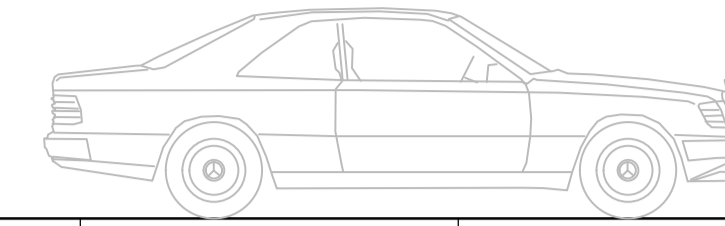


TYPSEKTION VILTSTÄNGSEL VID LÖS- OCH MYRMARKER

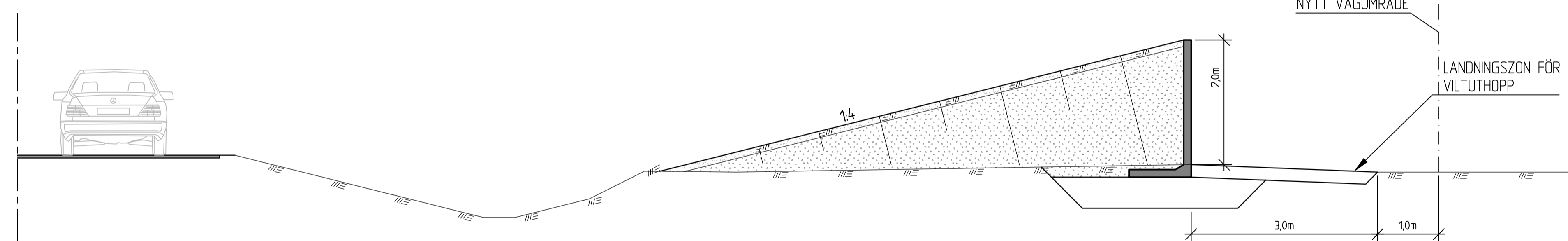
SKALA 150



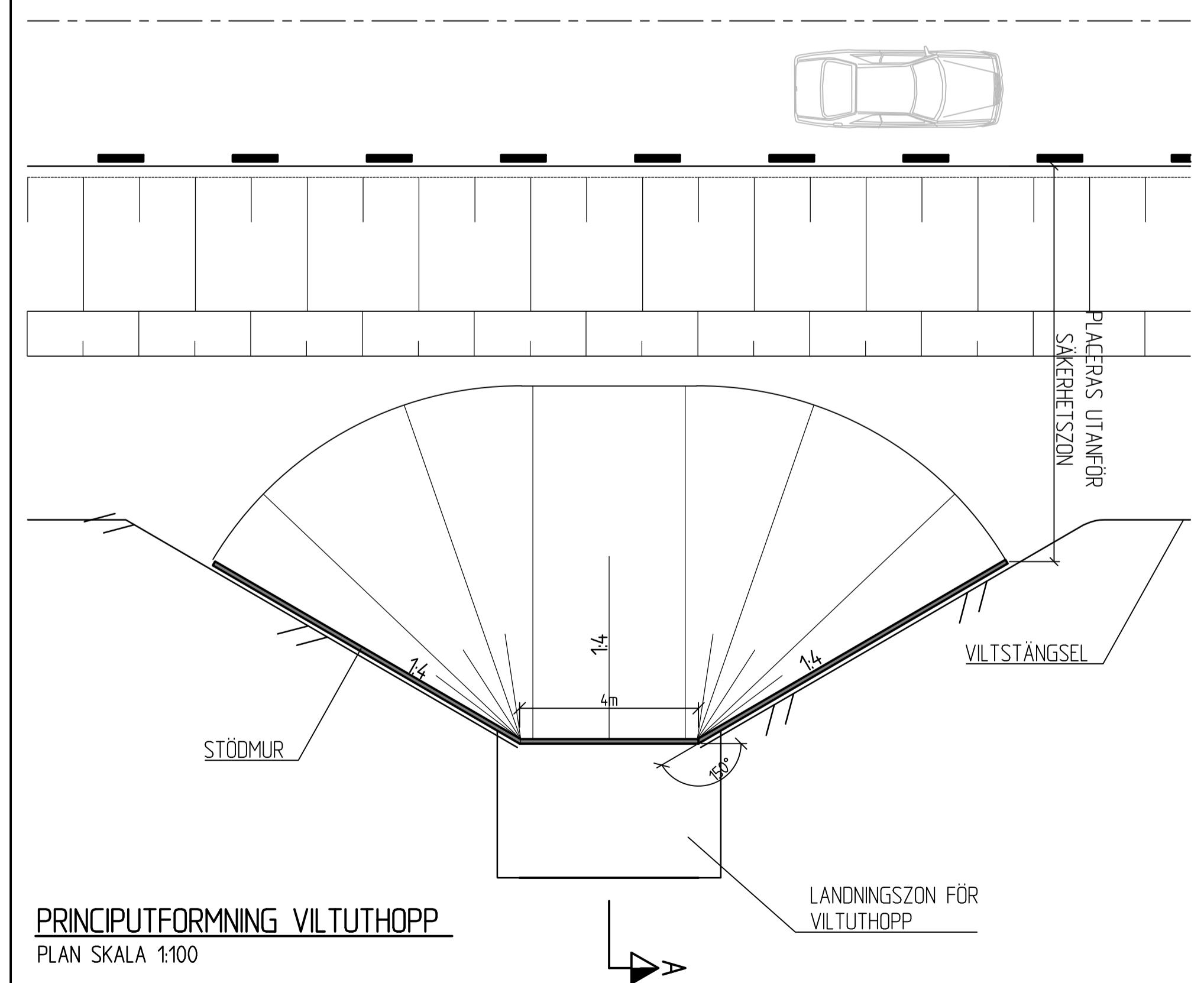
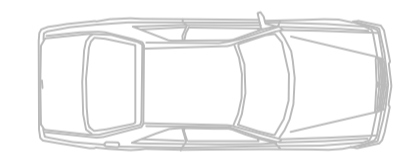
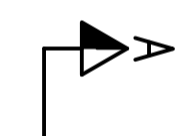
| | | | |
|----------------------------|---|------------------------|--------------|
| TYP AV PLAN | | VÄGPLAN | |
| GRANSKNINGSSTATUS / SYFTE | | | |
| HANDLINGSTYP | | | |
| GRANSKNINGSHANDLING | | | |
| DATUM | 2019-05-21 | LEVERANS / ÄNDRINGS-PM | |
| OBJEKT | BULLERSKYDDSÅTGÄRDER OCH VILTSTÄNGSEL E4 | | |
| DELOMRÅDE / BANDEL | ÅKROKEN-ROLFS | | |
| ANLÄGGNINGSDDEL | E4 | | |
| OBJEKTNUMMER / KM | 162909 | KONSTRUKTIONSNUMMER | |
| BESTÄLLARE | TRAFIKVERKET | LEVERANTÖR | SWECO |
| SKAPAD AV | SEJONR | UPPDRAGSNUMMER | 12704063 |
| GODKÄND AV | SERJAR | AVDELNING | CIVIL |
| RITNINGSTYP | SEKTIONS-RITNING | | |
| TEKNIKOMRÅDE / INNEHÅLL | T VÄGUTFORMNING OCH TRAFIK | | |
| BESKRIVNING | TYPSEKTION STÄNGSEL & BULLERSKÄRM | | |
| SKALA | 1:50 1:100 | FORMAT | A1 |
| RITNINGSNUMMER | 1 01 T 04 01 | FÖRVALTNINGSNUMMER | |
| BLAD | NÄSTA BLAD | BET | |



PRINCIPUTFORMNING FRILIGGANDE VILTUTHOPP
SEKTION SKALA 1:50

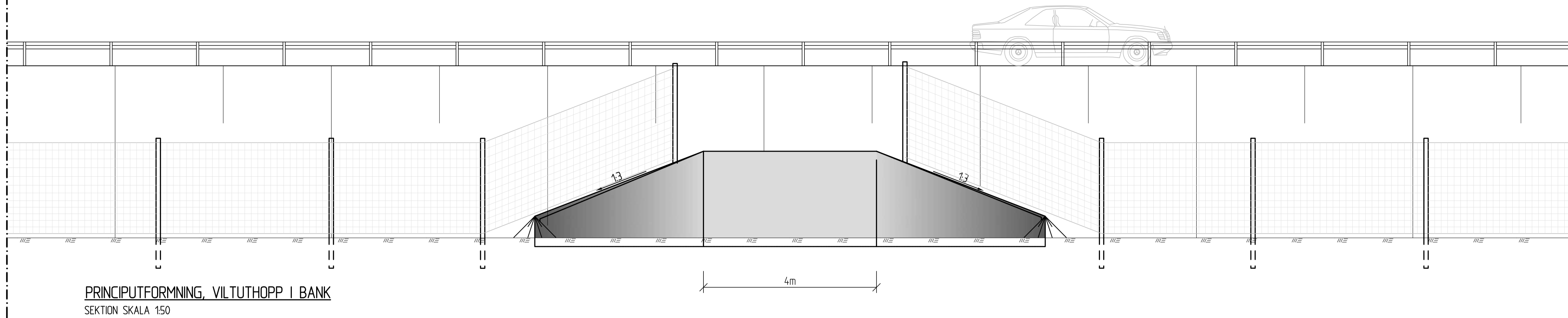


SEKTION A-A
SKALA 150

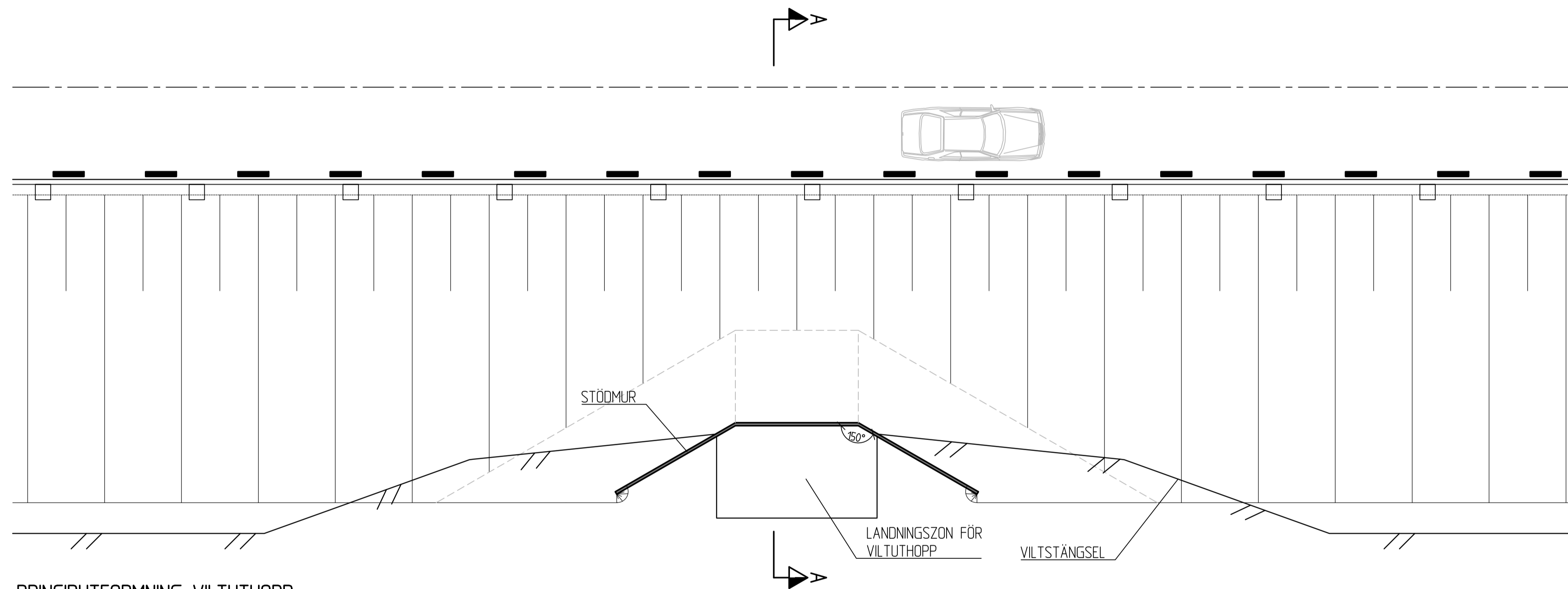


PRINCIPUTFORMNING VILTUTHOPP
PLAN SKALA 1:100

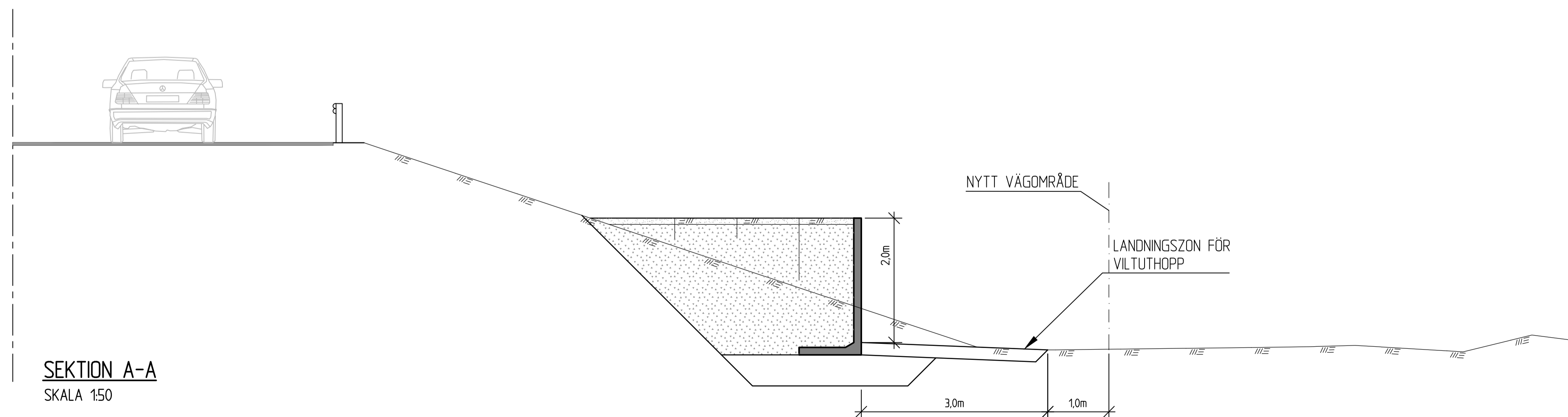
| | | | |
|----------------------------|---|------------------------|--------------|
| TYP AV PLAN | | VÄGPLAN | |
| GRANSKNINGSSTATUS / SYFTE | | | |
| HANDLINGSTYP | | | |
| GRANSKNINGSHANDLING | | | |
| DATUM | 2019-05-21 | LEVERANS / ÄNDRINGS-PM | |
| OBJEKT | BULLERSKYDDSÅTGÄRDER OCH VILTSTÄNGSEL E4 | | |
| DELOMRÅDE / BANDEL | ÅKROKEN-ROLFS | | |
| ANLÄGGNINGSDDEL | E4 | | |
| OBJEKTNUMMER / KM | 162909 | KONSTRUKTIONNUMMER | |
| BESTÄLLARE | TRAFIKVERKET | LEVERANTÖR | SWECO |
| SKAPAD AV | SEJONR | UPPDRAGSNUMMER | 12704063 |
| GODKÄND AV | SERJAR | AVDELNING | CIVIL |
| RITNINGSTYP | SEKTIONS-RITNING | | |
| TEKNIKOMRÅDE / INNEHÅLL | T VÄGUTFORMNING OCH TRAFIK | | |
| BESKRIVNING | TYPSEKTION FRILIGGANDE VILTUTHOPP | | |
| SKALA | 1:50 1:100 | FORMAT | A1 |
| RITNINGNUMMER | 1 01 T 04 02 | FÖRVALTNINGSNUMMER | |
| BLAD | NÄSTA BLAD | BET | |



PRINCIPUTFORMNING, VILTUTHOPP I BANK
SEKTION SKALA 1:50



PRINCIPUTFORMNING VILTUTHOPP
PLAN SKALA 1:100



SEKTION A-A
SKALA 1:50

| | | | |
|---|--|------------------------|--|
| TYP AV PLAN | | VÄGPLAN | |
| GRANSKNINGSSTATUS / SYFTE | | | |
| HANDLINGSTYP | | | |
| GRANSKNINGSHANDLING | | | |
| DATUM | | LEVERANS / ÄNDRINGS-PM | |
| 2019-05-21 | | | |
| OBJEKT | | | |
| BULLERSKYDDSÅTGÄRDER OCH VILTSTÄNGSEL E4 | | | |
| DELOMRÅDE / BANDEL | | | |
| ÅKROKEN-ROLFS | | | |
| ANLÄGGNINGSDDEL | | | |
| E4 | | | |
| OBJEKTNUMMER / KM | | KONSTRUKTIONNUMMER | |
| 162909 | | | |
| BESTÄLLARE | | LEVERANTÖR | |
| TRAFIKVERKET | | SWECO | |
| SKAPAD AV | | UPPDRAGSNUMMER | |
| SEJONR | | 12704063 | |
| GODKÄND AV | | ÄVDELNING | |
| SERJAR | | CIVIL | |
| RITNINGSTYP | | | |
| SEKTIONS-RITNING | | | |
| TEKNIKOMRÅDE / INNEHÅLL | | | |
| T VÄGUTFORMNING OCH TRAFIK | | | |
| BESKRIVNING | | | |
| TYPSEKTION VILTUTHOPP I BANK | | | |
| SKALA | | FÖRVALTNINGSNUMMER | |
| 1:50 1:100 | | A1 | |
| RITNINGNUMMER | | BLAD | |
| 1 01 T 04 03 | | NÄSTA BLAD | |
| | | BET | |