

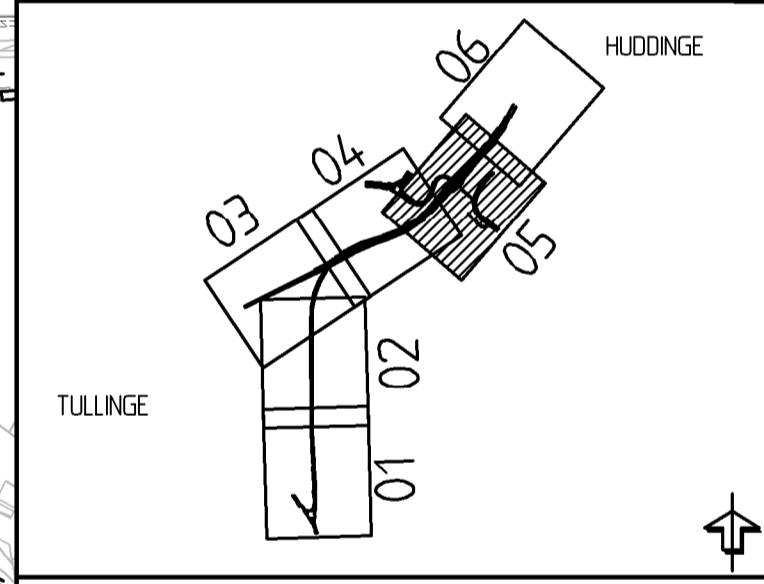
- ### FÖRKLARINGAR
- MARKANSPRÅK**
- GRÄNS FÖR VÄGOMRÅDE
 - AVGRÄNSNINGAR MELLAN OLIKA TYPER AV MARKANSPRÅK
 - V₁ NYTT VÄGOMRÅDE MED VÄGRÄTT
 - V₂ NYTT VÄGOMRÅDE UTAN VÄGRÄTT INOM DETALJPLAN
 - V_i NYTT VÄGOMRÅDE MED INSKRÄNKT VÄGRÄTT
 - T TILLFÄLLIG NYTTJANDERÄTT
 - X X X INDRAGNING AV VÄG FRÅN ALLMÄNT UNDERHÅLL
- T1 - TILLFÄLLIG NYTTJANDERÄTT FÖR BYGGANDE AV VÄG, FÖRBILEDNING AV TRAFIK, FRÅN BYGGSTART TILL SLUTBESIKTNING
T2 - TILLFÄLLIG NYTTJANDERÄTT FÖR ETABLERING, BYGGVÄGAR OCH UPPLAGSYTOR FRÅN BYGGSTART TILL SLUTBESIKTNING
T3 - TILLFÄLLIG NYTTJANDERÄTT FÖR OMBYGGNAD AV SERVICEVÄG, FRÅN BYGGSTART TILL SLUTBESIKTNING

VERKSAMHETER/ÅTGÄRDER SOM UNDTAS FRÅN FÖRBUJ ENLIGT MILJÖBALKEN

- SKYDDIGHETEN ATT GÖRA ANMÄLAN FÖR SAMRÅD ENLIGT 12.4 MB GÄLLER INTE FÖR DE VERKSAMHETER OCH ÅTGÄRDER SOM BEHOVS FÖR ATT BYGGA VÄGEN OCH SOM FASTSTÄLLS OCH INGÅR I VÄGOMRÅDE FÖR ALLMÄN VÄG ELLER OMRÅDE FÖR TILLFÄLLIG NYTTJANDERÄTT

- SKYDDÅTGÄRDER OCH FÖRSIKTIGHETSÅTGÄRDER**
- Sk1 DAGVATTENHANTERING, FÖRÖRJNINGSMAGASIN, RENING OCH HAVERISKYDD
 - Sk2 ERBJUDNA BULLERSKYDDÅTGÄRDER UTANFÖR VÄGOMRÅDE

- INSKRÄNKT VÄGRÄTT**
- V_i INSKRÄNKTHETEN AVSER YTA UNDER BRO, BRÖSTÖD OCH LANDFASTE FASTSTÄLLS EJ
- ÖVRIGA BETECKNINGAR PÅ PLANKARTAN**
- NY VÄG, VÄGBANANTER
 - LÄNGDMÄTNING OCH HÖJDSÄTTNING
 - KOMMUNGRÄNS
 - FASTIGHETSGRÄNS
 - KVARTERSTRÄKTRÄNS
 - TRAKTERGRÄNS
 - NY KONSTRUKTION
 - FÖRSLAGEN VÄGTRUMMA
 - FRAMTIDA SPÅR - OSÄKERT LÄGE



| | | | |
|---------------------------------------|---------------|-----------------------------|----------|
| TYP AV PLAN | | VÄGPLAN | |
| GRANSKNINGSSTATUS / SYFTE | | GODKÄND | |
| HANDLINGSTYP | | FASTSTÄLLESEHANDLING | |
| DATUM | 2018-01-11 | LEVERANS / ÄNDRINGSPM | |
| OBJEKT | | | |
| VÄG 226/571 | | | |
| PÅLAMALMSVÄGEN - TPL HÖGSKOLAN | | | |
| DELOMRÅDE / BANDEL | | | |
| 4 TPL HUDDINGE TILL TPL FLAGGPLAN | | | |
| ANLÄGGNINGDEL | | | |
| 400 GEMENSAMT | | | |
| OBJEKTNUMMER / KM | 138902_100895 | KONSTRUKTIONNUMMER | |
| BESTÄLLARE | TRAFIKVERKET | LEVERANTÖR | WSP |
| SKAPAD AV | MARTIN PALAGE | UPPRAGSNUMMER | 10198751 |
| GODKÄND AV | K. DOLLERIS | AVDELNING | |
| RITNINGSTYP | | | |
| PLAN | | | |
| TEKNIKOMRÅDE / INNEHÅLL | | | |
| VÄGUTFORMNING OCH TRAFIK | | | |
| BESKRIVNING | | | |
| PLANKARTOR | | | |
| KM 8/580-9/100 | | | |
| SKALA | 1:1000 | FORMAT | A1 |
| RITNINGSSKALA | 1:1000 | FÖRVALTNINGSNUMMER | |
| BLAD | 05 | NÄSTA BLAD | 06 |
| BET | 400T9305 | | |

