

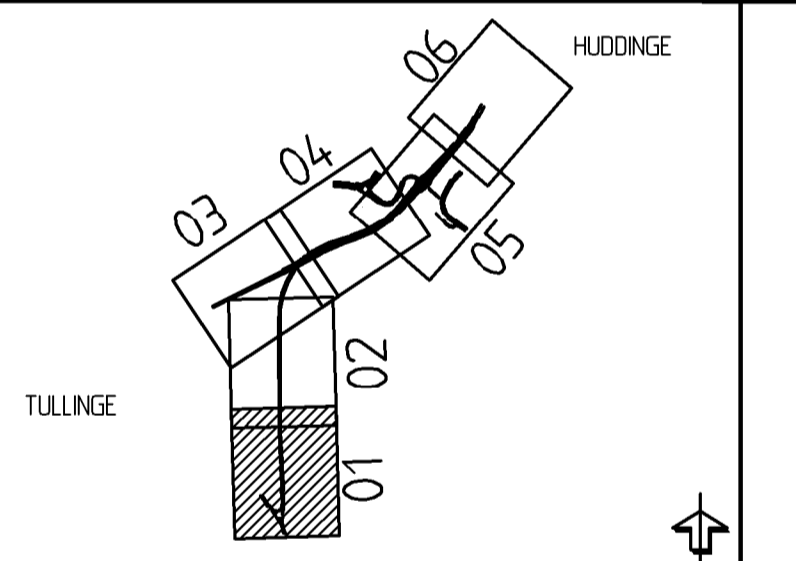
- ### FÖRKLARINGAR
- MARKANSPRÅK**
- GRÄNS FÖR VÄGOMRÅDE
  - AVGRÄNSNINGAR MELLAN OLIKA TYPER AV MARKANSPRÅK
  - V<sub>1</sub> NYTT VÄGOMRÅDE MED VÄGRÄTT
  - V<sub>2</sub> NYTT VÄGOMRÅDE UTAN VÄGRÄTT INOM DETALJPLAN
  - V<sub>i</sub> NYTT VÄGOMRÅDE MED INSKRÄNKT VÄGRÄTT
  - T TILLFÄLLIG NYTTJANDERÄTT
  - × × × INDRAGNING AV VÄG FRÅN FÖRBILDNING AV TRAFIK, FRÅN BYGGSTART TILL SLUTBESIKTNING
  - T1 - TILLFÄLLIG NYTTJANDERÄTT FÖR BYGGANDE AV VÄG, FÖRBILDNING AV TRAFIK, FRÅN BYGGSTART TILL SLUTBESIKTNING
  - T2 - TILLFÄLLIG NYTTJANDERÄTT FÖR ETABLERING, BYGGVÄGAR OCH UPPLAGSYTOR FRÅN BYGGSTART TILL SLUTBESIKTNING
  - T3 - TILLFÄLLIG NYTTJANDERÄTT FÖR OMBYGGNAD AV SERVICEVÄG, FRÅN BYGGSTART TILL SLUTBESIKTNING

**VERKSAMHETER/ÅTGÄRDER SOM UNDTAS FRÅN FÖRBUD ENLIGT MILJÖBALKEN**  
 - SKYLDIGHETEN ATT GÖRA ANMÄLAN FÖR SAMRÅD ENLIGT 12:6 MB GÄLLER INTE FÖR DE VERKSAMHETER OCH ÅTGÄRDER SOM BEHOVS FÖR ATT BYGGA VÄGEN OCH SOM FASTSTÄLLS OCH INGÅR I VÄGOMRÅDE FÖR ALLMÄN VÄG ELLER OMRÅDE FÖR TILLFÄLLIG NYTTJANDERÄTT

- SKYDDÅTGÄRDER OCH FÖRSIKTIGHETSÅTGÄRDER**
- MÄRKNING AV SKYDDÅTGÄRD
  - Sk1 DAGVATTENHANTERING, FÖRÖRNINGSMAGASIN, RENING OCH HAVERISKYDD
  - Sk2 ERBJUDNA BULLERSKYDDÅTGÄRDER UTANFÖR VÄGOMRÅDE

- INSKRÄNKT VÄGRÄTT**
- V<sub>i</sub> INSKRÄNKHETEN AVSER YTA UNDER BRO, BRÖSTÖD OCH LANDFASTE FASTSTÄLLS EJ

- ÖVRIGA BETECKNINGAR PÅ PLANKARTAN**
- NY VÄG, VÄGBANEKANTER LÄNGDMÄTNING OCH HÖJDSÄTTNING
  - KOMMUNGRÄNS
  - FASTIGHETSGRÄNS
  - KVARTERSTRÄKTRÄNS
  - TRAKTGRÄNS
  - NY KONSTRUKTION
  - FÖRSLAGEN VÄGTRIMMA
  - FRAMTIDA SPÅR - OSÄKERT LÄGE



TYP AV PLAN		<b>VÄGPLAN</b>	
GRANSKNINGSSTATUS / SYFTE		<b>GODKÄND</b>	
HANDLINGSTYP		<b>FASTSTÄLLESEHANDLING</b>	
DATUM	LEVERANS / ÄNDRINGS-PM		
2018-01-11			
OBJEKT		<b>VÄG 226/571</b>	
DELOMRÅDE / BANDEL		<b>PÅLAMALMSVÄGEN - TPL HÖGSKOLAN</b>	
ANLÄGGNINGSDEL		<b>7 CPL PÅLAMALMSVÄGEN - TPL PÅDALEN</b>	
OBJEKTNUMMER / KM		KONSTRUKTIONSNUMMER	
138902_100895			
BESTÄLLARE	LEVERANTÖR		
<b>TRAFIKVERKET</b>	<b>WSP</b>		
SKAPAD AV	UPPRÄGGSNUMMER		
MARTIN PALAGE	10198751		
GODKÄND AV	AVDELNING		
K. DOLLERIS			
RITNINGSTYP		<b>PLAN</b>	
TEKNIKOMRÅDE / INNEHÅLL		<b>VÄGUTFORMNING OCH TRAFIK</b>	
BESKRIVNING		<b>PLANKARTOR</b>	
KM 6/600-7/100			
SKALA	FORMAT	FÖRVALTNINGSNUMMER	
1:1000	A1		
RITNINGSNUMMER	BLAD	NÄSTA BLAD	BET
700T9301	01	02	