

FÖRKLARINGAR

MARKANSPRÅK

- GRÄNS FÖR VÄGOMRÅDE
- - - - - AVGRÄNSNINGAR MELLAN OLIKA TYPER AV MARKANSPRÅK
- + - KOMMUNGRÄNS
- - - - - FASTIGHETSGRÄNS
- - - - - KVARTERSTRAKTGRÄNS
- - - - - TRAKTGRÄNS
- - - - - NY VÄG, VÄGBANEKANTER MED LÄNGDMÄTNING

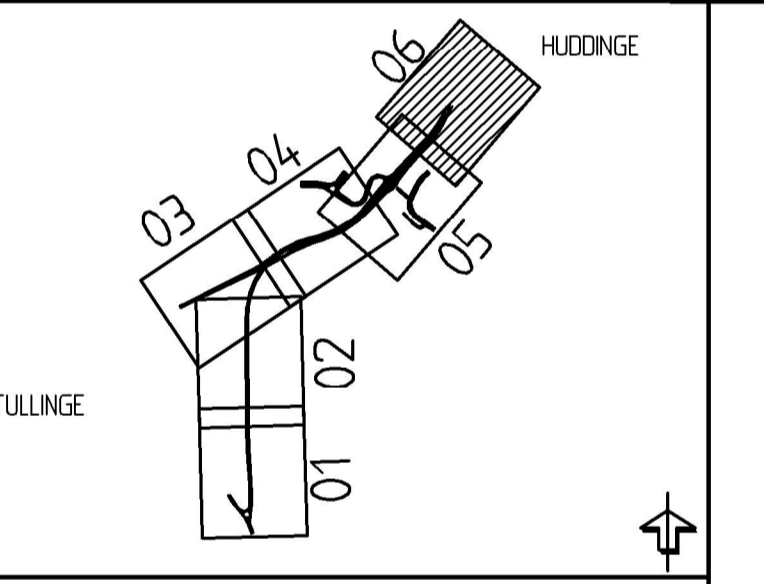
- × × × RIVNING BEF VÄG

ÖVRIGA BETECKNINGAR PÅ PLAN-KARTAN

- VÄG
- VÄG PÅ BRO
- GÅNG OCH CYKELVÄG
- NY FÖRRÖJNINGSMAGASIN
- NYA SLÄNTER
- NY TRUMMA
- NY STÖDMUR
- FÖRNLÄMNINGSMRÅDE
- VÄGRÄCKE
- NY BELYSNINGSARMATUR PÅ STÖLPTOP
- NY BELYSNINGSARMATUR MED ENKELARM
- NY BELYSNINGSARMATUR MED DUBBELARM

KOORDINATSYSTEM

PLAN: SWEREF 99 18 00
HÖJD: RH 2000



TYP AV PLAN		
VÄGPLAN		
GRANSKNINGSSTATUS / SYFTE		
GODKÄND		
HANDLINGSTYP		
GRANSKNINGSHANDLING		
DATUM	LEVERANS / ÄNDRINGS-PM	
2017-05-19		
OBJEKT		
VÄG 226/571		
DEL AV FÖRBIFART TULLINGE		
DELOMRÅDE / BANDEL		
4 TPL HUDDINGE TILL TPL FLAGGPLAN		
ANLÄGGNINGSDEL		
400 GEMENSAMT		
OBJEKTNUMMER / KM	KONSTRUKTIONNUMMER	
138902_100895		
BESTÄLLARE	LEVERANTÖR	
TRAFIKVERKET	WSP	
SKAPAD AV	UPPRAGSNUMMER	
MARTIN PALAGE	10198751	
GODKÄND AV	AVDELNING	
K. DOLLERIS		
RITNINGSTYP		
PLAN		
TEKNIKOMRÅDE / INNEHÅLL		
VÄGUTFORMNING OCH TRAFIK		
BESKRIVNING		
ILLUSTRATIONSPLAN		
KM 8/580-9/100		
SKALA	FORMAT	FÖRVALTNINGSNUMMER
1:1000	A1	
RITNINGSNUMMER	BLAD	NÄSTA BLAD
400T0226	06	BET