

FÖRKLARINGAR

MARKANSPRÅK

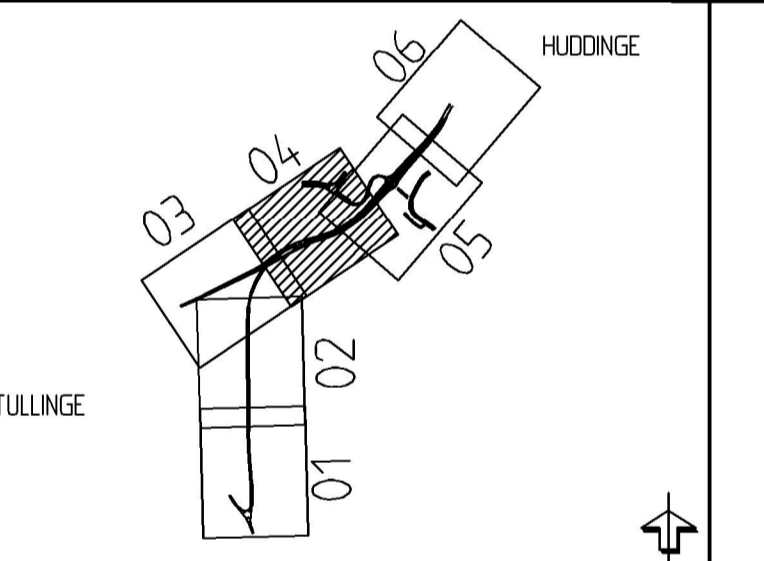
- GRÄNS FÖR VÄGOMRÅDE
- AVGRÄNSNINGAR MELLAN OLIKA TYPER AV MARKANSPRÅK
- KOMMUNGRÄNS
- FASTIGHETSGRÄNS
- KVARTERSTRAKTGRÄNS
- TRAKTGRÄNS
- NY VÄG, VÄGBANEKANTER MED LÄNGDMÄTNING
- RIVNING BEF VÄG

ÖVRIGA BETECKNINGAR PÅ PLAN-KARTAN

- VÄG
- VÄG PÅ BRÖ
- GÅNG OCH CYKELVÄG
- NY FÖRDRÖJNINGSMAGASIN
- NYA SLÄNTER
- NY TRUMMA
- NY STÖDMUR
- FÖRNLÄMNINGSOMRÅDE
- VÄGRÄCKE
- NY BELYSNINGSARMATUR PÅ STÖLPTOP
- NY BELYSNINGSARMATUR MED ENKELARM
- NY BELYSNINGSARMATUR MED DUBBELARM

KOORDINATSYSTEM

PLAN: SWEREF 99 18 00
HÖJD: RH 2000



TYP AV PLAN: **VÄGPLAN**

GRANSKNINGSSTATUS / SYFTE: **GODKÄND**

HANDLINGSTYP: **GRANSKNINGSHANDLING**

DATUM: 2017-05-19 | LEVERANS / ÄNDRINGS-PM

OBJEKT: **VÄG 226/571**

DEL AV FÖRBIFART TULLINGE

DELOMRÅDE / BANDEL: **4 TPL HUDDINGE TILL TPL FLAGGPLAN**

ANLÄGGNINGSDEL: **400 GEMENSAMT**

OBJEKTNUMMER / KM: **138902_100895**

BESTÄLLARE: TRAFIKVERKET | KONSTRUKTIONSNUMMER: WSP

SKAPAD AV: MARTIN PALAGE | UPPDRAGSNUMMER: 10198751

GODKÄND AV: K. DOLLERIS | ÄNDELNING:

RITNINGSTYP: **PLAN**

TEKNIKOMRÅDE / INNEHÅLL: **VÄGUTFORMNING OCH TRAFIK**

BESKRIVNING: **ILLUSTRATIONSPLAN**

KM 8/020-8/580

SKALA: 1:1000 | FORMAT: A1 | FÖRVALTNINGSNUMMER:

RITNINGSNUMMER: 400T0224 | BLAD: 04 | NÄSTA BLAD: 05 | BET:

