



FÖRKLARINGAR

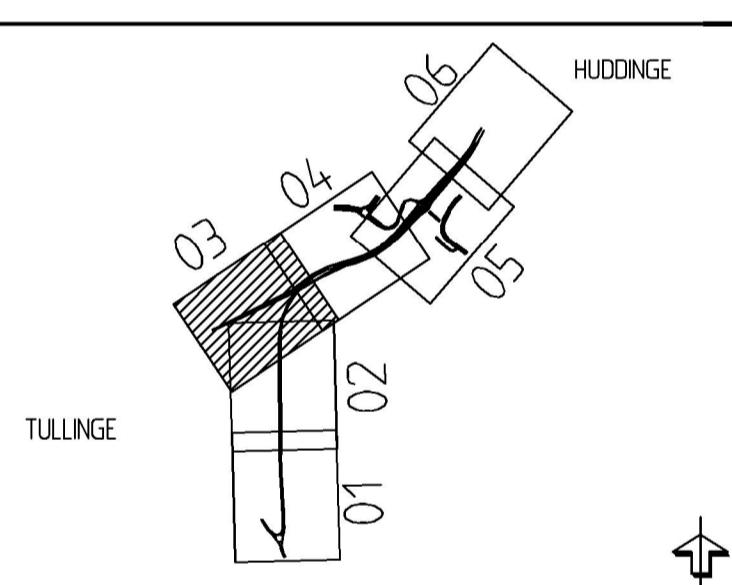
- MARKANSPRÅK**
- GRÄNS FÖR VÄGOMRÅDE
 - - - - - AVGRÄNSNINGAR MELLAN OLIKA TYPER AV MARKANSPRÅK
 - + - KOMMUNGRÄNS
 - - - - - FASTIGHETSGRÄNS
 - - - - - KVARTERSTRAKTGRÄNS
 - - - - - TRAKTGRÄNS
 - - - - - NY VÄG, VÄGBANEKANTER MED LÄNGDMÄTNING
 - × × × RIVNING BEF VÄG

ÖVRIGA BETECKNINGAR PÅ PLAN-KARTAN

- ▬ VÄG
- ▬ VÄG PÅ BRO
- ▬ GÅNG OCH CYKELVÄG
- ▬ NY FÖRDRÖJNINGSMAGASIN
- ▬ NYA SLÄNTER
- ▬ NY TRUMMA
- ▬ NY STÖDMUR
- ▬ FÖRNLÄMNINGSSOMRÅDE
- ▬ VÄGRÄCKE
- ▬ NY BELYSNINGSARMATUR PÅ STOLPTOP
- ▬ NY BELYSNINGSARMATUR MED ENKELARM
- ▬ NY BELYSNINGSARMATUR MED DUBBELARM

KOORDINATSYSTEM

PLAN: SWEREF 99 18 00
HÖJD: RH 2000



TYP AV PLAN		VÄGPLAN	
GRANSKNINGSSTATUS / SYFTE		GODKÄND	
HANDLINGSTYP		GRANSKNINGSHANDLING	
DATUM	2017-05-19	LEVERANS / ÄNDRINGS-PM	
OBJEKT	VÄG 226/571		
DELOMRÅDE / BANDEL	DEL AV FÖRBIFART TULLINGE		
ANLÄGGNINGSDEL	400 GEMENSAMT		
OBJEKTNUMMER / KM	138902_100895	KONSTRUKTIONNUMMER	
BESTÄLLARE	TRAFIKVERKET	LEVERANTÖR	WSP
SKAPAD AV	MARTIN PALAGE	UPPRAGSNUMMER	10198751
GODKÄND AV	K. DOLLERIS	ÄNDRING	
RITNINGSTYP	PLAN		
TEKNIKOMRÅDE / INNEHÅLL	VÄGUTFORMNING OCH TRAFIK		
BESKRIVNING	ILLUSTRATIONSPLAN		
SKALA	1:1000	FORMAT	A1
RITNINGNUMMER	400T0223	FÖRVALTNINGSNUMMER	
		BLAD	03
		NÄSTA BLAD	04
		BET	

