



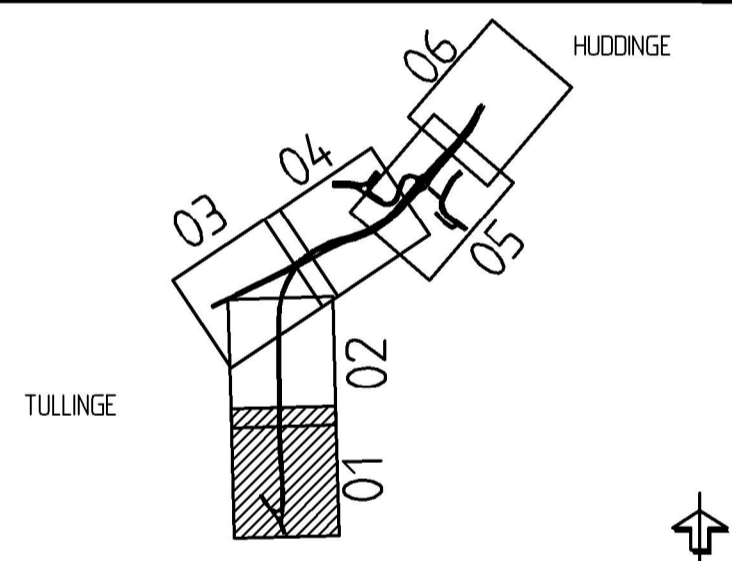
FÖRKLARINGAR

- MARKANSPRÅK**
- GRÄNS FÖR VÄGOMRÅDE
 - - - - - AVGRÄNSNINGAR MELLAN OLIKA TYPER AV MARKANSPRÅK
 - + - KOMMUNGRÄNS
 - - - - - FASTIGHETSGRÄNS
 - - - - - KVARTERSTRAKTGRÄNS
 - - - - - TRAKTGRÄNS
 - - - - - NY VÄG, VÄGBANEKANTER MED LÄNGDMÄTNING
 - × × × RIVNING BEF VÄG

ÖVRIGA BETECKNINGAR PÅ PLAN-KARTAN

- ▬ VÄG
- ▬ VÄG PÅ BRO
- ▬ GÅNG OCH CYKELVÄG
- ▬ NY FÖRDRÖJNINGSMAGASIN
- ▬ NYA SLÄNTER
- ▬ NY TRUMMA
- ▬ NY STÖDMUR
- ▬ FORNLÄMNINGSOMRÅDE
- ▬ VÄGRÄCKE
- NY BELYSNINGSARMATUR PÅ STÖLPTOP
- NY BELYSNINGSARMATUR MED ENKELARM
- NY BELYSNINGSARMATUR MED DUBBELARM

KOORDINATSYSTEM
 PLAN: SWEREF 99 18 00
 HÖJD: RH 2000



| | | | |
|------------------------------------|---------------|----------------------------|----------|
| TYP AV PLAN | | VÄGPLAN | |
| GRANSKNINGSSTATUS / SYFTE | | GODKÄND | |
| HANDLINGSTYP | | GRANSKNINGSHANDLING | |
| DATUM | 2017-05-19 | LEVERANS / ÄNDRINGS-PM | |
| OBJEKT | | | |
| VÄG 226/571 | | | |
| DEL AV FÖRBIFART TULLINGE | | | |
| DELOMRÅDE / BANDEL | | | |
| 7 CPL PÅLAMALMSVÄGEN - TPL PÅDALEN | | | |
| ANLÄGGNINGSDJEL | | | |
| 700 GEMENSAMT | | | |
| OBJEKTNUMMER / KM | 138902_100895 | KONSTRUKTIONNUMMER | |
| BESTÄLLARE | TRAFIKVERKET | LEVERANTÖR | WSP |
| SKAPAD AV | MARTIN PALAGE | UPPRÄGGSNUMMER | 10198751 |
| GODKÄND AV | K. DOLLERIS | ÄVDELNING | |
| RITNINGSTYP | | | |
| PLAN | | | |
| TEKNIKOMRÅDE / INNEHÅLL | | | |
| VÄGUTFORMNING OCH TRAFIK | | | |
| BESKRIVNING | | | |
| ILLUSTRATIONSPLAN | | | |
| KM 6/600-7/100 | | | |
| SKALA | 1:1000 | FORMAT | A1 |
| FÖRVALTNINGSNUMMER | | BLAD | 01 |
| RITNINGSNUMMER | 700T0221 | NÄSTA BLAD | 02 |
| | | BET | |