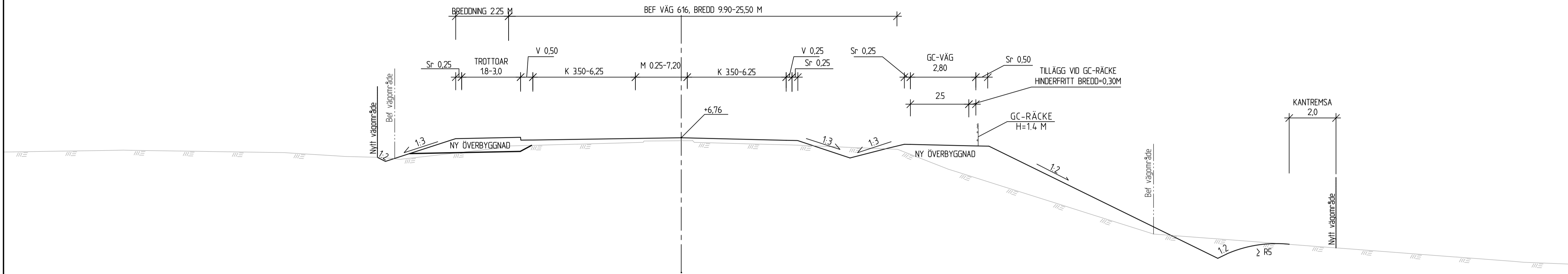
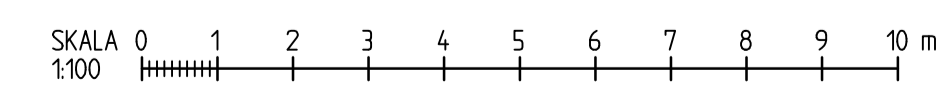
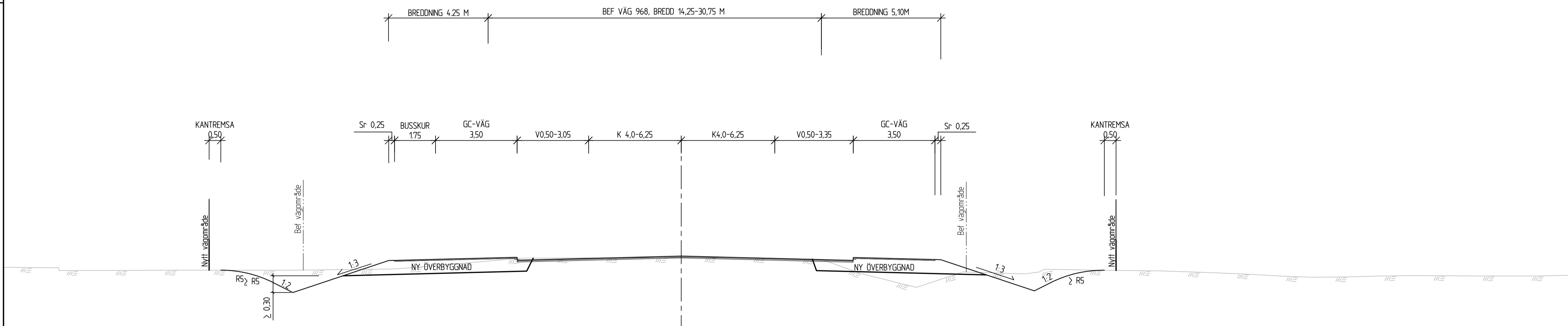


VÄG 616 SEKTION 0/210
(FRÅN LULEÅ MOT
CIRKULATIONSPLATS)



VÄG 968 SEKTION 0/100
(FRÅN E4 MOT
CIRKULATIONSPÅT)



ANMÄRKNING

Kantrensa
Avstånd från slänfet/ slänkrön
till vägområdesgräns.

2,0m i skogsmark
0,5m vid åkermark
0,0m vid tommark

Säkerhetszon (fritt från oeffergiviga hinder)
FÖR ALLMÄNA VÄGAR
VR 60: ≥ 3 m + tillägg för bank, säkerhetszon
ökas med 2m per meter hög bank och för
ytterkurva ≤ 500 m med tillägg 2 m.
VR 80: ≥ 7 m + tillägg för bank, säkerhetszon
ökas med 2m per meter hög bank och för
ytterkurva ≤ 500 m med tillägg 2 m.

TYP AV PLAN		VÄGPLAN	
GRANSKNINGSSTATUS / SYFTE		FÖR GRANSKNING	
HANDLINGSTYP		GRANSKNINGSHANDLING	
DATUM	2017-12-04	LEVERANS / ÄNDRINGS-PM	
OBJEKT	CIRKULATIONSPLATS GÄDDVIK		
DELOMRÅDE / BANDEL	INOM LULEÅ KOMMUN		
ANLÄGGNINGSDEL	KORSNING VÄG 968/616		
OBJEKTNUMMER / KM	880989	KONSTRUKTIONNUMMER	
BESTÄLLARE	TRAFIKVERKET	LEVERANTÖR	SWECO
SKAPAD AV	P FORS	UPPRAGSNUMMER	2474567
GODKÄND AV	S ROSENDAHL	AVDELNING	CIVIL
RITNINGSTYP	TYPSEKTIONER		
TEKNIKOMRÅDE / INNEHÅLL	VÄGUTFORMNING OCH TRAFIK		
BESKRIVNING	TYPSEKTION VÄG		
SKALA	1:100	FORMAT	A1
RITNINGNUMMER	1 01 T 04 01	FÖRVALTNINGSNUMMER	
		BLAD	NÄSTA BLAD
		BET	