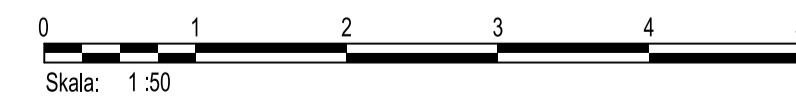
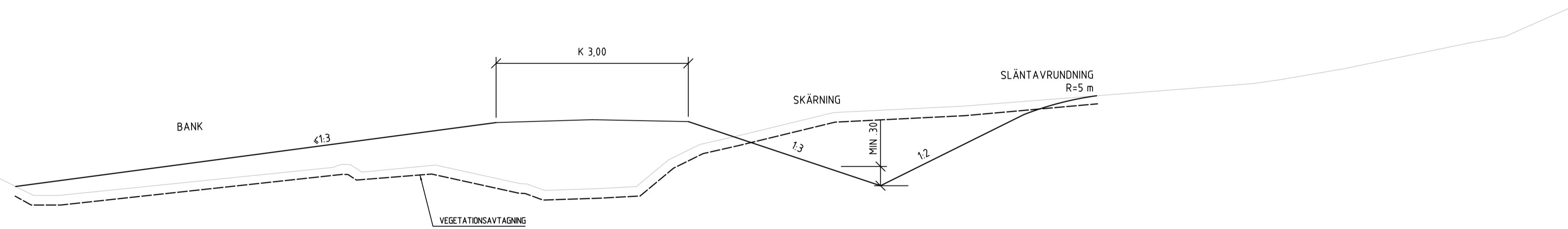


Den här ritningen är Trafikverkets ägens. Allt obehörigt  
kopierande av ritningen beivras enligt lag.  
TRAFIKVERKET



ANMÄRKNING AVSEER		GODKÄND AV		ANDR. DATUM	
TYP AV PLAN					
<b>JÄRNVÄGSPLAN</b>					
LEVERANTÖR	AVDELNING	LEVERANS/ANDRINGS-PM	TEKNIKPRÖJÄZ	VÄGUTFORMNING OCH TRAFIK	
<b>AFRY</b>	AFRY			GRANSKNINGSSTATUS / SYFTE	
	UPPDRAGSNUMMER	KONSTRUKTIONSNUMMER	HANDLINGSSTYP		
	792399		VÄG		
<b>TRAFIKVERKET</b>	<b>KUBIKENBORG-SUNDSVALL</b>		ANLÄGGNINGSTYP		
	TYPSEKTION SERVICEVÄG		VÄG		
SKAPAD AV			KILÓMETER-METER		BANDEL
A. EKSTRÖM			+		-
GRANSKAD AV			RITINGSNUMMER PROJEKT		
A. EKSTRÖM			156842-20-301-0001		
GODKÄND AV	DATAUM	SKALA	FÖRFRAT	RITINGSNUMMER FÖRVALTNING	BLAD
P. TÖRNKVIST	2022-04-04	1:50	A1		001
				NÄSTA BLAD	ANDR.