

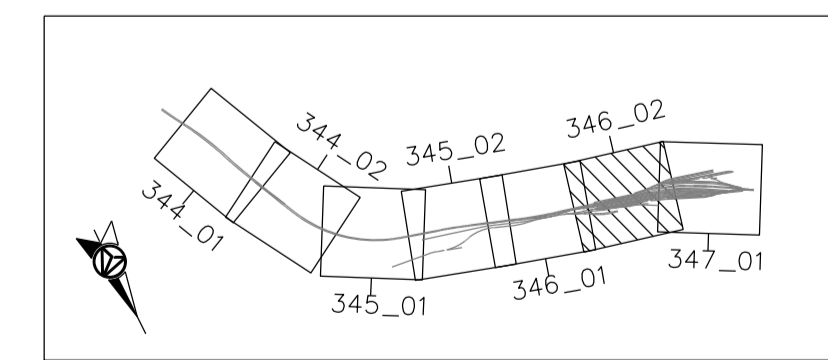
KOORDINATSYSTEM

SWEREF99 17 15
RH2000

TECKENFÖRKLARING

NY ANLÄGGNING

- +--- JÄRNVÄG, SPÅRMITT MED LÅNGMÄTNINGSSTRECK
- VÄXEL
- - - - SERVICEVÄG
- - - - PERSONSKYDDSTANGSEL
- BULLERSKYDDSKÄRM, PLANK
- SPÅRNÄRA BULLERSKYDD, LÄG
- STÖDMUR / GABIONMUR
- SPONT
- TRUMMA
- DAGVATTENLEDNING MED BRUNN
- NY ANLÄGGNING
- GRÄNS FÖR JÄRNVÄGSMARK
- AVGRÄNSNING MELLAN OLIKA TYPER AV MARKANSPRÅK
- TILLFÄLLIG NYTTJANDERÄTT
- JÄRNVÄGSMARK MED SERVITUTSRÄTT
- ⊙ TRÄD SOM SKYDDAS UNDER BYGGTIDEN
- ✗ INLÖSEN AV BYGGNAD



A2
A2
156842-11-PO-344_351-1004.dgn
156842-11-PO-344_351-1001.dgn

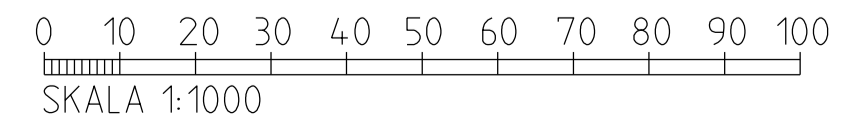
Detta ritning är Trafikverkets egendom. Allt obehörigt
 kopierande eller utlåning är förbjudet.
 TRAFIKVERKET

A2

A1
A3
156842-11-X0-1003.dgn
156842-11-PO-344_351-1002.dgn
156842-07-P1-344_346-0003.dgn

156842-11-X0-0005.dgn
156842-11-PO-344_351-0001.dgn
156842-11-X0-1001.dgn

Delar av kartmaterial:
© Lantmäteriet, Geodatainspektionen



TYP AV PLAN		JÄRNVÄGSPLAN	
LEVERANTÖR	AFRY	LEVERANS/ÄNDRINGS-PM	TEKNIKÖVERGRIPANDE
AVDELNING	AFRY	KONSTRUKTIONSNUMMER	GRÄNSSTATUS / SYFTE
UPPRAGSNUMMER	79239901	HANDLEGSITP	
KUBIKENBORG-SUNDSVALL		ANLÄGGNINGSTYP	
SUNDSVALLS KOMMUN, VÄSTERNORRLANDS LÄN			
SKAPAD AV	L. JOHANSSON	KILOMETER-METER	BANLÄN
GRANSKAD AV	M. NYBERG	346-500 - 347-000	234
GÖRÄND AV	P.T.	RITNINGSNUMMER PROJEKT	156842-00-101-0346-1002
DATUM	2024-01-18	SKALA	1:1000
FORMAT	A1	RITNINGSNUMMER FÖRVALTNING	BLAD
			002
			NÄSTA BLAD
			ANMR.