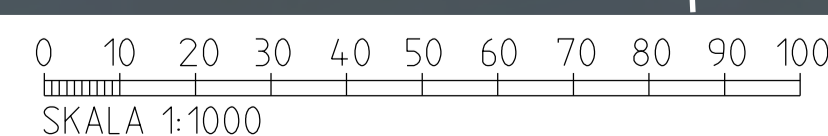
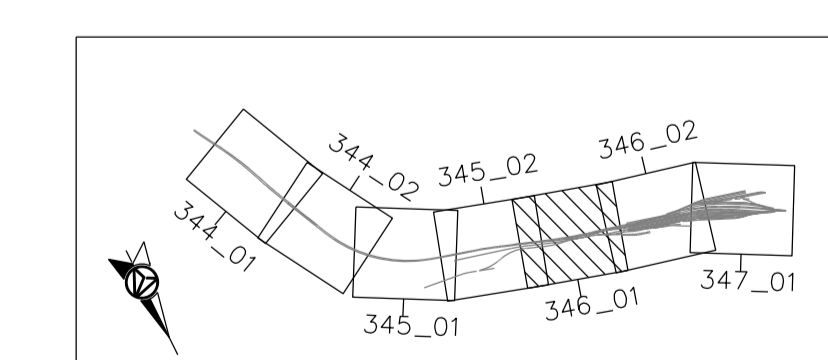


KOORDINATSYSTEM
SWEREF99 17 15
RH2000

TECKENFÖRKLARING

NY ANLÄGGNING

- JÄRNVÄG, SPÅRMITT MED LÅNGMÄTNINGSSTRECK
- VÄXEL
- SERVICEVÄG
- PERSONSKYDDSTANGSEL
- BULLERSKYDDSKÄRM, PLANK
- SPÅRNÄRA BULLERSKYDD, LÄG
- STÖDMUR / GABIONMUR
- SPONT
- TRUMMA
- DAGVATTENLEDNING MED BRUNN
- NY ANLÄGGNING
- GRÄNS FÖR JÄRNVÄGSMARK
- AVGRÄNSNING MELLAN OLIKA TYPER AV MARKANSPRÅK
- TILLFÄLLIG NYTTJANDERÄTT
- JÄRNVÄGSMARK MED SERVICUTSRÄTT
- TRÄD SOM SKYDDAS UNDER BYGGTIDEN
- INLÖSEN AV BYGGNAD



TYP AV PLAN		JÄRNVÄGSPLAN	
LEVERANTÖR	AFRY	LEVERANS/ÄNDRINGS-PM	TEKNIKOMRÅDE
AVDELNING	AFRY	KONSTRUKTIONSNUMMER	TEKNIKÖVERGRIPANDE
UPPRAGSNUMMER	79239901	GRÄNSSTATUS / SYFTE	
SKAPAD AV	L. JOHANSSON	HANDLINGS-TP	
GRANSKAD AV	M. NYBERG	ANLÄGGNINGSTYP	
GODKÄND AV	P.T.	SKALA	1:1000
DATUM	2024-01-18	FORMAT	A1
RTINGSNUMMER FÖRVALTNING		BLAD	001
RTINGSNUMMER PROJEKT	156842-00-101-0346-1001	NÄSTA BLAD	002
KILOMETER-METER	346+000 - 346+500	BANLÖP	234
DELAR AV PLAN		ANRÖR	

Delar av kartmaterial:
© Lantmäteriet, Geodatainspektionen

A2
A2
156842-11-PO-344_351-1004.dgn
156842-11-PO-344_351-1001.dgn

Detta ritning är Trafikverkets egendom. Allt obehörigt
användande är förbjudet.
TRAFIKVERKET

A1
A1
156842-11-PO-344_351-1002.dgn
156842-07-PI-344_346-0003.dgn

A2
A2
156842-11-PO-344_351-1003.dgn
156842-11-PO-344_351-1001.dgn

A2
A2
156842-11-PO-344_351-1004.dgn
156842-11-PO-344_351-1001.dgn