

TECKENFÖRKLARING ILLUSTRATIONSKARTA

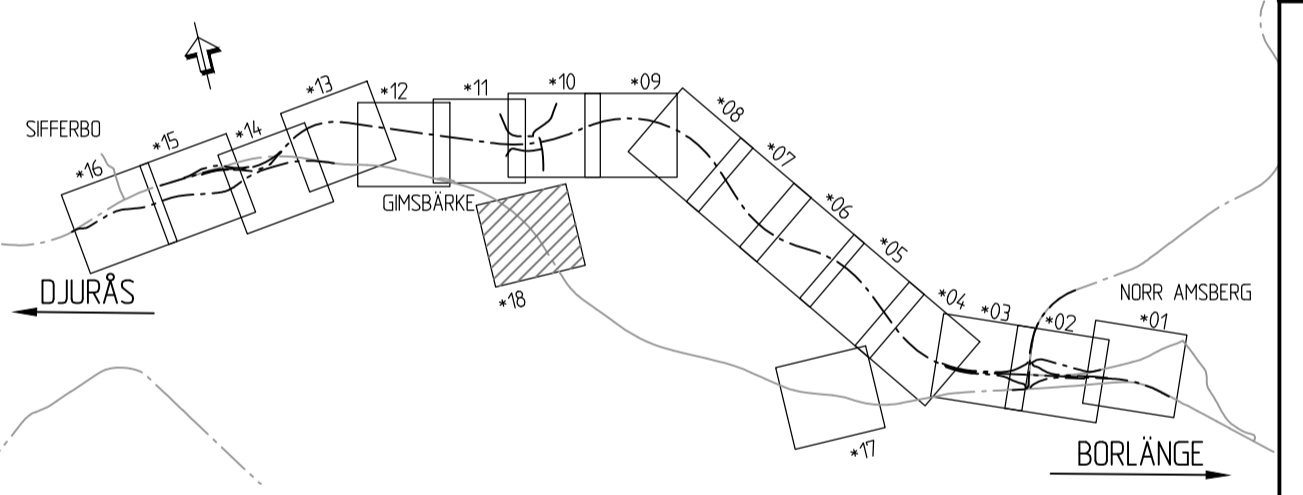
MARKANSPRÅK
 GRÄNS FÖR VÄGOMRÅDE
 AVGRÄNSNING MELLAN OLIKA TYPER AV MARKANSPRÅK

KOORDINATSYSTEM
 PLAN: SWEREF 99 15:45
 HÖJD: RH2000

BEFINTLIGA FÖRHÅLLANDEN
 KOMMUNGRÄNS
 TRAKTGRÄNS
 FASTIGHETSGRÄNS
 VATTENDRAG, DIKE
 JÄRNVÄG

PROJEKTERAT
 VÄGBANA FÖR NY VÄG, OMBYGGD VÄG ELLER GC-VÄG
 FÖRESLAGEN ERSÄTTNINGSVÄG
 VÄGDEL SOM RIVS
 KÖRFÄLTSDIVISION
 ANSLUTNING STANGS
 ÖPPNING I MITTRÄCKE (8 METER)
 ANSLUTNING MED BEGRÄNSAD KÖRRIKTNING
 NY VÄGRUMMA (ELLER FÖRLÄNGNING AV BEF. TRUMMA)
 BYGGNAD SOM RIVS
 NYTT MITTRÄCKE
 NYTT RÄCKE
 NYTT VILTSTÄNGSEL
 NY BULLERSKÄRM
 OMRÄVNING VATTENDRAG
 GRUNDVATTENSKYDD ELLER YTVATTENSKYDD
 FÖRESLAGEN NY HASTIGHET

FASTIGHETSKARTA ERHÅLLEN FRÅN LANTMÄTERET 2021-10-19



TYP AV PLAN		VÄGPLAN	
GRANSKNINGSSTATUS / SYFTE			
HANDLINGSTYP		GRANSKNINGSHANDLING	
DATUM	2021-11-02	LEVERANS / ÄNDRINGS-PM	
OBJEKT	E16/VÄG70 BÖRLÄNGE-DJURÅS		
DELOMRÅDE / BANDEL	2 - ETAPP 2 NORR AMSBERG-SIFFERBO		
ANLÄGGNINGSDDEL	GEMENSAMT		
OBJEKTNUMMER / KM	83859571	KONSTRUKTIONNUMMER	
BESTÄLLARE	TRAFIKVERKET	LEVERANTÖR	SWECO
SKAPAD AV	M.BERGQVIST, T.ROSENDAHL	UPPDRAGSNUMMER	12704143
GODKÄND AV	B.GORDONSSON	AVDELNING	CIVIL
RITNINGSTYP	ILLUSTRATIONSKARTA		
TEKNIKOMRÅDE / INNEHÅLL	VÄGUTFORMNING OCH TRAFIK		
BESKRIVNING	RISKREDUCERANDE ÅTGÄRD GIMMAN GIMMAN SÄG		
SKALA	1:1000	FORMAT	A1
RITNINGNUMMER	2 00 T 05 18	FÖRVALTNINGSNUMMER	
BLAD	NÄSTA BLAD	BET	