

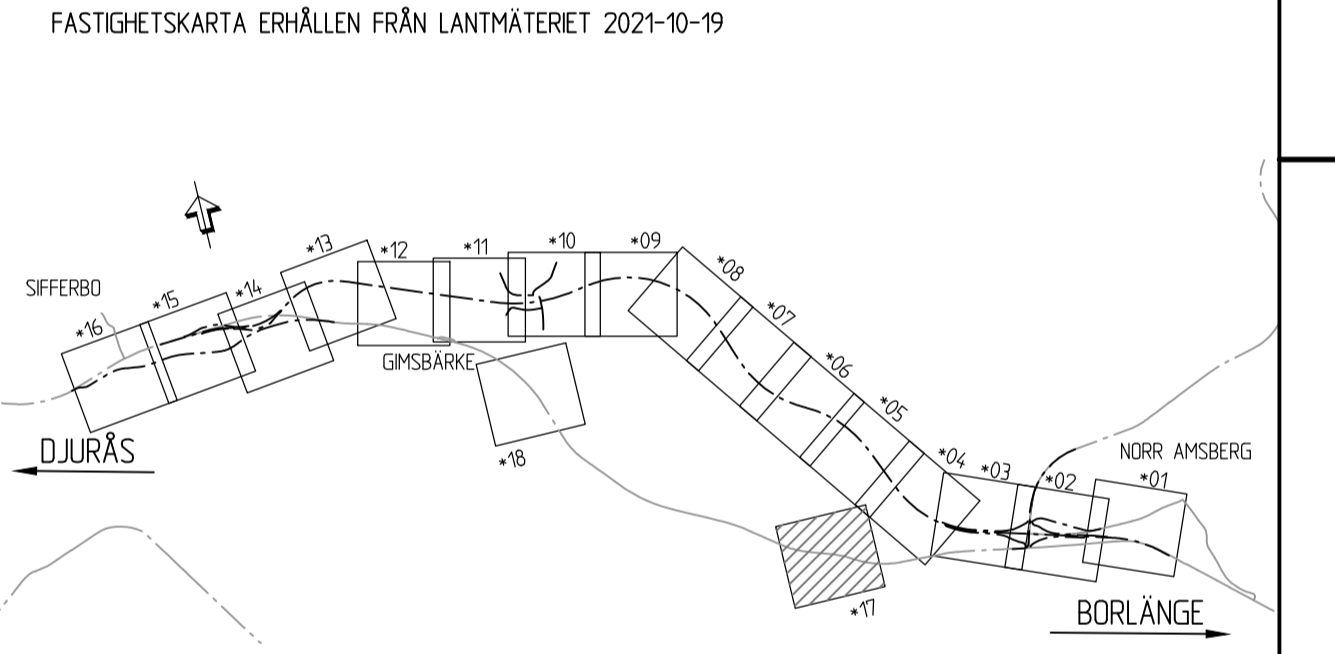
TECKENFÖRKLARING ILLUSTRATIONSKARTA

MARKANSPRÅK
 - - - - - GRÄNS FÖR VÄGOMRÅDE
 - - - - - AVGRÄNSNING MELLAN OLIKA TYPER AV MARKANSPRÅK

BEFINTLIGA FÖRHÅLLANDEN
 - - - - - KOMMUNGRÄNS
 - - - - - TRAKTGRÄNS
 - - - - - FASTIGHETSGRÄNS
 - - - - - VATTENDRAG, DIKE
 - - - - - JÄRNVÄG

PROJEKTERAT
 - - - - - VÄGBANA FÖR NY VÄG, OMBYGGD VÄG ELLER GC-VÄG
 - - - - - FÖRESLAGEN ERSÄTTNINGSVÄG
 - - - - - VÄGDEL SOM RIVS
 - - - - - KÖRFÄLTSDIVISION
 - - - - - ANSLUTNING STÅNGS
 - - - - - ÖPPNING I MITTRÄCKE (8 METER)
 - - - - - ANSLUTNING MED BEGRÄNSAD KÖRRIKTNING
 - - - - - NY VÄGTRUMMA (ELLER FÖRLÄNGNING AV BEF TRUMMA)
 - - - - - BYGGNAD SOM RIVS
 - - - - - NYTT MITTRÄCKE
 - - - - - NYTT RÄCKE
 - - - - - NYTT VILTSTÄNGSEL
 - - - - - NY BULLERSKÄRM
 - - - - - OMRÄVNING VATTENDRAG
 - - - - - GRUNDTVATTENSKYDD ELLER YTVATTENSKYDD
 - - - - - FÖRESLAGEN NY HASTIGHET

FASTIGHETSKARTA ERHÅLLEN FRÅN LANTMÄTERET 2021-10-19



TYP AV PLAN		VÄGPLAN	
GRANSKNINGSSTATUS / SYFTE			
HANDLINGSTYP			
GRANSKNINGSHANDLING			
DATUM	2021-11-02	LEVERANS / ÄNDRINGS-PM	
OBJEKT	E16/VÄG70 BORLÄNGE-DJURÅS		
DELOMRÅDE / BANDEL	2 - ETAPP 2 NORR AMSBERG-SIFFERBO		
ANLÄGGNINGSDIVISION	GEMENSAMT		
OBJEKTNUMMER / KM	83859571	KONSTRUKTIONNUMMER	
BESTÄLLARE	TRAFIKVERKET	LEVERANTÖR	SWECO
SKAPAD AV	M.BERGQVIST, T.ROSENDAHL	UPPDRAGSNUMMER	12704143
GODKÄND AV	B.GORDONSSON	AVDELNING	CIVIL
RITNINGSTYP	ILLUSTRATIONSKARTA		
TEKNIKOMRÅDE / INNEHÅLL	VÄGUTFORMNING OCH TRAFIK		
BESKRIVNING	RISKREDUCERANDE ÅTGÄRD BROÄNGESBÄCKEN GAGNBORAVINEN		
SKALA	1:1000	FORMAT	A1
RITNINGNUMMER	2 00 T 05 17	FÖRVALTNINGSNUMMER	
BLAD		NÄSTA BLAD	
BET			