

TECKENFÖRLÄRING ILLUSTRATIONSKARTA

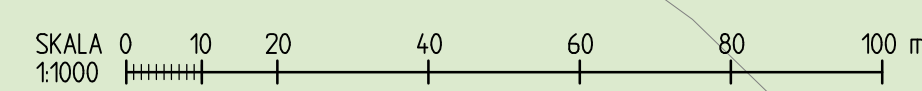
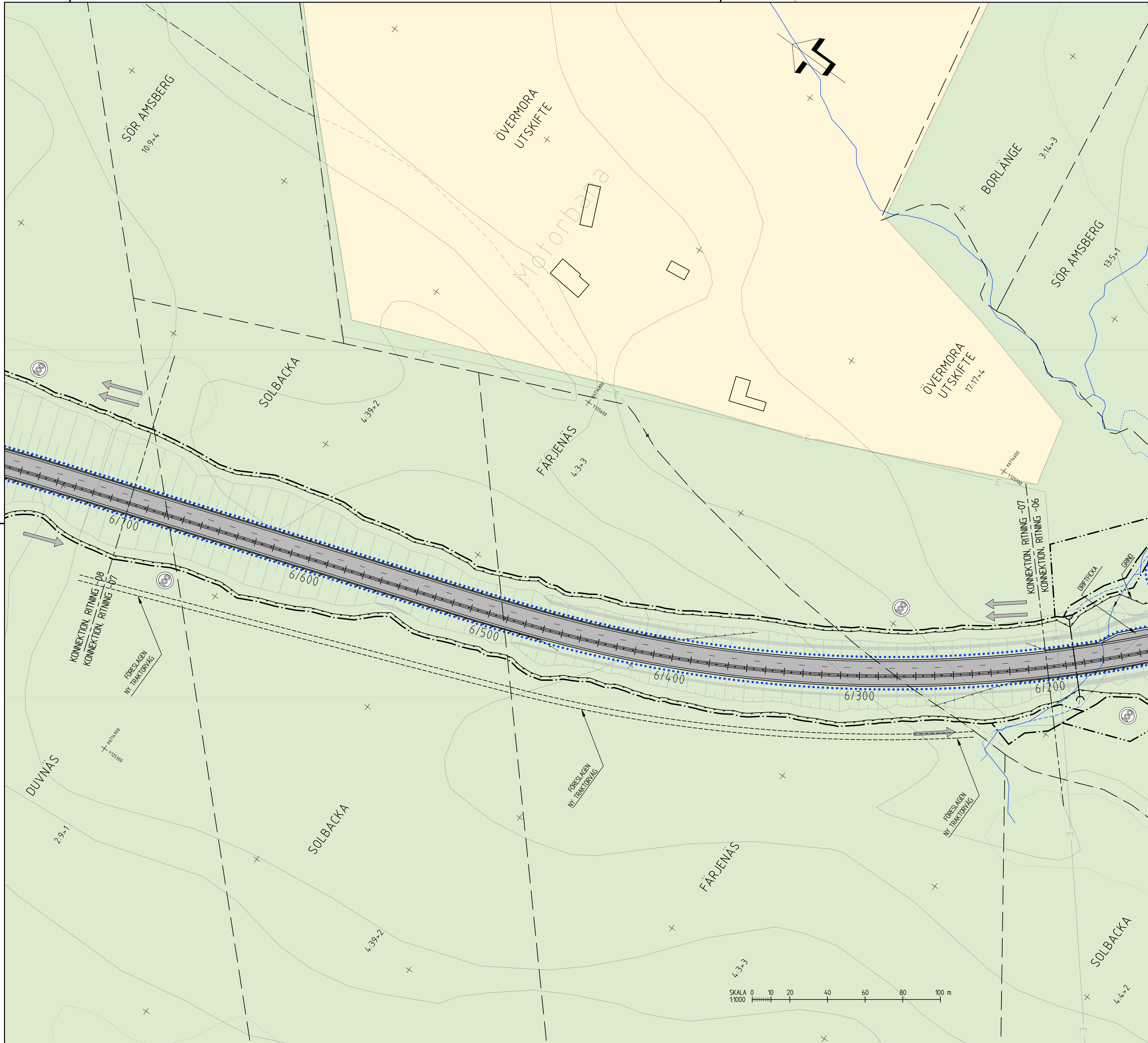
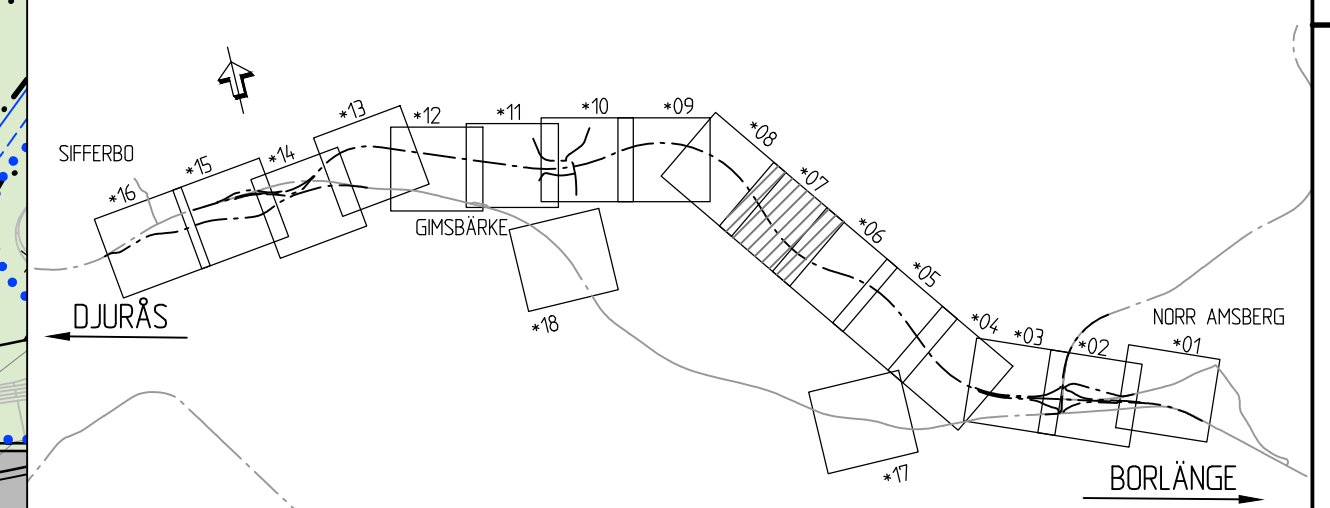
KOORDINATSYSTEM
PLAN: SWEREF 99 15:45
HÖJD: RH2000

- MARKANSPRÅK
- GRÄNS FÖR VÄGOMRÅDE
 - AVGRÄNSNING MELLAN OLIKA TYPER AV MARKANSPRÅK
- BEFINTLIGA FÖRHÅLLANDEN
- KOMMUNGRÄNS
 - TRAKTGRÄNS
 - FASTIGHETSGRÄNS
 - VATTENDRAG, DIKE
 - JÄRNVÄG

PROJEKTERAT

- VÄGBANA FÖR NY VÄG, OMBYGGD VÄG ELLER GC-VÄG
- FÖRESLAGEN ERSÄTTNINGSVÄG
- VÄGDEL SOM RIVS
- KÖRFÄLTSDIVISION
- ANSLUTNING STÅNGS
- ÖPPNING I MITTRÄCKE (8 METER)
- ANSLUTNING MED BEGRÄNSAD KÖRRIKTNING
- NY VÄGTRUMMA (ELLER FÖRLÄNGNING AV BEF. TRUMMA)
- BYGGNAD SOM RIVS
- NYTT MITTRÄCKE
- NYTT RÄCKE
- NYTT VILTSTÄNGSEL
- NY BULLERSKÄRM
- OMGRÄVNING VATTENDRAG
- GRUNDVATTENSKYDD ELLER YTVATTENSKYDD
- FÖRESLAGEN NY HASTIGHET

FASTIGHETSKARTA ERHÅLLEN FRÅN LANTMÄTERET 2021-10-19



TYP AV PLAN		VÄGPLAN	
GRANSKNINGSSTATUS / SYFTE			
HANDLINGSTYP		GRANSKNINGSHANDLING	
DATUM	2021-11-02	LEVERANS / ÄNDRINGS-PM	
OBJEKT	E16/VÄG70 BORLÄNGE-DJURÅS		
DELOMRÅDE / BANDEL	2 - ETAPP 2 NORR AMSBERG-SIFFERBO		
ANLÄGGNINGSDDEL	GEMENSAMT		
OBJEKTNUMMER / KM	83859571	KONSTRUKTIONSNUMMER	
BESTÄLLARE	TRAFIKVERKET	LEVERANTÖR	SWECO
SKAPAD AV	M.BERGQVIST, T.ROSENDAHL	UPPDRAGSNUMMER	12704143
GODKÄND AV	B.GORDONSSON	AVDELNING	CIVIL
RITNINGSTYP	ILLUSTRATIONSKARTA		
TEKNIKOMRÅDE / INNEHÅLL	VÄGUTFORMNING OCH TRAFIK		
BESKRIVNING	KM 6/200 - 6/700		
SKALA	1:1000	FORMAT	A1
RITNINGSNUMMER	2 00 T 05 07	FÖRVALTNINGSNUMMER	
		BLAD	NÄSTA BLAD
		BET	