

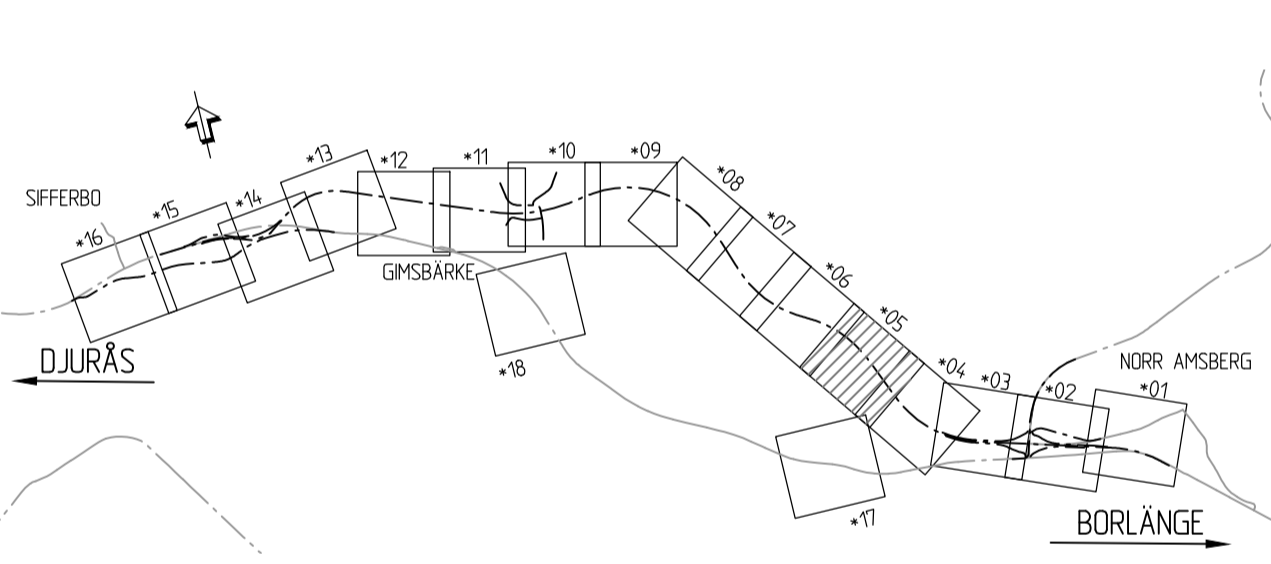
TECKENFÖRKLARING ILLUSTRATIONSKARTA

KOORDINATSYSTEM
PLAN: SWEREF 99 1545
HÖJD: RH2000

- MARKANSPRÅK**
- GRÄNS FÖR VÄGOMRÅDE
 - AVGRÄNSNING MELLAN OLIKA TYPER AV MARKANSPRÅK
- BEFINTLIGA FÖRHÅLLANDEN**
- KOMMUNGRÄNS
 - TRAKTGÄNS
 - FASTIGHETSGRÄNS
 - VATTENDRAG, DIKE
 - JÄRNVÄG

- PROJEKTERAT**
- VÄGBANA FÖR NY VÄG, OMBYGGD VÄG ELLER GC-VÄG
 - FÖRESLAGEN ERSÄTTNINGSVÄG
 - VÄGDEL SOM RIVS
 - KÖRFÄLTSDIVISION
 - ANSLUTNING STANGS
 - ÖPPNING I MITTRÄCKE (8 METER)
 - ANSLUTNING MED BEGRÄNSAD KÖRRIKTNING
 - NY VÄGTRUMMA (ELLER FÖRLÄNGNING AV BEF. TRUMMA)
 - BYGGNAD SOM RIVS
 - NYTT MITTRÄCKE
 - NYTT RÄCKE
 - NYTT VILTSTÄNGSEL
 - NY BULLERSKÄRM
 - OMGRÄVNING VATTENDRAG
 - GRUNDVATTENSKYDD ELLER YTVATTENSKYDD
 - FÖRESLAGEN NY HASTIGHET

FASTIGHETSKARTA ERHÅLLEN FRÅN LANTMÄTERET 2021-10-19



TYP AV PLAN		VÄGPLAN	
GRANSKNINGSSTATUS / SYFTE			
HANDLINGSTYP		GRANSKNINGSHANDLING	
DATUM	2021-11-02	LEVERANS / ÄNDRINGS-PM	
OBJEKT	E16/VÄG70 BORLÄNGE-DJURÅS		
DELOMRÅDE / BANDEL	2 - ETAPP 2 NORR AMSBERG-SIFFERBO		
ANLÄGGNINGSDEL	GEMENSAMT		
OBJEKTNUMMER / KM	83859571	KONSTRUKTIONSNUMMER	
BESTÄLLARE	TRAFIKVERKET	LEVERANTÖR	SWECO
SKAPAD AV	M.BERGQVIST, T.ROSENDAHL	UPPDRAGSNUMMER	12704143
GODKÄND AV	B.GORDONSSON	AVDELNING	CIVIL
RITNINGSTYP	ILLUSTRATIONSKARTA		
TEKNIKOMRÅDE / INNEHÅLL	VÄGUTFORMNING OCH TRAFIK		
BESKRIVNING	KM 5/200 - 5/700		
SKALA	1:1000	FORMAT	A1
RITNINGSNUMMER	2 00 T 05 05	FÖRVALTNINGSNUMMER	
BLAD		NÄSTA BLAD	BET

- 2021-02-26 09:42
- 2021-03-09 09:16
- 2021-03-09 09:41
- 2021-03-09 09:42
- 2021-03-09 09:43
- 2021-03-09 09:44
- 2021-03-09 09:45
- 2021-03-09 09:46
- 2021-03-09 09:47
- 2021-03-09 09:48
- 2021-03-09 09:49
- 2021-03-09 09:50
- 2021-03-09 09:51
- 2021-03-09 09:52
- 2021-03-09 09:53
- 2021-03-09 09:54
- 2021-03-09 09:55
- 2021-03-09 09:56
- 2021-03-09 09:57
- 2021-03-09 09:58
- 2021-03-09 09:59
- 2021-03-09 10:00
- 2021-03-09 10:01
- 2021-03-09 10:02
- 2021-03-09 10:03
- 2021-03-09 10:04
- 2021-03-09 10:05
- 2021-03-09 10:06
- 2021-03-09 10:07
- 2021-03-09 10:08
- 2021-03-09 10:09
- 2021-03-09 10:10
- 2021-03-09 10:11
- 2021-03-09 10:12
- 2021-03-09 10:13
- 2021-03-09 10:14
- 2021-03-09 10:15
- 2021-03-09 10:16
- 2021-03-09 10:17
- 2021-03-09 10:18
- 2021-03-09 10:19
- 2021-03-09 10:20
- 2021-03-09 10:21
- 2021-03-09 10:22
- 2021-03-09 10:23
- 2021-03-09 10:24
- 2021-03-09 10:25
- 2021-03-09 10:26
- 2021-03-09 10:27
- 2021-03-09 10:28
- 2021-03-09 10:29
- 2021-03-09 10:30
- 2021-03-09 10:31
- 2021-03-09 10:32
- 2021-03-09 10:33
- 2021-03-09 10:34
- 2021-03-09 10:35
- 2021-03-09 10:36
- 2021-03-09 10:37
- 2021-03-09 10:38
- 2021-03-09 10:39
- 2021-03-09 10:40
- 2021-03-09 10:41
- 2021-03-09 10:42
- 2021-03-09 10:43
- 2021-03-09 10:44
- 2021-03-09 10:45
- 2021-03-09 10:46
- 2021-03-09 10:47
- 2021-03-09 10:48
- 2021-03-09 10:49
- 2021-03-09 10:50
- 2021-03-09 10:51
- 2021-03-09 10:52
- 2021-03-09 10:53
- 2021-03-09 10:54
- 2021-03-09 10:55
- 2021-03-09 10:56
- 2021-03-09 10:57
- 2021-03-09 10:58
- 2021-03-09 10:59
- 2021-03-09 11:00