

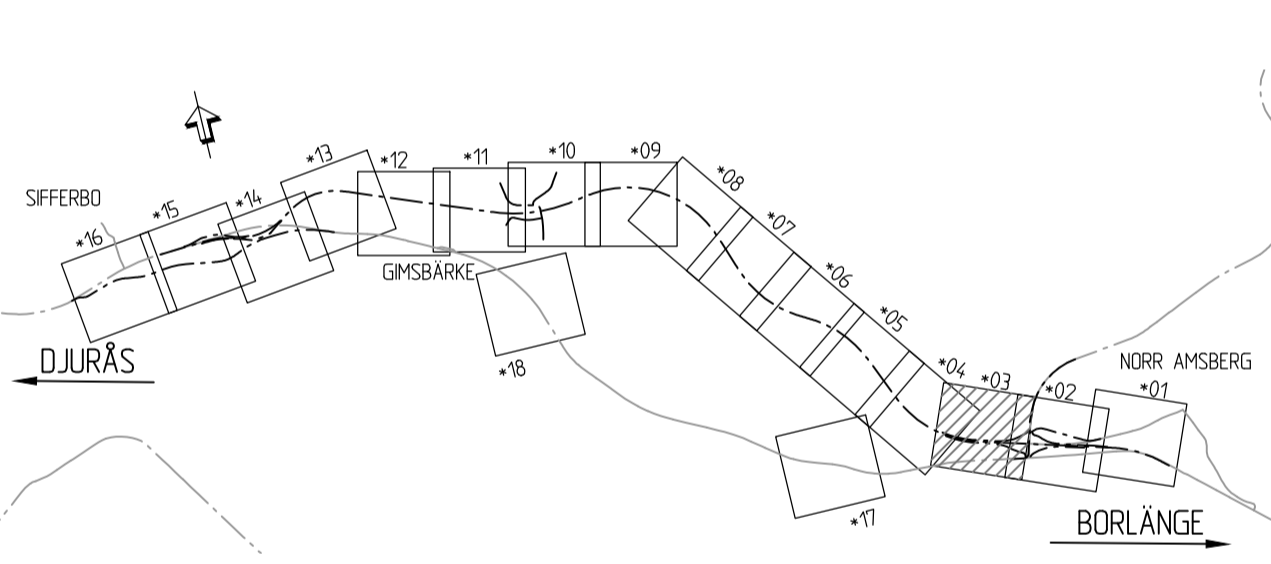
**TECKENFÖRKLARING ILLUSTRATIONSKARTA**

- MARKANSPRÅK**
- GRÄNS FÖR VÄGOMRÅDE
  - AVGRÄNSNING MELLAN OLIKA TYPER AV MARKANSPRÅK
- BEFINTLIGA FÖRHÅLLANDEN**
- KOMMUNGRÄNS
  - TRAKTGRÄNS
  - FASTIGHETSGRÄNS
  - VATTENDRAG, DIKE
  - JÄRNVÄG

**KOORDINATSYSTEM**  
 PLAN: SWEREF 99 15:45  
 HÖJD: RH2000

- PROJEKTERAT**
- VÄGBANA FÖR NY VÄG, OMBYGGD VÄG ELLER GC-VÄG
  - FÖRESLAGEN ERSÄTTNINGSVÄG
  - VÄGDEL SOM RIVS
  - KÖRFÄLTSDIVISION
  - ANSLUTNING STÅNGS
  - ÖPPNING I MITTRÄCKE (8 METER)
  - ANSLUTNING MED BEGRÄNSAD KÖRRIKTNING
  - NY VÄGRUMMA (ELLER FÖRLÄNGNING AV BEF. TRUMMA)
  - BYGGNAD SOM RIVS
  - NYTT MITTRÄCKE
  - NYTT RÄCKE
  - NYTT VILTSTÄNGSEL
  - NY BULLERSKÄRM
  - OMGRÄVNING VATTENDRAG
  - GRUNDVATTENSKYDD ELLER YTVATTENSKYDD
  - FÖRESLAGEN NY HASTIGHET

FASTIGHETSKARTA ERHÅLLEN FRÅN LANTMÄTERET 2021-10-19



TYP AV PLAN		<b>VÄGPLAN</b>	
GRANSKNINGSSTATUS / SYFTE			
HANDLINGSTYP		<b>GRANSKNINGSHANDLING</b>	
DATUM	2021-11-02	LEVERANS / ÄNDRINGS-PM	
OBJEKT	<b>E16/VÄG70 BORLÄNGE-DJURÅS</b>		
DELOMRÅDE / BANDEL	<b>2 - ETAPP 2 NORR AMSBERG-SIFTERBO</b>		
ANLÄGGNINGSDDEL	GEMENSAMT		
OBJEKTNUMMER / KM	83859571	KONSTRUKTIONNUMMER	
BESTÄLLARE	TRAFIKVERKET	LEVERANTÖR	SWECO
SKAPAD AV	M.BERGQVIST, T.ROSENDAHL	UPPDRAGSNUMMER	12704143
GODKÄND AV	B.GORDONSSON	AVDELNING	CIVIL
RITNINGSTYP	ILLUSTRATIONSKARTA		
TEKNIKOMRÅDE / INNEHÅLL	VÄGUTFORMNING OCH TRAFIK		
BESKRIVNING	KM 4/200 - 4/700		
SKALA	1:1000	FORMAT	A1
RITNINGNUMMER	2 00 T 05 03	FÖRVALTNINGSNUMMER	
		BLAD	NÄSTA BLAD
			BET

2021-02-09 09:15:03	MABELL_NAGEL	2021-02-09 09:15:03	MABELL_NAGEL
2021-02-09 09:15:03	MABELL_NAGEL	2021-02-09 09:15:03	MABELL_NAGEL
2021-02-09 09:15:03	MABELL_NAGEL	2021-02-09 09:15:03	MABELL_NAGEL
2021-02-09 09:15:03	MABELL_NAGEL	2021-02-09 09:15:03	MABELL_NAGEL
2021-02-09 09:15:03	MABELL_NAGEL	2021-02-09 09:15:03	MABELL_NAGEL
2021-02-09 09:15:03	MABELL_NAGEL	2021-02-09 09:15:03	MABELL_NAGEL
2021-02-09 09:15:03	MABELL_NAGEL	2021-02-09 09:15:03	MABELL_NAGEL
2021-02-09 09:15:03	MABELL_NAGEL	2021-02-09 09:15:03	MABELL_NAGEL
2021-02-09 09:15:03	MABELL_NAGEL	2021-02-09 09:15:03	MABELL_NAGEL
2021-02-09 09:15:03	MABELL_NAGEL	2021-02-09 09:15:03	MABELL_NAGEL