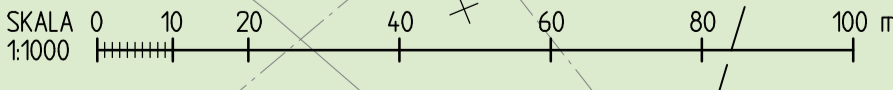
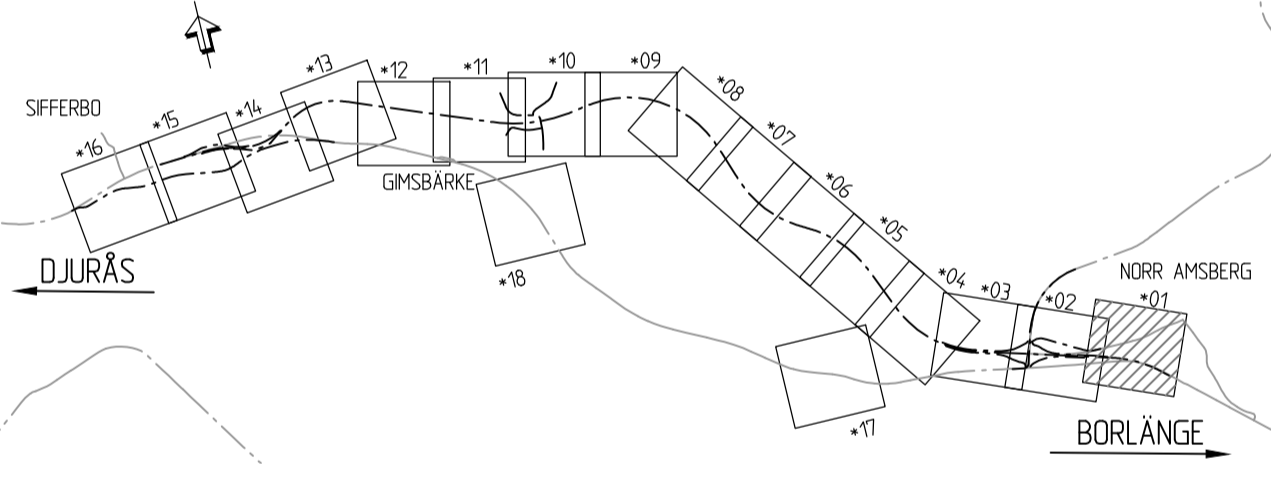


TECKENFÖRKLARING ILLUSTRATIONSKARTA

COORDINATSYSTEM
PLAN: SWEREF 99 15:45
HÖJD: RH2000

- MARKANSPRÅK**
- GRÄNS FÖR VÄGOMRÅDE
 - AVGRÄNSNING MELLAN OLIKA TYPER AV MARKANSPRÅK
- BEFINTLIGA FÖRHÅLLANDEN**
- KOMMUNGRÄNS
 - TRAKTGRÄNS
 - FASTIGHETSGRÄNS
 - VATTENDRAG, DIKE
 - JÄRNVÄG
- PROJEKTERAT**
- VÄGBANA FÖR NY VÄG, OMBYGDD VÄG ELLER GE-VÄG
 - FÖRESLAGEN ERSÄTTNINGSVÄG
 - VÄGDEL SOM RIVS
 - KÖRFÄLTSDIVISION
 - ANSLUTNING STÅNGS
 - ÖPPNING I MITTRÄCKE (8 METER)
 - ANSLUTNING MED BEGRÄNSAD KÖRRIKTNING
 - NY VÄGTRUMMA (ELLER FÖRLÄNGNING AV BEF. TRUMMA)
 - BYGGNAD SOM RIVS
 - NYTT MITTRÄCKE
 - NYTT RÄCKE
 - NYTT VILTSTÄNGSEL
 - NY BULLERSKÄRM
 - OMGRÄVNING VATTENDRAG
 - GRUNDVATTENSKYDD ELLER YTVATTENSKYDD
 - FÖRESLAGEN NY HASTIGHET

FASTIGHETSKARTA ERHÅLLEN FRÅN LANTMÄTERET 2021-10-19



TYP AV PLAN		VÄGPLAN	
GRANSKNINGSSTATUS / SYFTE			
HANDLINGSTYP			
GRANSKNINGSHANDLING			
DATUM	2021-11-02	LEVERANS / ÄNDRINGS.PM	
OBJEKT	E16/VÄG70 BORLÄNGE-DJURÅS		
DELOMRÅDE / BANDEL	2 - ETAPP 2 NORR AMSBERG-SIFFERBO		
ANLÄGGNINGSDDEL	GEMENSAMT		
OBJEKTNUMMER / KM	83859571	KONSTRUKTIONNUMMER	
BESTÄLLARE	TRAFIKVERKET	LEVERANTÖR	SWECO
SKAPAD AV	M.BERGQVIST, T.ROSENDAHL	UPPRAGSGNUMMER	12704143
GODKÄND AV	B.GORDONSSON	AVDELNING	CIVIL
RITNINGSTYP	ILLUSTRATIONSKARTA		
TEKNIKOMRÅDE / INNEHÅLL	VÄGUTFORMNING OCH TRAFIK		
BESKRIVNING	KM 3/200 - 3/700		
SKALA	1:1000	FORMAT	A1
RITNINGSGNUMMER	2 00 T 05 01	FÖRVALTNINGSNUMMER	
BLAD		NÄSTA BLAD	
BET			