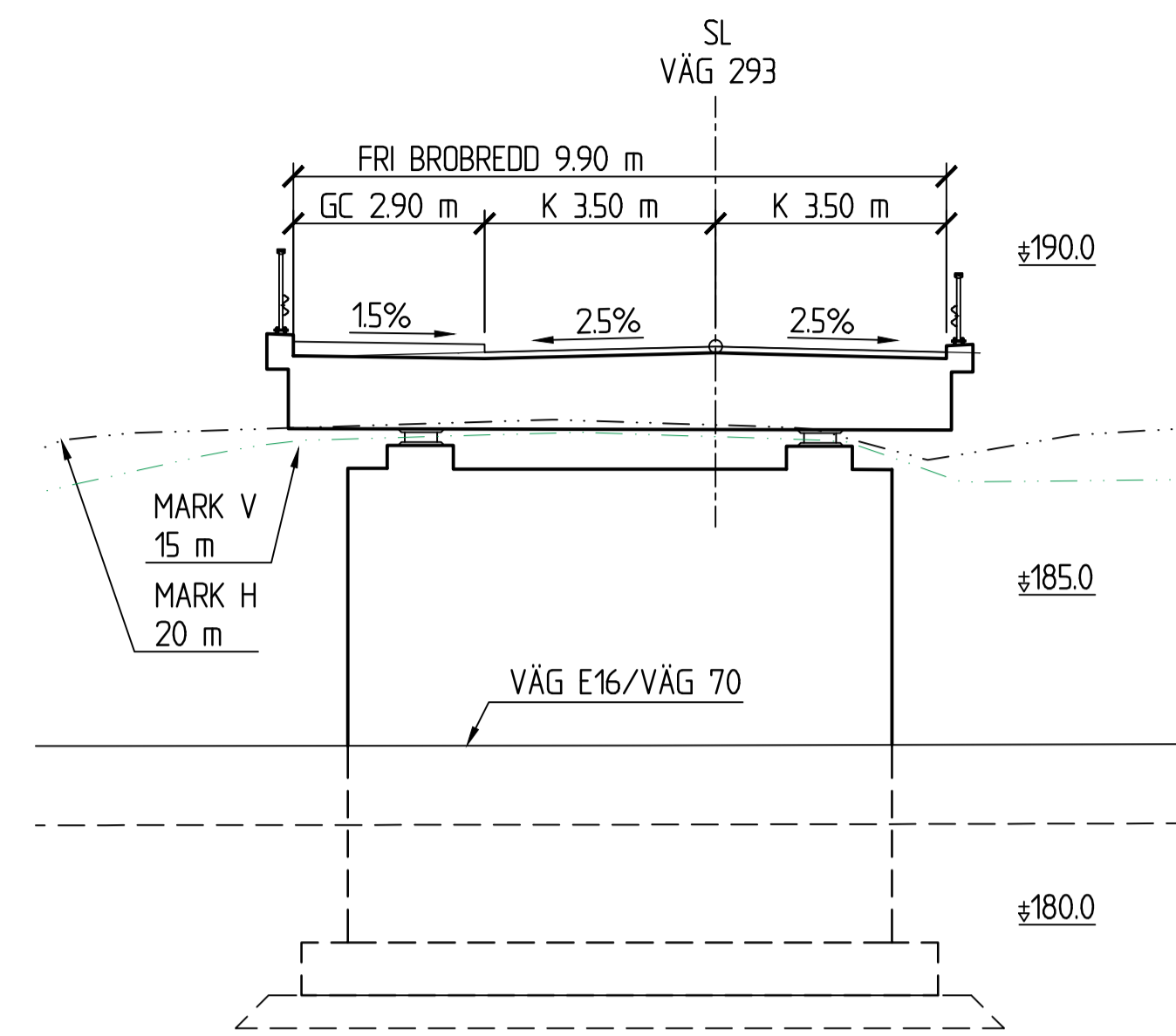
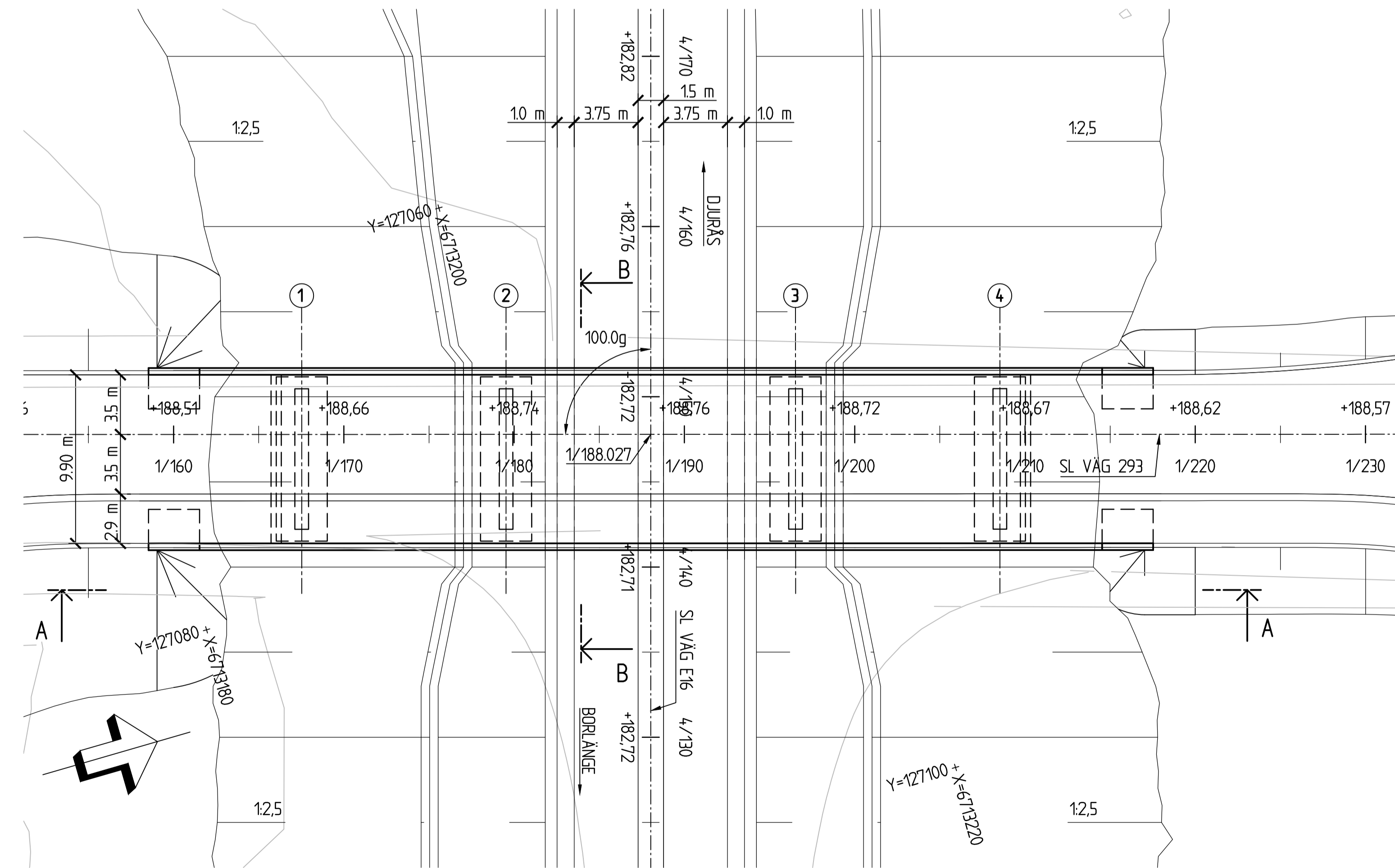


ELEVATION A-A
1:200



SEKTION B-B
1:100



PLAN
1:200

FIX- OCH MÄTDATA:
PLANSYSTEM: SWEREF 99 15 45
HÖJDSYSTEM: RH 2000
FIXPUNKT: ENLIGT SENARE BESKED

MARKFÖRHÅLLANDEN OCH GEOTEKNISKA
FÖRUTSÄTTNINGAR, SE PROJEKTERINGS-PM
GEOTEKNIK, HANDLING 2G140002.

TYP AV PLAN		VÄGPLAN	
GRANSKNINGSSTATUS / SYFTE			
HANDLINGSTYP GRANSKNINGSHANDLING			
DATUM 2021-11-02		LEVERANS / ÄNDRINGS-PM	
OBJEKT E16/VÄG70 BORLÄNGE-DJURÅS			
DELOMRÅDE / BANDEL 2 - ETAPP 2 NORR AMSBERG-SIFFERBO			
ANLÄGGNINGSDDEL BRO ÖVER VÄG VID AMSBERG			
OBJEKTNUMMER / KM 83859571		KONSTRUKTIONSNUMMER 100-16136-1	
BESTÄLLARE		LEVERANTÖR	
TRAFIKVERKET		SWECO	
SKAPAD AV J HULTENIUS		UPPDRAGSNUMMER 12704143	
GODKÄND AV B GORDONSSON		AVDELNING CIVIL	
RITNINGSTYP BROSKISS			
TEKNIKOMRÅDE / INNEHÅLL BRO			
BESKRIVNING BRO ÖVER VÄG 1,1 KM V AMSBERGS KAPELL BORLÄNGE KOMMUN DALARNAS LÄN			
SKALA 1:200, 1:100	FORMAT A1	FÖRVALTNINGSNUMMER	
RITNINGSNUMMER 2 41 K 20 11	BLAD	NÄSTA BLAD	BET

