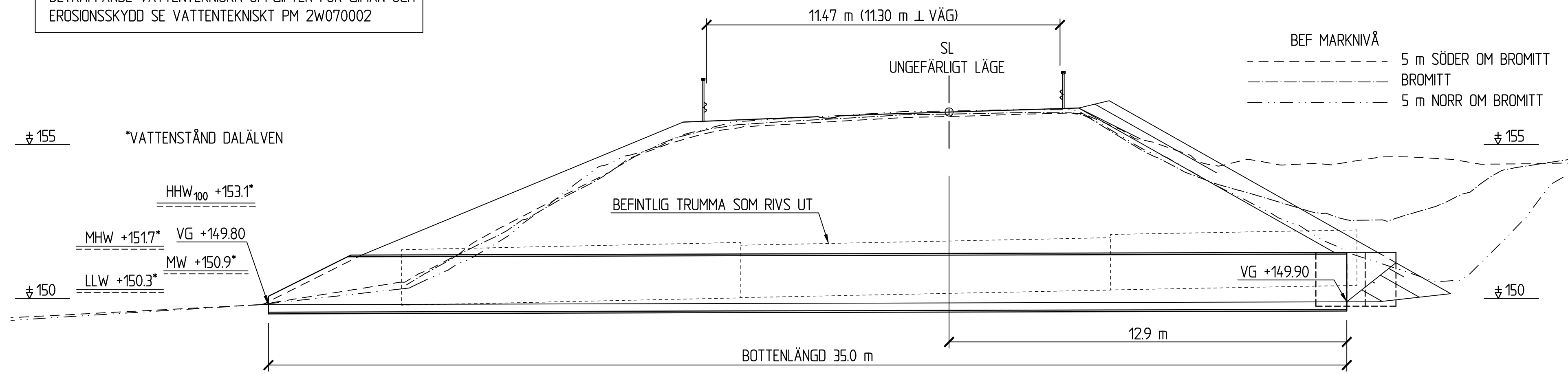
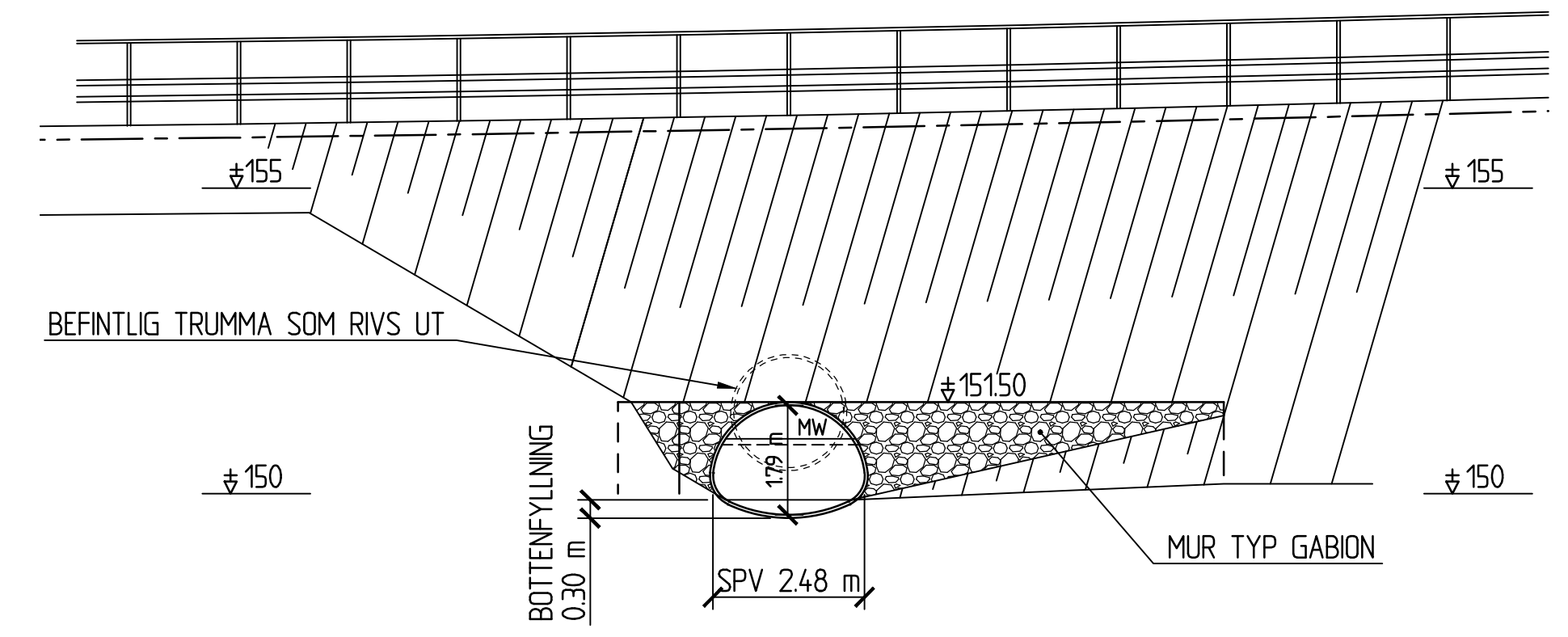


BETRÄFFANDE VATTENTEKNISKA UPPGIFTER FÖR GIMÅN OCH EROSIONSSKYDD SE VATTENTEKNISKT PM 2W070002



SEKTION A-A  
1:100

BEF MARKNIVÅ  
 - - - - - 5 m SÖDER OM BROMITT  
 - - - - - BROMITT  
 - - - - - 5 m NORR OM BROMITT



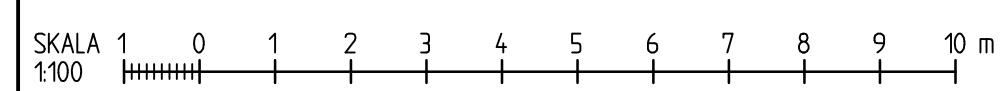
VY B-B  
1:100

FIX- OCH MÅTDATA:  
 PLANSYSTEM: SWEREF 99 15 45  
 HÖJDSYSTEM: RH 2000  
 FIXPUNKT: ENLIGT SENARE BESKED

MARKFÖRHÅLLANDEN OCH GEOTEKNISKA FÖRUTSÄTTNINGAR, SE PROJEKTERINGS-PM GEOTEKNIK, HANDLING 2G14.0002.



PLAN  
1:100



TYP AV PLAN		<b>VÄGPLAN</b>	
GRANSKNINGSSTATUS / SYFTE			
HANDLINGSTYP <b>GRANSKNINGSHANDLING</b>			
DATUM 2021-11-02		LEVERANS / ÄNDRINGS-PM	
OBJEKT <b>E16/VÄG70 BORLÄNGE-DJURÅS</b>			
DELOMRÅDE / BANDEL <b>2 - ETAP 2 AMSBERG-SIFFERBO</b>			
ANLÄGGNINGSGDEL			
OBJEKTNUMMER / KM 83859571	KONSTRUKTIONNUMMER 100-20678-1		
BESTÄLLARE	LEVERANTÖR		
SKAPAD AV M. CAVERÖ	UPPRAGSNUMMER 12704143		
GODKÄND AV B. GORDONSSON	ÄVDELNING CIVIL		
RITNINGSTYP BROSKISS			
TEKNIKOMRÅDE / INNEHÅLL BRO			
BESKRIVNING BRO ÖVER GIMÅN VID GIMMA SÄG BORLÄNGE KOMMUN DALARNAS LÄN			
SKALA 1:100	FORMAT A1	FÖRVALTNINGSNUMMER	
RITNINGNUMMER 2 47 K 20 11	BLAD	NÄSTA BLAD	BET