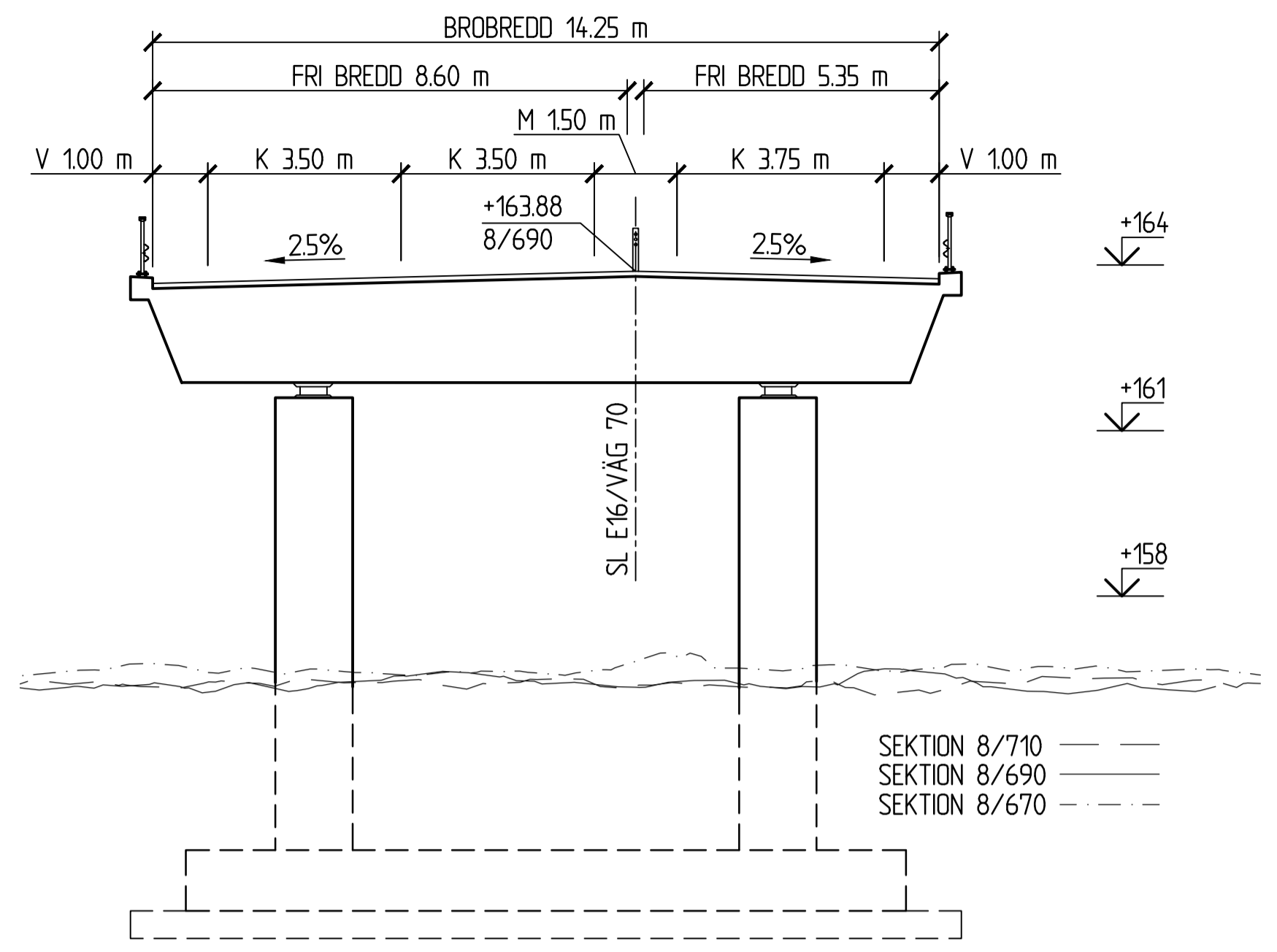


ELEVATION A-A
1:200



SEKTION B-B
1:100

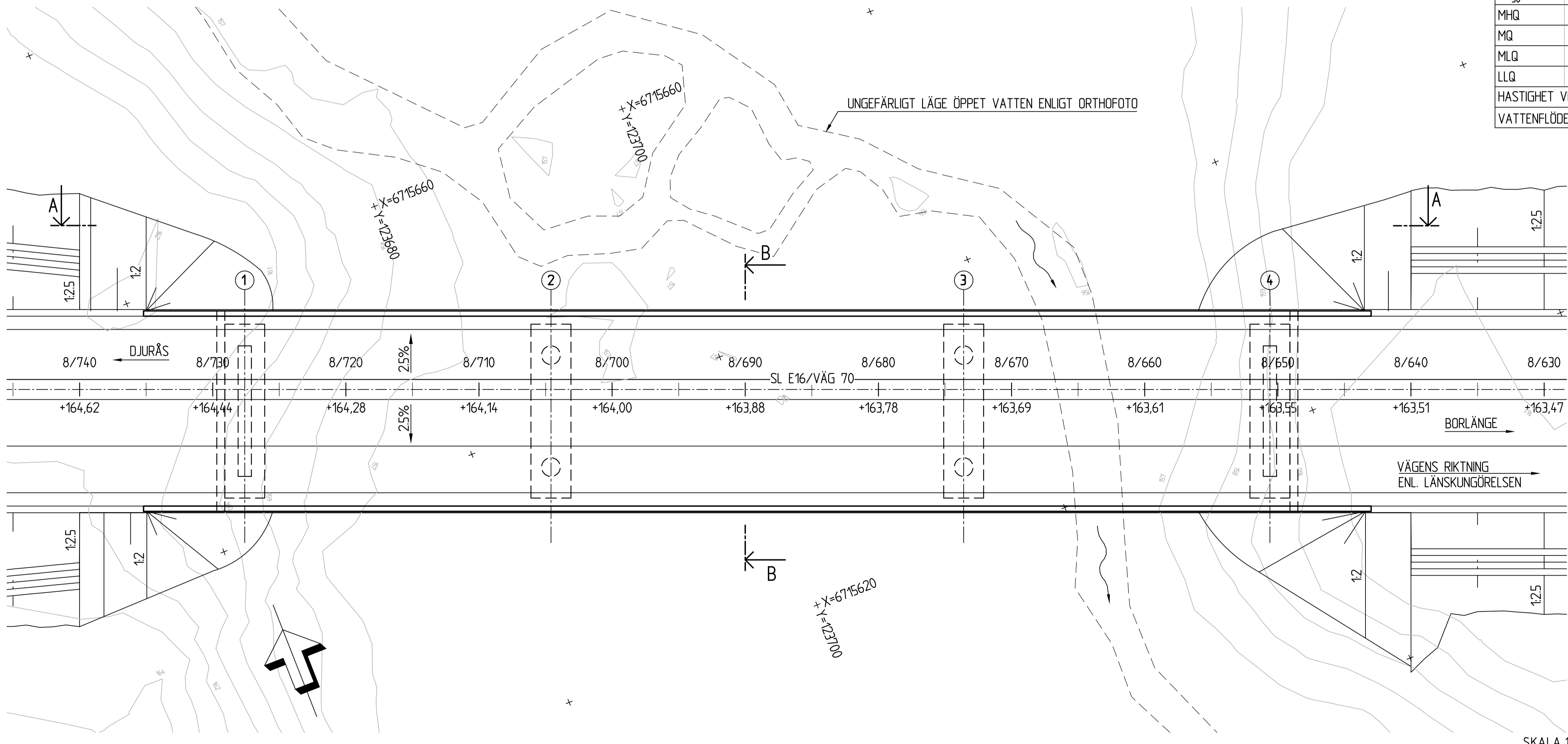
VATTENFLÖDEN, -NIVÅER OCH -HASTIGHET
AVRINNINGSOMRÅDE 32,8 km² MED SJÖANDEL 13,7%

FLÖDEN (m ³ /s)	NIVÅER
HQ ₂₀₀ 8,29	HHW ₂₀₀ +156,62
HQ ₅₀ 6,63	HHW ₅₀ +156,57
MHQ 1,80	MHW +156,39
MQ 0,36	MW +156,30
MLQ 0,12	MLW +156,27
LLQ 0,06	LLW +156,26

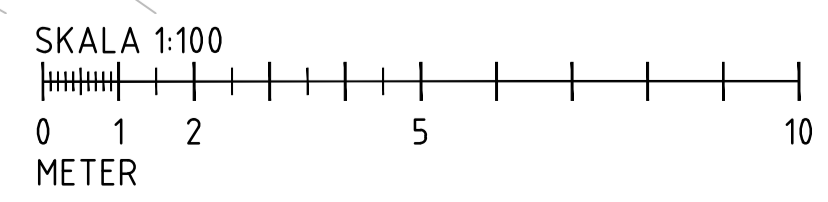
HASTIGHET VID HQ₂₀₀ = 0,37 m/s
VATTENFLÖDEN ENLIGT SMHI DATUM 2019-12-05

FIX- OCH MÄTDATA:
PLANSYSTEM: SWEREF 99 15 45
HÖJDSYSTEM: RH 2000
FIXPUNKT: ENLIGT SENARE BESKED

MARKFÖRHÅLLANDEN OCH GEOTEKNISKA FÖRUTSÄTTNINGAR, SE PROJEKTERINGS-PM GEOTEKNIK, HANDLING 2G140002



PLAN
1:200



TYP AV PLAN: **VÄGPLAN**

GRANSKNINGSSTATUS / SYFTE: **GRANSKNINGSHANDLING**

HANDLINGSTYP: **GRANSKNINGSHANDLING**

DATUM: 2021-11-02

OBJEKT: **E16/VÄG70 BORLÄNGE-DJURÅS**

DELOMRÅDE / BANDEL: **2 - ETAPP 2 NORR AMSBERG-SIFFERBO**

ANLÄGGNINGSDEL: **BRO ÖVER GIMAN**

OBJEKTNUMMER / KM: 83859571

KONSTRUKTIONSNUMMER: 100-16140-1

BESTÄLLARE: **TRAFIKVERKET**

LEVERANTÖR: **SWECO**

SKAPAD AV: **J. HULTENIUS / M.CAVERÖ**

UPPRAGSNUMMER: 12704143

GODKÄND AV: **B. GORDONSSON**

AVDELNING: CIVIL

RITNINGSTYP: **BROSKISS**

TEKNIKOMRÅDE / INNEHÅLL: **BRO**

BESKRIVNING: **BRO ÖVER GIMAN 0,4 KM S GERUS BORLÄNGE KOMMUN DALARNAS LÄN**

SKALA: 1:200, 1:100

FORMAT: A1

FÖRVALTNINGSNUMMER: 2 45 K 20 11

BLAD: NÄSTA BLAD BET