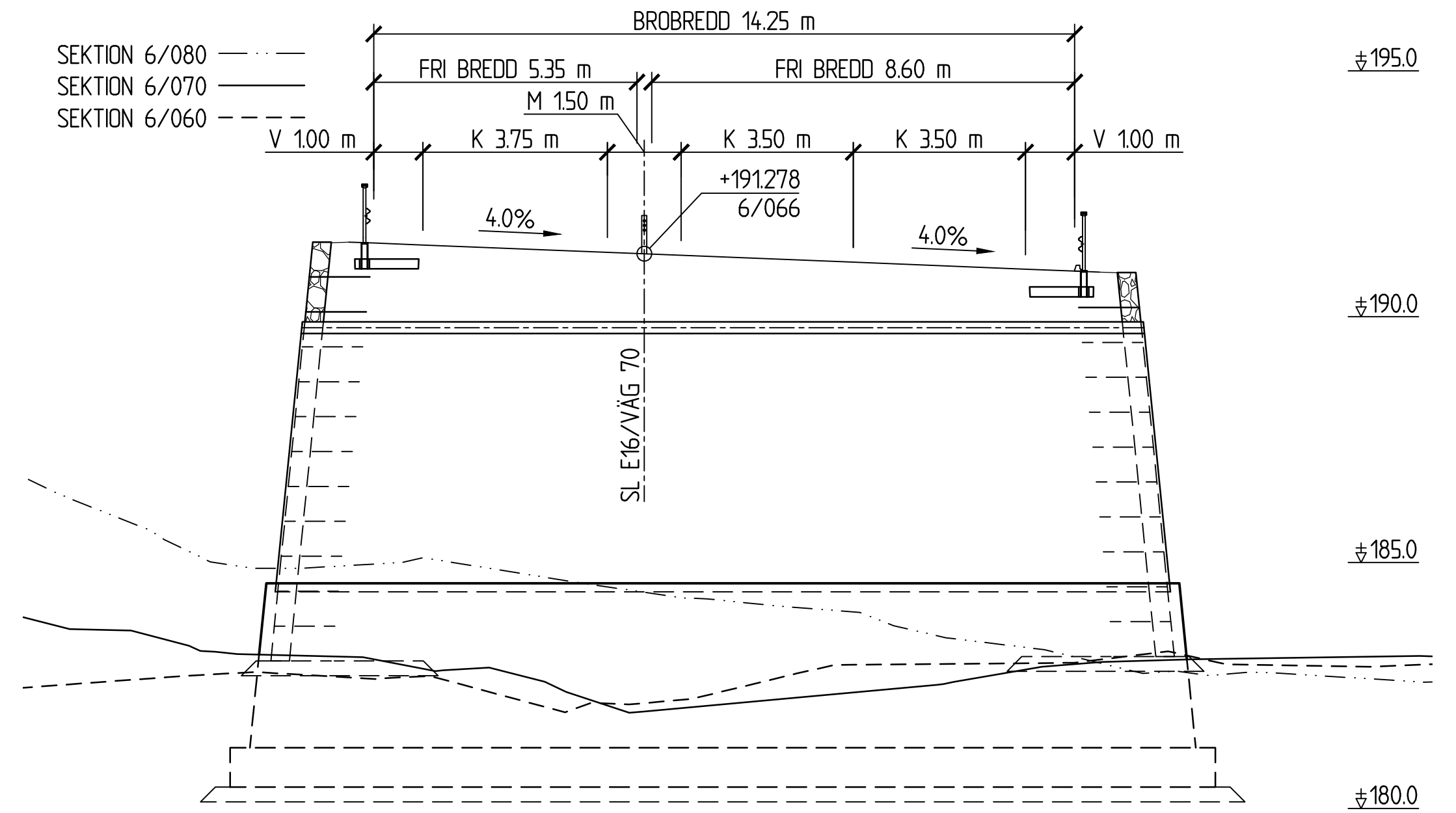


ELEVATION A-A
1:200

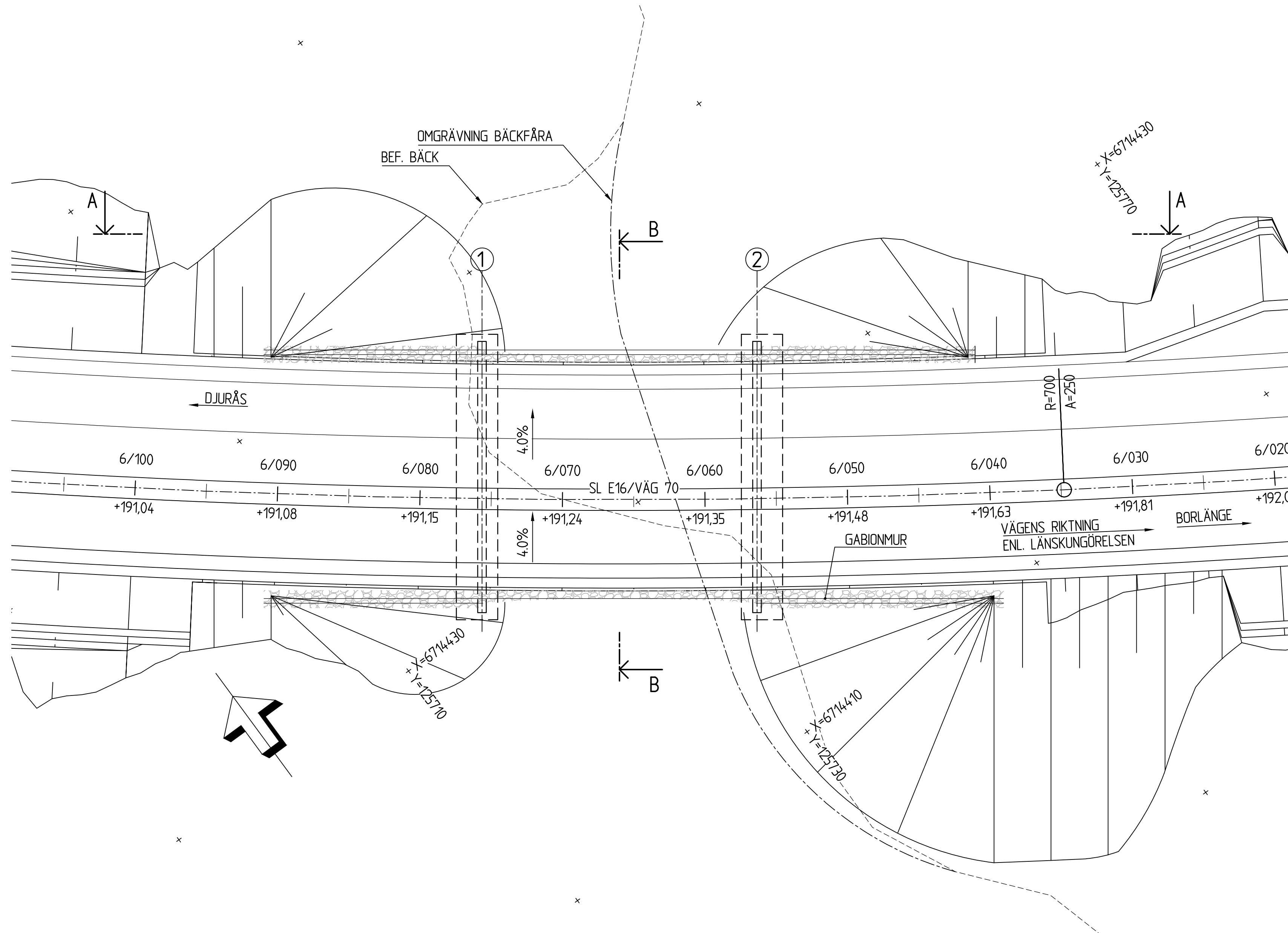


SEKTION B-B
1:100

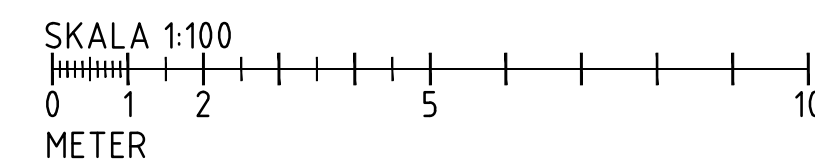
VATTENFLÖDEN, -NIVÅER OCH -HASTIGHET		
AVRINNINGSOMRÅDE 7,47 km ² MED SJÖANDEL 0,9%		
FLÖDEN (m ³ /s)	NIVÅER	
HQ ₂₀₀	4,05	HHW ₂₀₀ +182,68
HQ _{50anom}	5,50	-
HQ ₅₀	3,24	HHW ₅₀ +182,62
MHQ	1,07	MHW +182,39
MQ	0,08	MW +182,13
MLQ	0,003	MLW +182,02
LLQ	0,001	LLW +182,00
HASTIGHET VID HQ ₂₀₀ = 1,91 m/s		
VATTENFLÖDEN ENLIGT SMHI DATUM 2019-12-05		

FIX- OCH MÄTDATA:
PLANSYSTEM: SWEREF 99 15 45
HÖJDSYSTEM: RH 2000
FIXPUNKT: ENLIGT SENARE BESKED

MARKFÖRHÅLLANDEN OCH GEOTEKNISKA
FÖRUTSÄTTNINGAR, SE PROJEKTERINGS-PM
GEOTEKNIK, HANDLING 2G140002



PLAN
1:200



TYP AV PLAN		VÄGPLAN	
GRANSKNINGSSTATUS / SYFTE			
HANDLINGSTYP GRANSKNINGSHANDLING			
DATUM 2021-11-02	LEVERANS / ÄNDRINGS-PM		
OBJEKT E16/VÄG70 BORLÄNGE-DJURÅS			
DELOMRÅDE / BANDEL 2 - ETAPP 2 NORR AMSBERG-SIFFE			
ANLÄGGNINGSDEL BRO ÖVER GAGNBROBRÄVEN			
OBJEKTNUMMER / KM 83859571	KONSTRUKTIONSNUMMER 100-16138-1		
BESTÄLLARE TRAFIKVERKET	LEVERANTÖR SWECO		
SKAPAD AV J SKOGLUND	UPPDRAGSNUMMER 12704143		
GODKÄND AV B. GORDONSSON	ÄVDELNING CIVIL		
RITNINGSTYP BROSKISS			
TEKNIKOMRÅDE / INNEHÅLL BRO			
BESKRIVNING BRO ÖVER GAGNBROBRÄVEN 1,0 KM N GAGNBRO BORLÄNGE KOMMUN DALARNAS LÄN ALTERNATIV VALVBÄGBRO			
SKALA 1:200	FÖRVALTNINGSNUMMER A1	BLAD	
RITNINGSNUMMER 2 43 K 20 11	NÄSTA BLAD	BET	