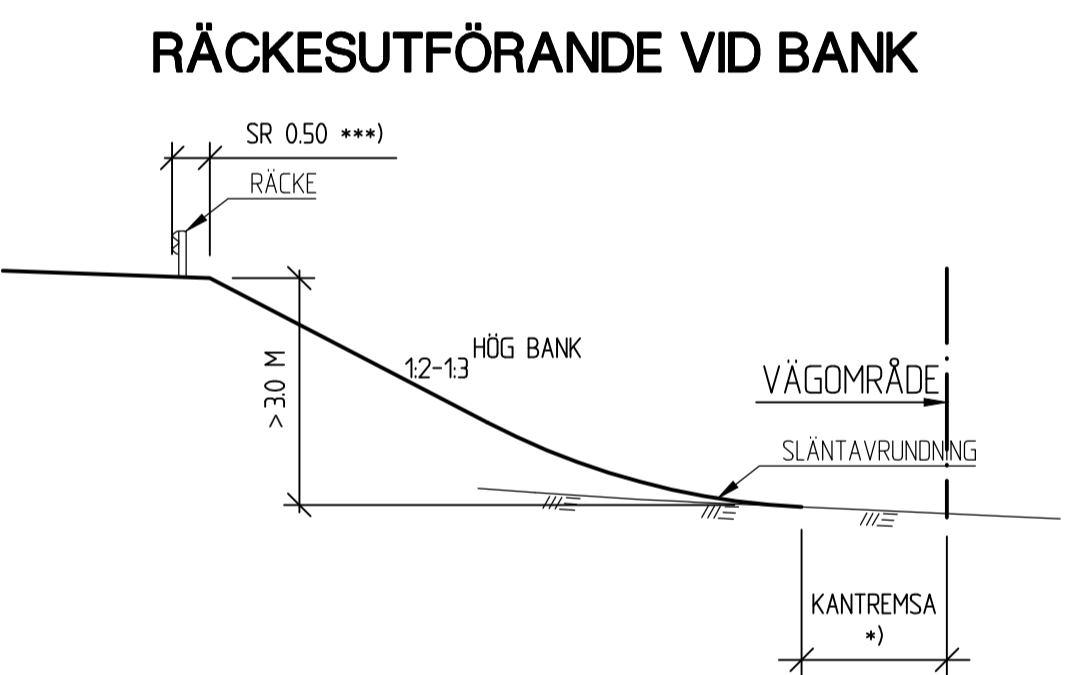
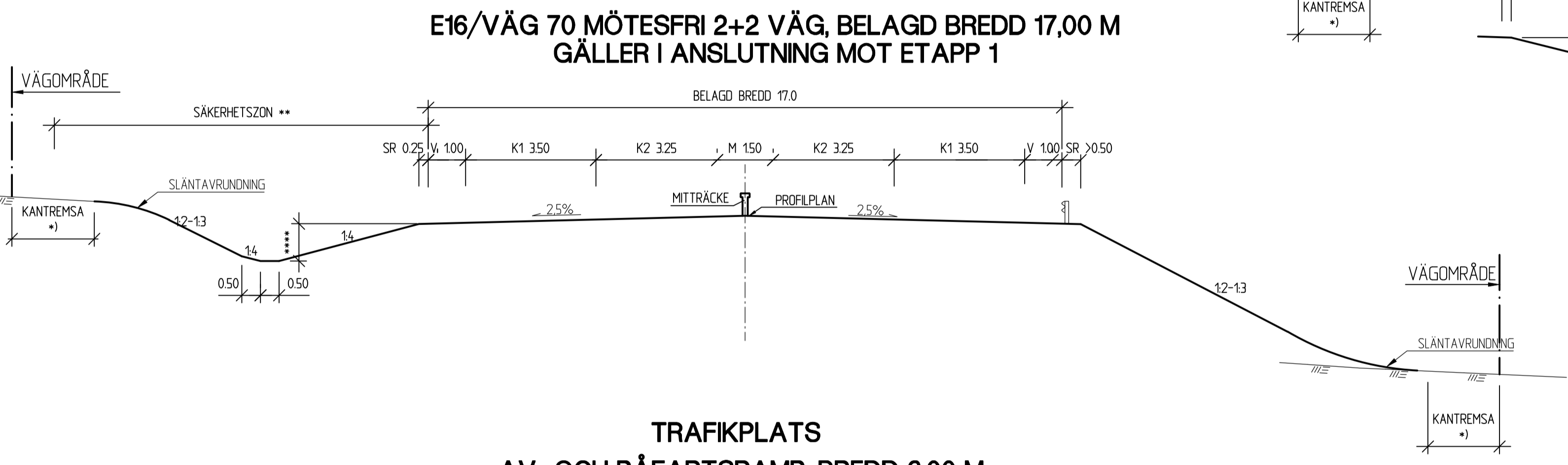
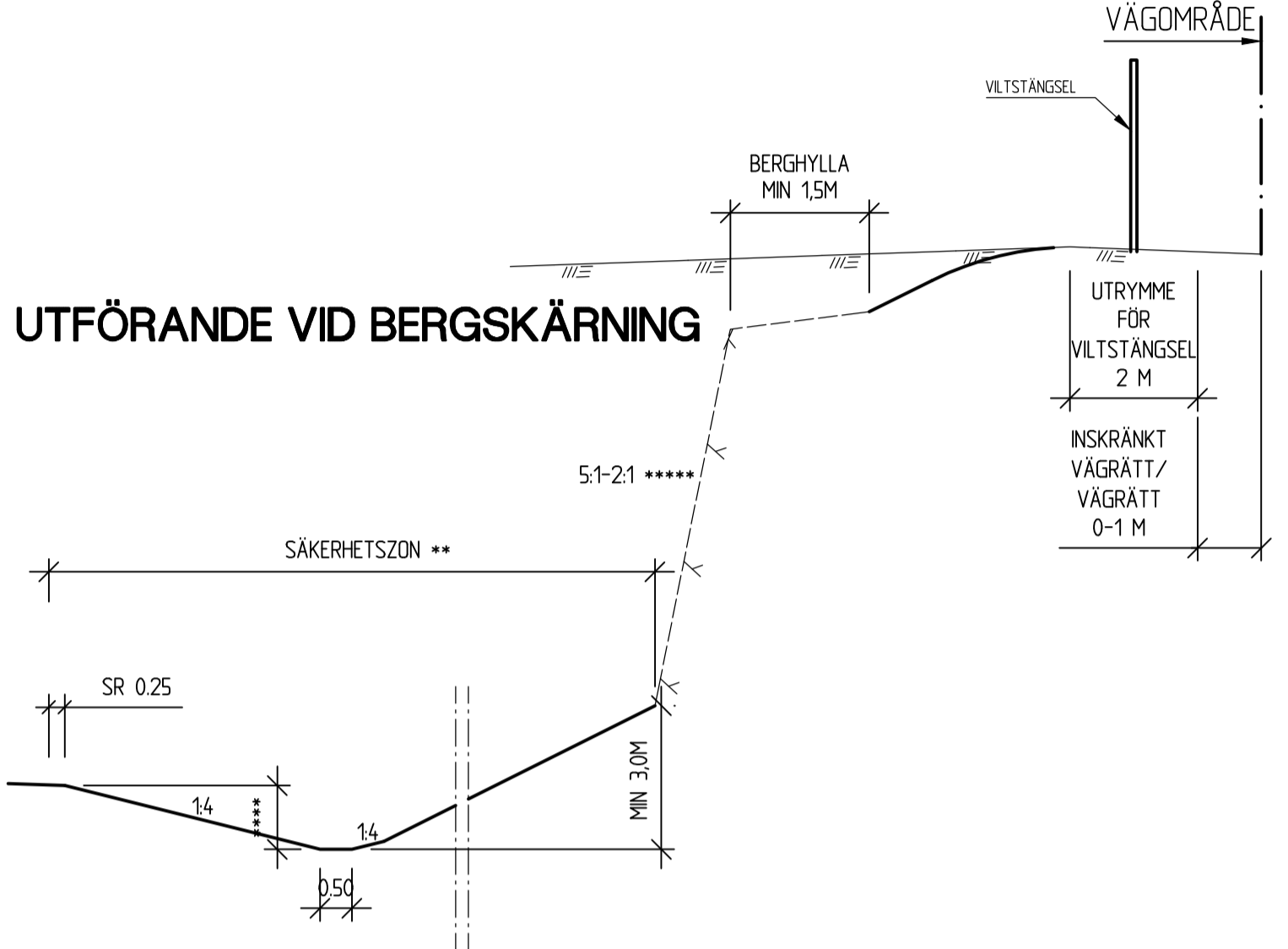
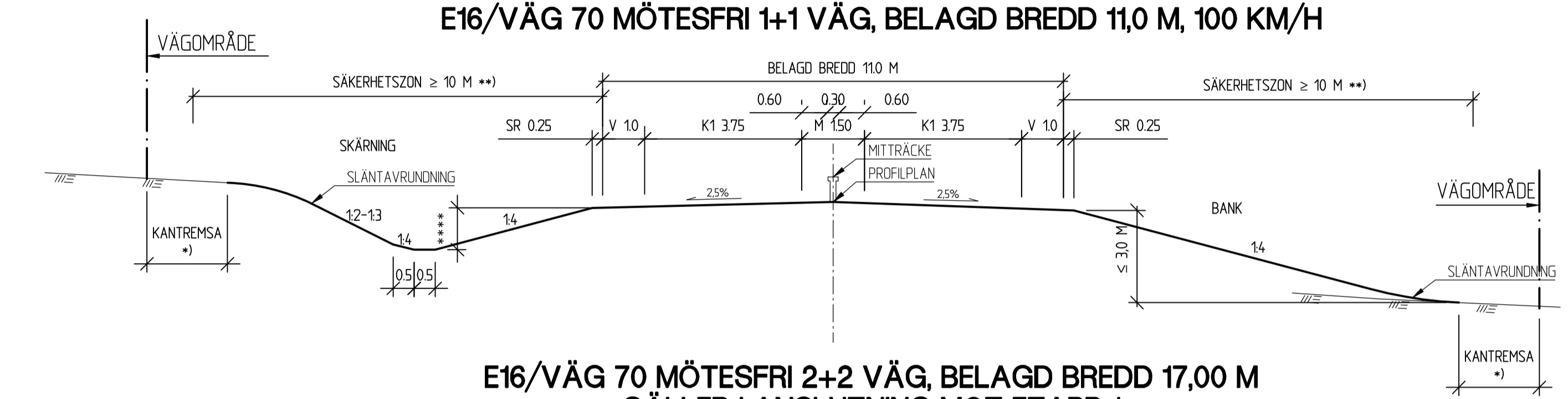


*) KANTREMSA
TOMT: 0 M
ÅKER: 0,5 M
SKOG: 2,0 M

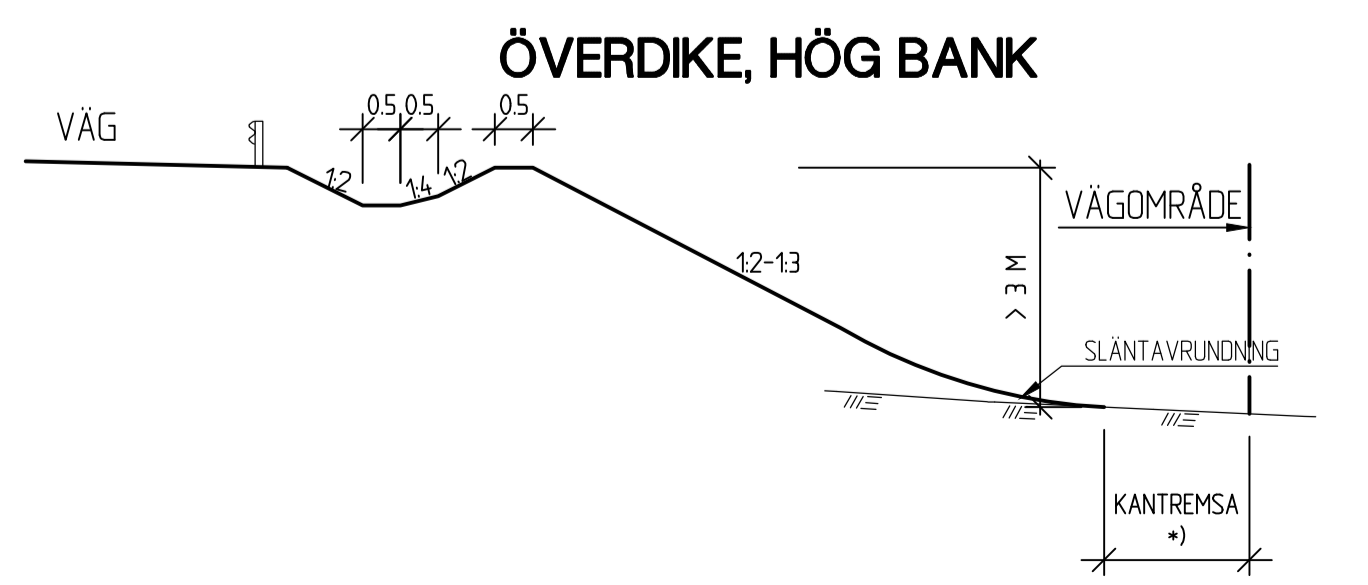
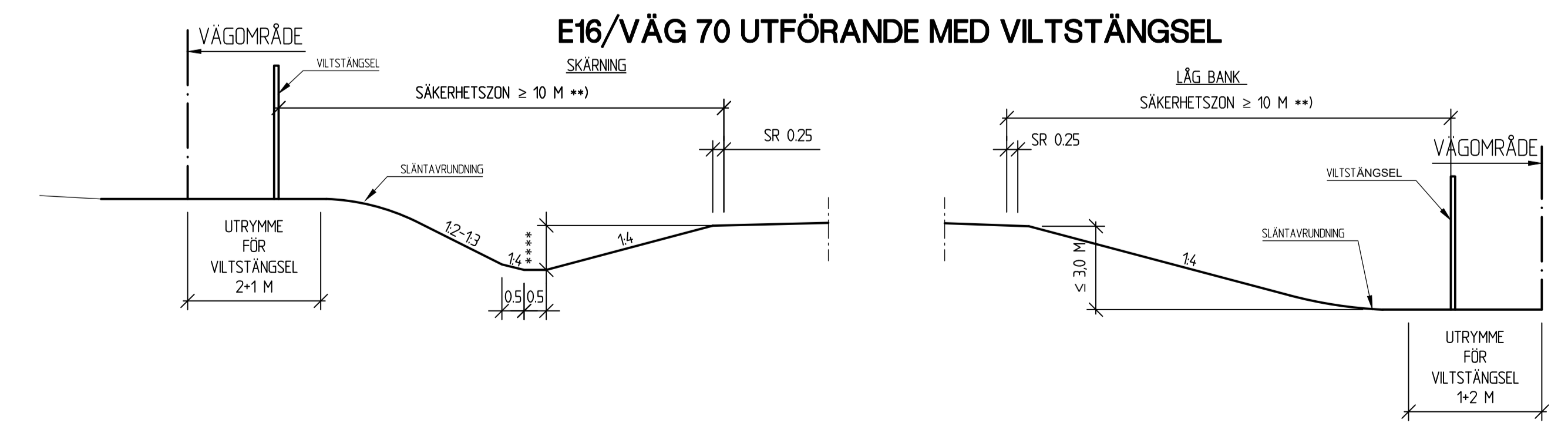
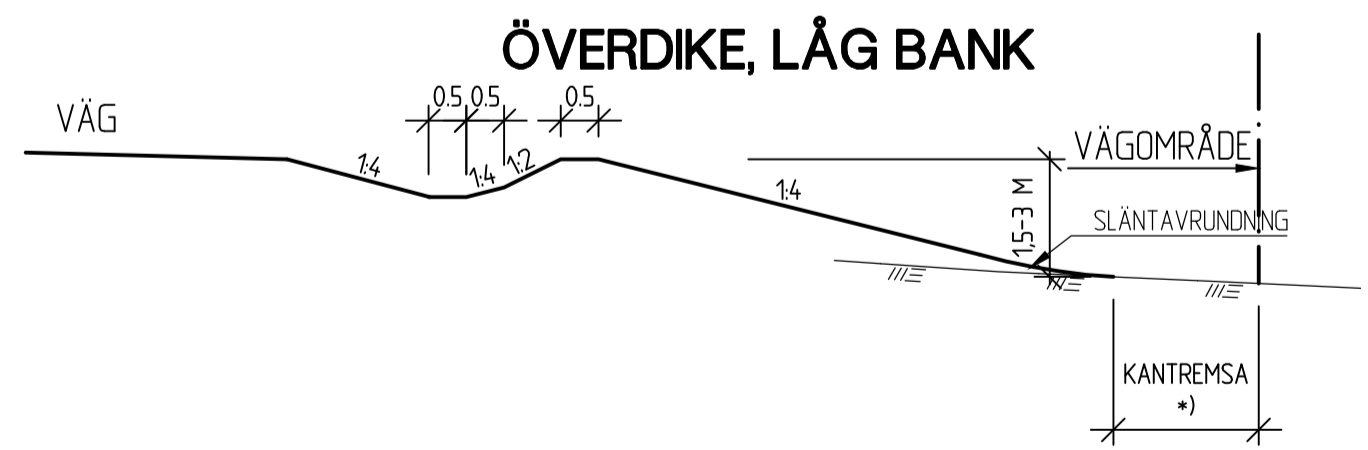
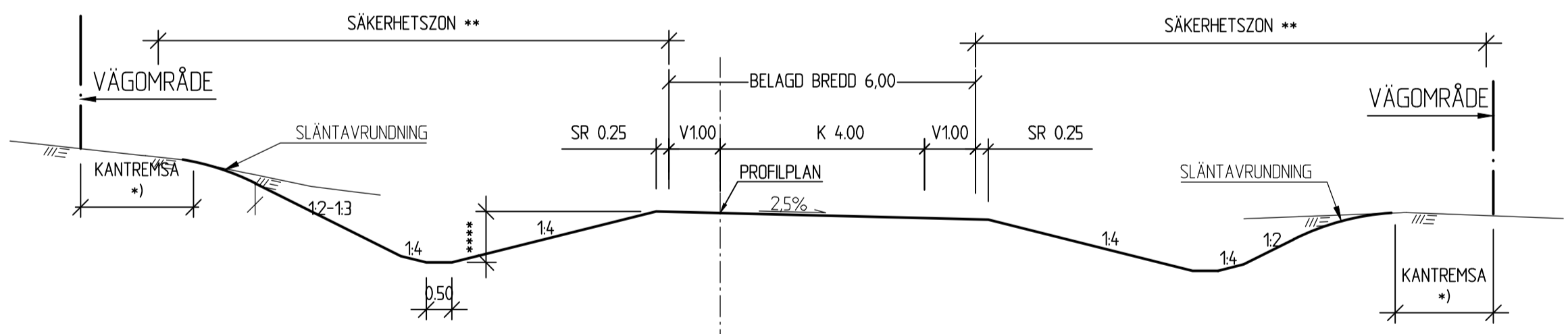
***) RÄCKE
STÖDREMSANS BREDD
VARIERAR BERÖENDE PÅ
RÄCKESTYP

****) MINST 0,3 M UNDER
TERRASS

*****) I BERGSKÄRNING
VID DÅLIGT BERG KAN
LUTNINGEN ANDRAS TILL
2:1 ISTÄLLET FÖR 5:1



**TRAFIKPLATS
AV- OCH PÅFARTSRAMP, BREDD 6,00 M**



TYP AV PLAN		VÄGPLAN	
GRANSKNINGSSTATUS / SYFTE			
HANDLINGSTYP			
GRANSKNINGSHANDLING			
DATUM	2021-11-02	LEVERANS / ÄNDRINGS-PM	
OBJEKT	E16/VÄG70 BORLÄNGE-DJURÅS		
DELOMRÅDE / BANDEL	2 - ETAPP 2 NORR AMSBERG-SIFFERBO		
ANLÄGGNINGSDEL			
OBJEKTNUMMER / KM	83859571	KONSTRUKTIONSNUMMER	
BESTÄLLARE	TRAFIKVERKET	LEVERANTÖR	SWECO
SKAPAD AV	M.BERGQVIST, T.ROSENDAHL	UPPGAGNSNUMMER	12704143
GODKÄND AV	B.GORDONSSON	AVDELNING	CIVIL
RITNINGSTYP	TYPSEKTION		
TEKNIKOMRÅDE / INNEHÅLL	VÄGUTFORMNING OCH TRAFIK		
BESKRIVNING	TYPSEKTION E16		
SKALA	1:100	FORMAT	A1
RITNINGSNUMMER	2 00 T 04 11	FÖRVALTNINGSNUMMER	
		BLAD	NÄSTA BLAD
			BET