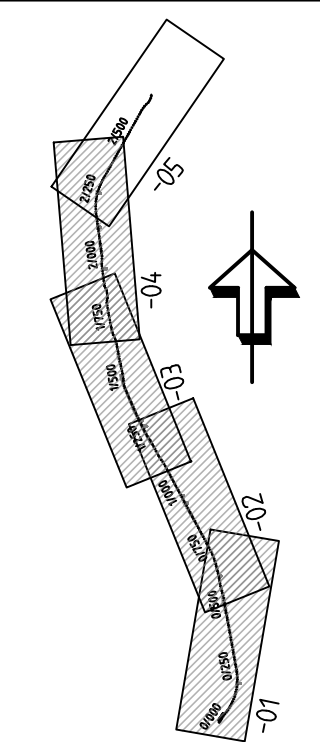
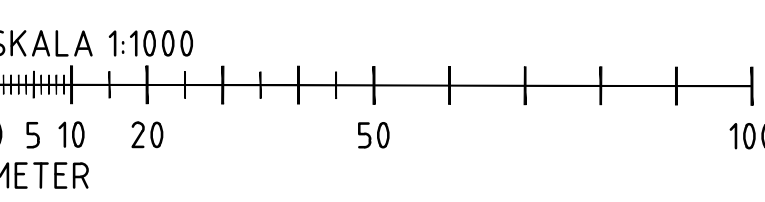


ANMÄRKNING
 KOORDINATSYSTEM I PLAN: SWEREF 99 12 00
 KOORDINATSYSTEM I HÖJD: RH 2000
 FASTIGHETSKARTA DATERAD: 2025-11-24

- TECKENFÖRKLARING**
- TRAKTGRÄNS
 - - - FASTIGHETSGRÄNS
 - · - · - BEF. VÄG, VÄGBANEKANT
 - · - · - GRÄNS FÖR VÄGOMRÅDE
 - X/XXX GÅNG- OCH CYKELVÄG MED LÅNGMÄTNING
 - · · · · BÅGRÄCKE
 - · · · · MARKERING ELLER AVGRÄNSNING AV OMRÅDE SOM OMFATTAS AV GENERELLT BIOTOPSKYDD
 - X BEF. VÄGANSLUTNING STÅNGS
 - GJEMM SÄRSKILT BESLUT
 - DAGVATTENTRUMMA
 - DRÄNERINGSLEDNING
 - BRUNN PÅ DAGVATTENLEDNING
 - TOMRÖR FRAMTIDA BELYSNING
 - X FUNDAMENT FRAMTIDA BELYSNING
 - X BYGGNADER (BOSTAD, ÖVRIGA BYGGNADER)
 - 1:10 FASTIGHETSBECKENING
 - BEF. TRUMMA
 - BEF. LEDNING
 - DAGVATTENBRUNN
 - FORNLÄMNING

* AVSKÄRANDE ÅKERDRÄNERING UTFÖRS PÅ STRÄCKOR DÄR DET FÖREKOMMER ÅKERDRÄNERINGSLEDNINGAR.



TYP AV PLAN			
VÄGPLAN			
GRANSKNINGSSTATUS / SYFTE			
FÖR GRANSKNING			
HANDLINGSTYP			
DATUM		LEVERANS / ÄNDRINGS-PM	
2026-03-06			
OBJEKT			
VÄG 2012, GÅNG- OCH CYKELVÄG			
DELOMRÅDE / BANDEL			
1			
ANLÄGGNINGSDDEL			
31			
OBJEKTNUMMER / KM		KONSTRUKTIONNUMMER	
183491			
BESTÄLLARE		LEVERANTÖR	
SKAPAD AV		UPPDRAGSNUMMER	
A.KARLSSON		24THN003	
GODKÄND AV		AVDELNING	
P.CEVIK		THN	
RITNINGSTYP			
ILLUSTRATIONSKARTA			
TEKNIKOMRÅDE / INNEHÅLL			
VÄGUTFORMNING OCH TRAFIK			
BESKRIVNING			
UTBYGGNAD AV GÅNG- OCH CYKELVÄG			
UTMED VÄG 2012			
KM 2/250 - 2/660			
SKALA	FORMAT	FÖRVALTNINGSNUMMER	
1:1000	A3FF		
RITNINGNUMMER	BLAD	NÄSTA BLAD	BET
131T0505			