

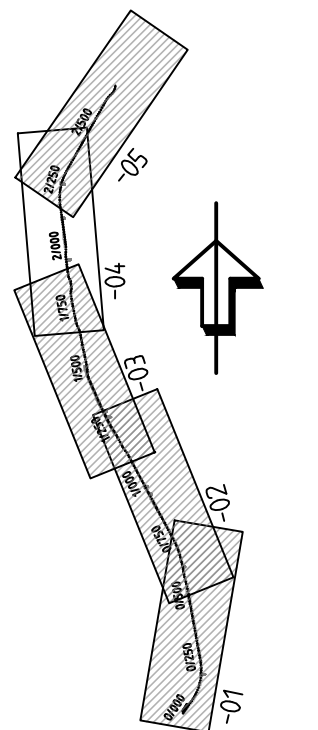
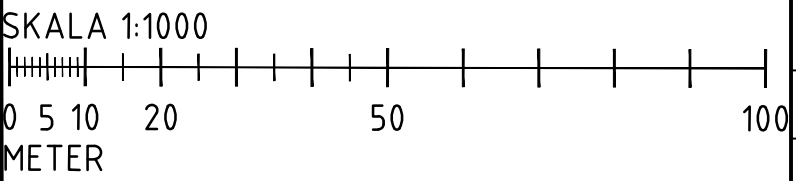
ANMÄRKNING

KOORDINATSYSTEM I PLAN: SWEREF 99 12 00
 KOORDINATSYSTEM I HÖJD: RH 2000
 FASTIGHETSKARTA DATERAD: 2025-11-24

TECKENFÖRKLARING

- TRAKTGRÄNS
- FASTIGHETSGRÄNS
- BEF. VÄG, VÄGBANEKANT
- GRÄNS FÖR VÄGOMRÅDE
- X/XXX GÅNG- OCH CYKELVÄG MED LÅNGMÄTNING
- BÅGRÄCKE
- MARKERING ELLER AVGRÄNSNING AV OMRÅDE SOM OMFATTAS AV GENERELLT BIOTOPSKYDD
- ✕ BEF. VÄGANSLUTNING STÄNGS
- GENOM SÄRSKILT BESLUT
- DAGVATTENTRUMMA
- DRÄNERINGSLEDNING
- BRUNN PÅ DAGVATTENLEDNING
- TOMRÖR FRAMTIDA BELYSNING
- ✕ FUNDAMENT FRAMTIDA BELYSNING
- ✕ BYGGNADER (BOSTAD, ÖVRIGA BYGGNADER)
- 1:10 FASTIGHETSBECKENNING
- BEF. TRUMMA
- BEF. LEDNING
- DAGVATTENBRUNN

* AVSKÄRANDE ÅKERDRÄNERING UTFÖRS PÅ STRÄCKOR DÅR DET FÖREKOMMER ÅKERDRÄNERINGSLEDNINGAR.



TYP AV PLAN			
VÄGPLAN			
FÖR GRANKSNING			
GRANSKINGSSTATUS / SYFTE			
HANDLINGSTYP			
DATUM 2026-03-06		LEVERANS / ÄNDRINGS-PM	
OBJEKT VÄG 2012, GÅNG- OCH CYKELVÄG			
DELOMRÅDE / BANDEL 1			
ANLÄGGNINGSDEL 31			
OBJEKTNUMMER / KM 183491	KONSTRUKTIONNUMMER		
BESTÄLLARE TRAFIKVERKET	LEVERANTÖR VIADISION		
SKAPAD AV A.KARLSSON	UPPDRAGSNUMMER 24THN003		
GODKÄND AV P.CEVIK	AVDELNING THN		
RITNINGSTYP ILLUSTRATIONSKARTA			
TEKNIKOMRÅDE / INNEHÅLL VÄGUTFORMNING OCH TRAFIK			
BESKRIVNING UTBYGGNAD AV GÅNG- OCH CYKELVÄG UTMED VÄG 2012 KM 1/680 - 2/250			
SKALA 1:1000	FORMAT A3FF	FÖRVALTNINGSNUMMER	
RITINGSNUMMER 131T0504	BLAD	NÄSTA BLAD	BET

FIL U:\24THN003_V2012_GE-VÄG5\3\GENOMFÖRANDE\36_CAD\1_VP\T_VRITDEF\BIT0504.DWG PLOTTAD: 2026-03-06 12:50 AV ANVÄNDARE ANDREAS KARLSSON