

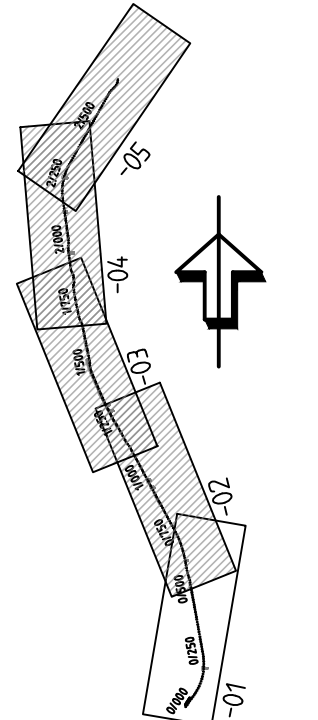
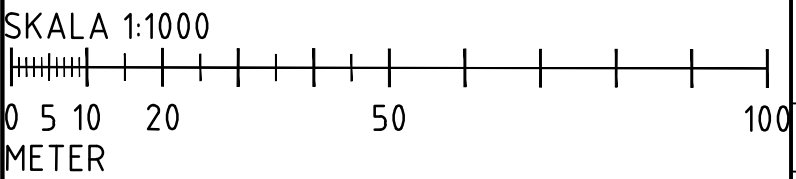
ANMÄRKNING

KOORDINATSYSTEM I PLAN: SWEREF 99 12 00
 KOORDINATSYSTEM I HÖJD: RH 2000
 FASTIGHETSKARTA DATERAD: 2025-11-24

TECKENFÖRKLARING

- TRAKTGRÄNS
- FASTIGHETSGRÄNS
- BEF. VÄG, VÄGBANEKANT
- GRÄNS FÖR VÄGOMRÅDE
- X/XXX GÅNG- OCH CYKELVÄG MED LÅNGMÄTNING
- BÅGRÄCKE
- MARKERING ELLER AVGRÄNSNING AV OMRÅDE SOM OMFATTAS AV GENERELLT BIOTOPSKYDD
- BEF. VÄGANSLUTNING STÄNGS GENOM SÄRSKILT BESLUT
- DRÄNERINGSLEDNING
- BRUNN PÅ DAGVATTENLEDNING
- TOMRÖR FRAMTIDA BELYSNING
- ⊗ FUNDAMENT FRAMTIDA BELYSNING
- ⊗ BYGGNADER (BOSTAD, ÖVRIGA BYGGNADER)
- 1:10 FASTIGHETSBETECKNING
- BEF. TRUMMA
- BEF. LEDNING
- DAGVATTENBRUNN
- ⊗ FORNLÄMNING

* AVSKÄRANDE ÅKERDRÄNERING UTFÖRS PÅ STRÄCKOR DÄR DET FÖREKOMMER ÅKERDRÄNERINGSLEDNINGAR.



TYP AV PLAN			
VÄGPLAN			
GRANSKNINGSSTATUS / SYFTE			
FÖR GRANSKNING			
HANDLINGSTYP			
DATUM			
2026-03-06	LEVERANS / ÄNDRINGS-PM		
OBJEKT			
VÄG 2012, GÅNG- OCH CYKELVÄG			
DELOMRÅDE / BANDEL			
1			
ANLÄGGNINGSDEL			
31			
OBJEKTNUMMER / KM	KONSTRUKTIONSNUMMER		
183491			
BESTÄLLARE	LEVERANTÖR		
TRAFIKVERKET	VIADesign		
SKAPAD AV	UPPDRAGSNUMMER		
A.KARLSSON	24THN003		
GODKÄND AV	AVDELNING		
P.CEVIK	THN		
RITNINGSTYP			
ILLUSTRATIONSKARTA			
TEKNIKOMRÅDE / INNEHÅLL			
VÄGUTFORMNING OCH TRAFIK			
BESKRIVNING			
UTBYGGNAD AV GÅNG- OCH CYKELVÄG			
UTMED VÄG 2012			
KM 0/000 - 0/570			
SKALA	FORMAT	FÖRVALTNINGSNUMMER	
1:1000	A3FF		
RITNINGSNUMMER	BLAD	NÄSTA BLAD	BET
131T0501			