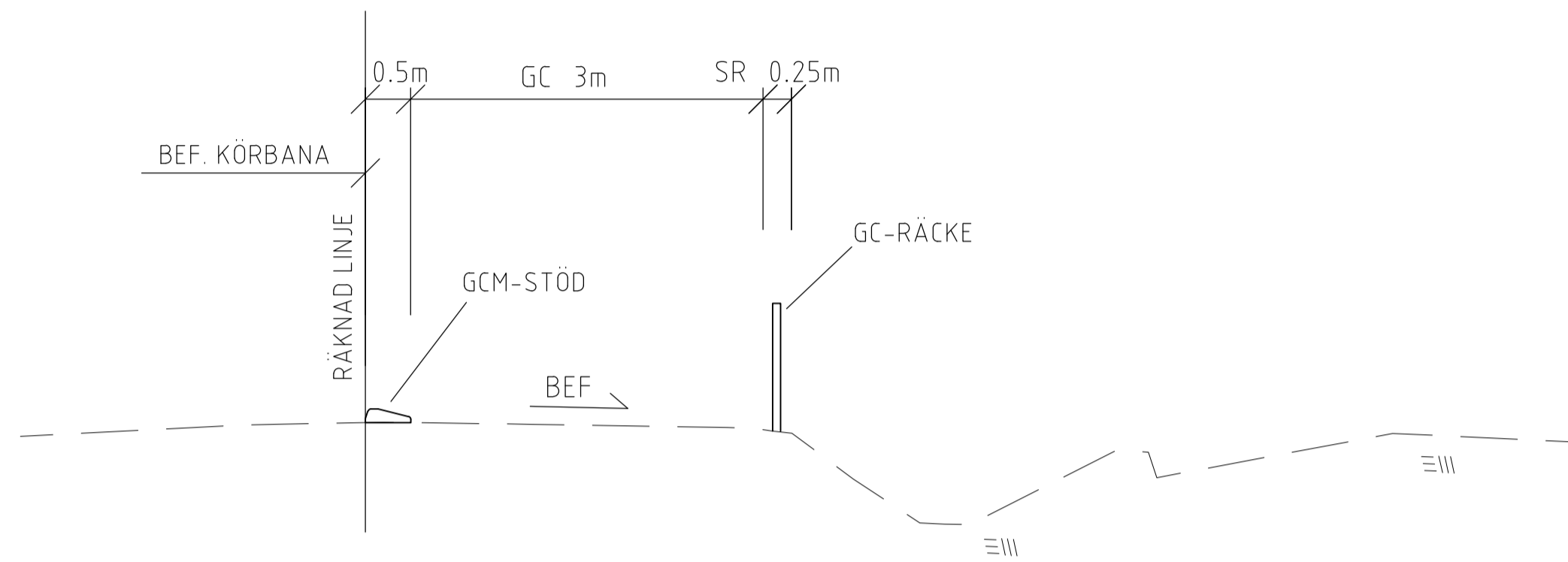
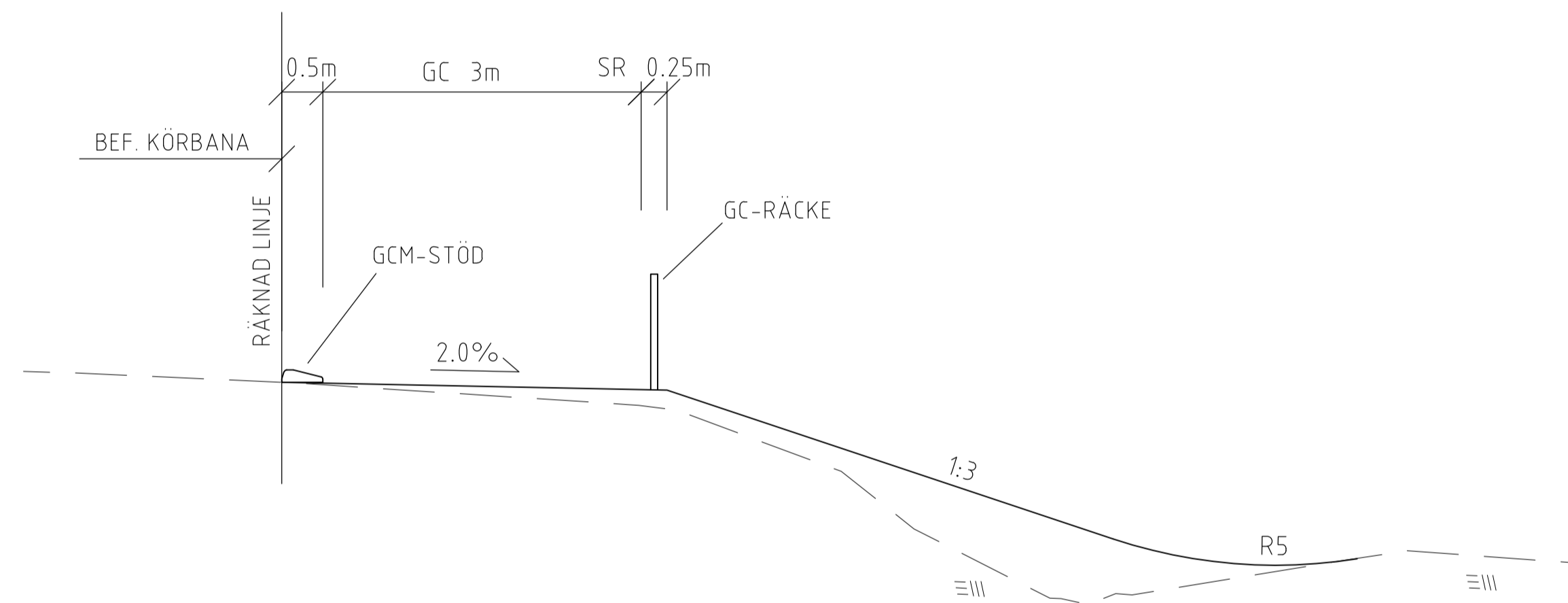


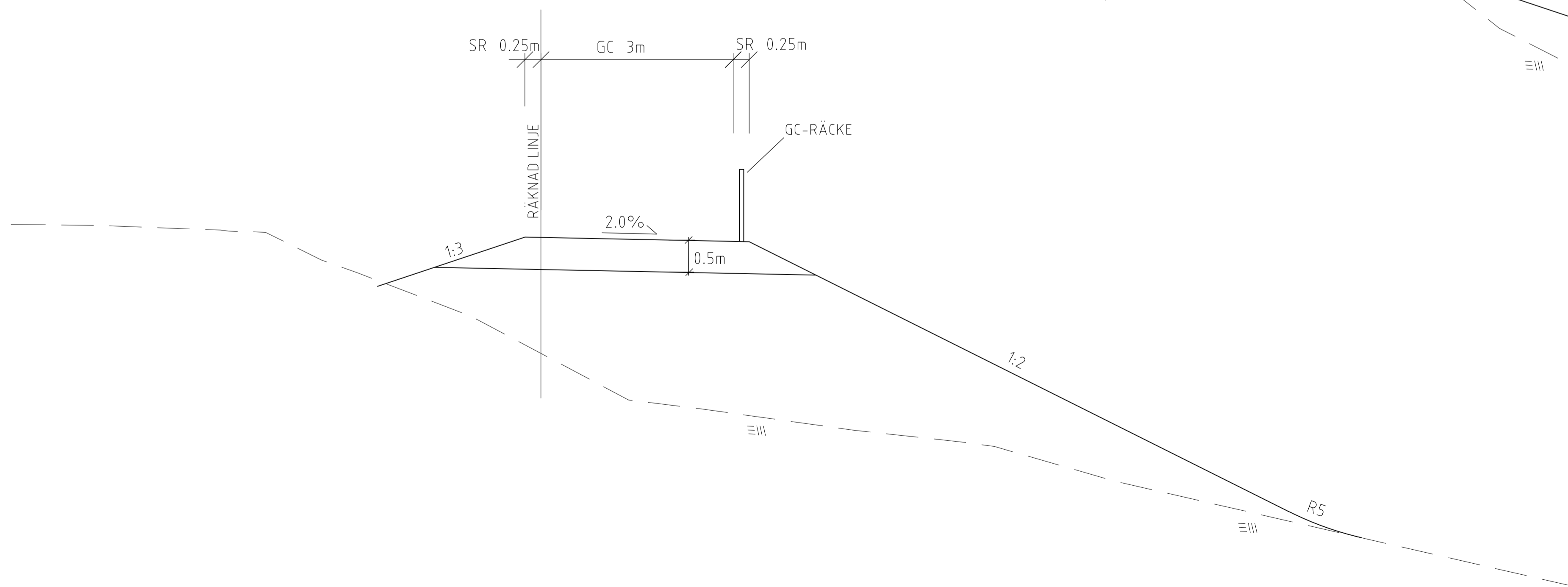
KM 0/040-0/600, 0/670-1/200



KM 0/600-0/670



KM 1/200-1/264



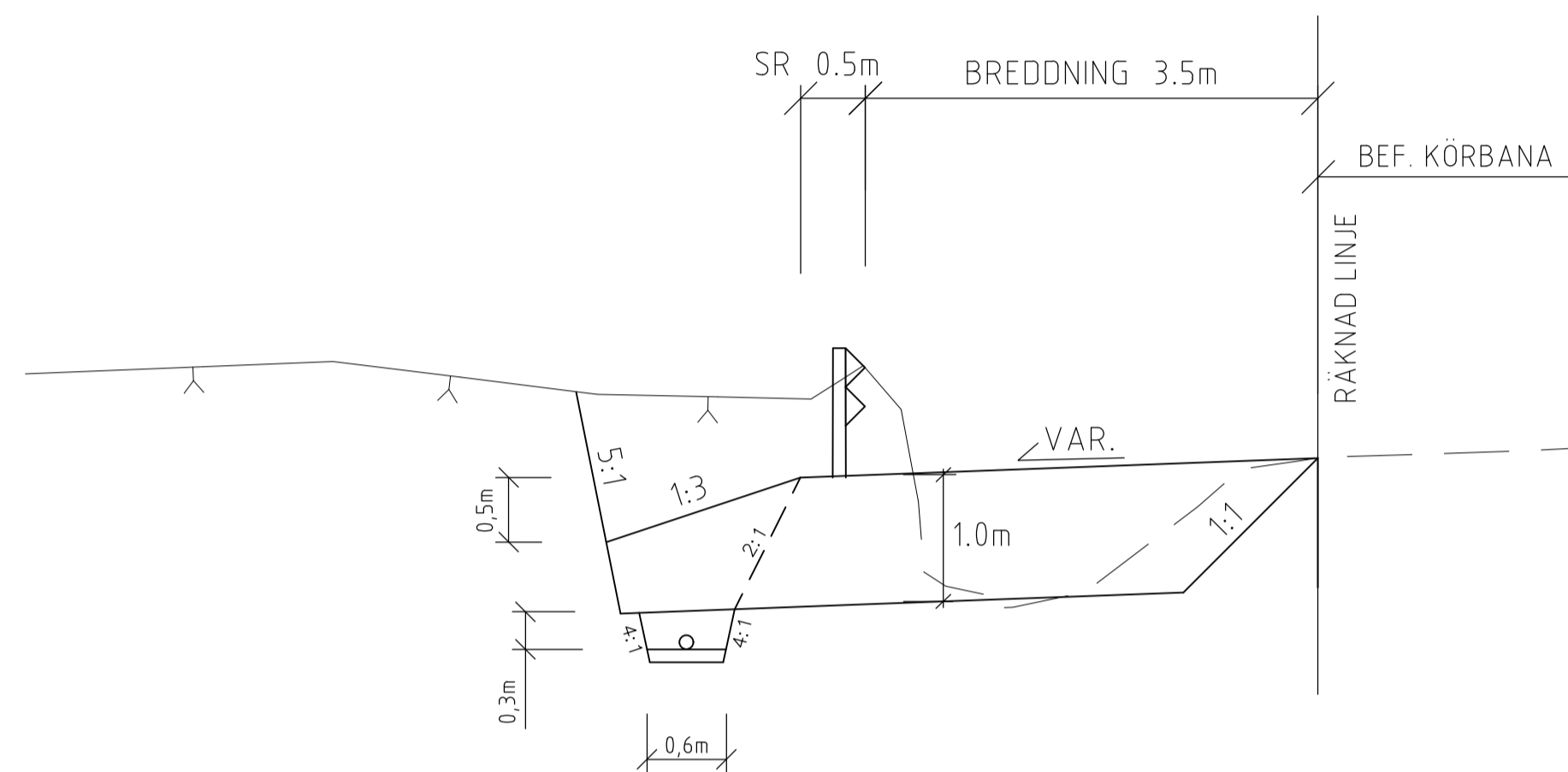
TYP AV PLAN		VÄGPLAN	
GRANSKNINGSSTATUS / SYFTE			
HANDLINGSTYP			
GRANSKNINGSHANDLING			
DATUM	2019-08-26	LEVERANS / ÄNDRINGS-PM	
OBJEKT			
VÄG 1937 SOLÄSV. - GRANKULLEV.			
DELOMRÅDE / BANDEL			
1			
ANLÄGGNINGSDDEL			
31			
OBJEKTSNUMMER / KM	161275	KONSTRUKTIONSNUMMER	
BESTÄLLARE	TRAFIKVERKET	LEVERANTÖR	ÅF INFRASTRUCTURE
SKAPAD AV	C CHRISTENSEN	UPPRÄSSNUMMER	74862501
GODKÄND AV	DENNIS STRID	AVDELNING	
RITNINGSTYP			
TYPSEKTIONER			
TEKNIKOMRÅDE / INNEHÅLL			
I VÄGUTFORMNING OCH TRAFIK			
BESKRIVNING			
BREDDNING VÄG OCH GC-VÄG			
VÄSTER			
SKALA	1:50	FORMAT	A1
RITINGSNUMMER	131T0401	FÖRVALTNINGSNUMMER	
		BLAD	NÄSTA BLAD
		BET	

PLO: 2019-06-28 16:26 W:\748625 GÖTEBORG-SJUHÄRAD -71654-VÄG 1937, SOLÄSVÄGEN - GRANKULLEVÄGEN\02_PRODUKTDOKUMENT\02_VÄGPLAN\TRIDDEF\131T0401.DWG KEMI LENNART

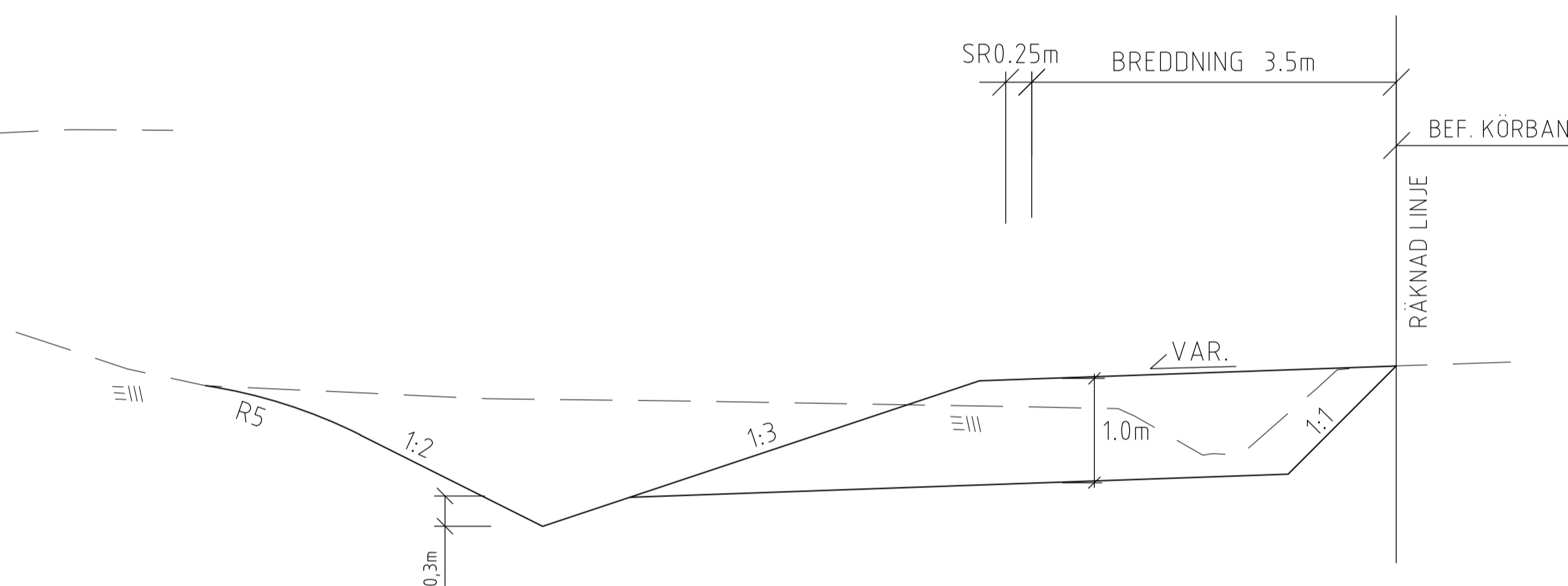
XREFMODEL\1310401_2019-01-HE59

Lager:

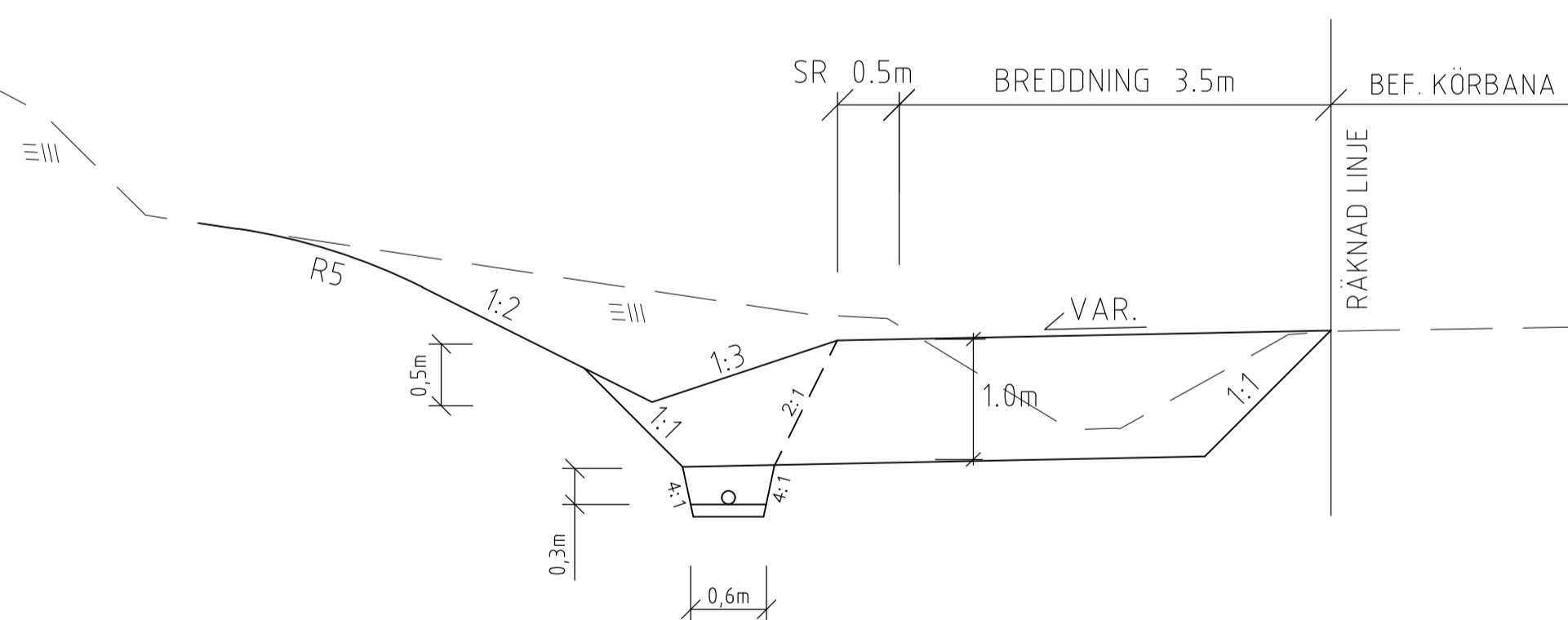
KM 0/550-0/585, 0/890-1/264



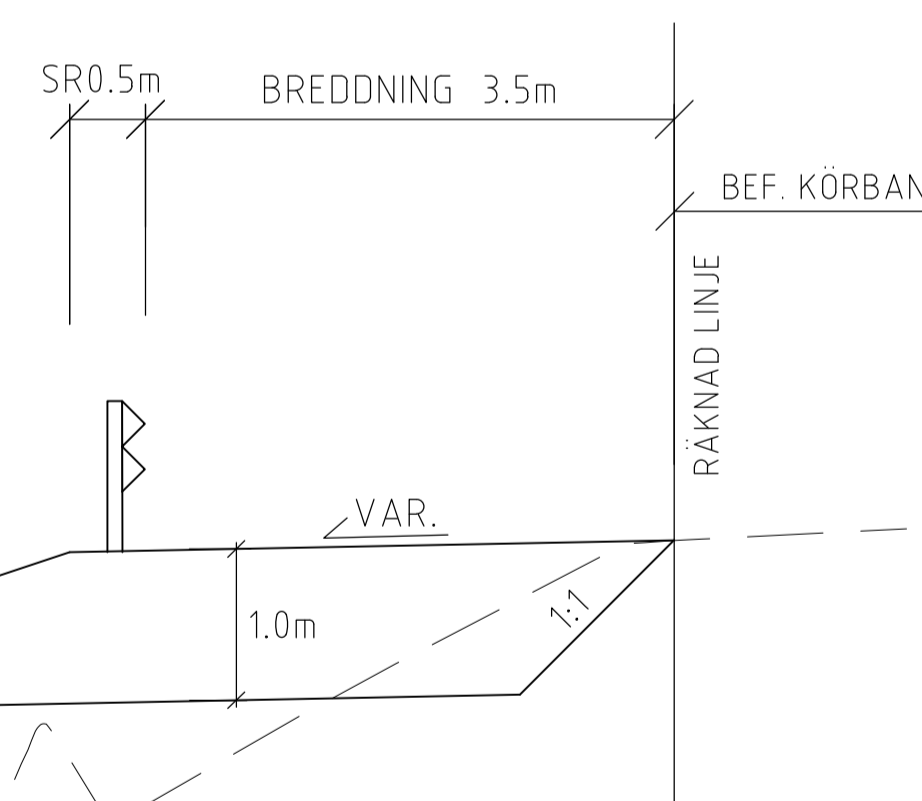
KM 0/000-0/045, 0/055-0/270, 0/290-0/315
KM 0/320-0/550



KM 0/600-0/890



KM 0/270-0/290



TYP AV PLAN		VÄGPLAN	
GRANSKNINGSSTATUS / SYFTE			
HANDLINGSTYP			
GRANSKNINGSHANDLING			
DATUM	2019-08-26	LEVERANS / ÄNDRINGS-PM	
OBJEKT	VÄG 1937 SOLÄSV. - GRANKULLEV.		
DELOMRÅDE / BANDEL	1		
ANLÄGGNINGSDDEL	31		
OBJEKTNUMMER / KM	161275	KONSTRUKTIONSNUMMER	
BESTÄLLARE	TRAFIKVERKET	LEVERANTÖR	ÅF INFRASTRUCTURE
SKAPAD AV	C CHRISTENSEN	UPPRÄSSNUMMER	74862501
GODKÄND AV	DENNIS STRID	AVDELNING	
RITNINGSTYP	TYPSEKTIONER		
TEKNIKOMRÅDE / INNEHÅLL	T VÄGUTFORMNING OCH TRAFIK		
BESKRIVNING	BREDDNING VÄG OCH GC-VÄG		
ÖSTER			
SKALA	1:50	FORMAT	A1
RITNINGSNUMMER	131T0402	FÖRVALTNINGSNUMMER	
		BLAD	NÄSTA BLAD
		BET	