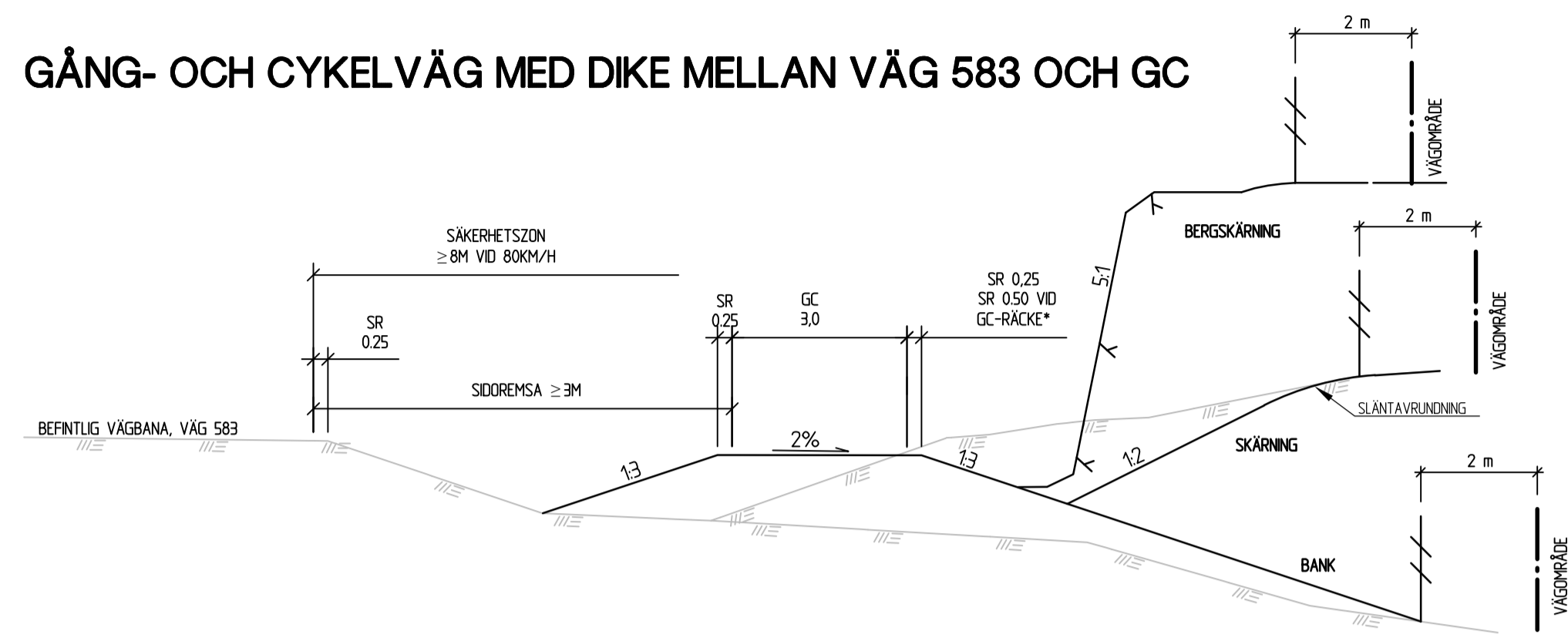
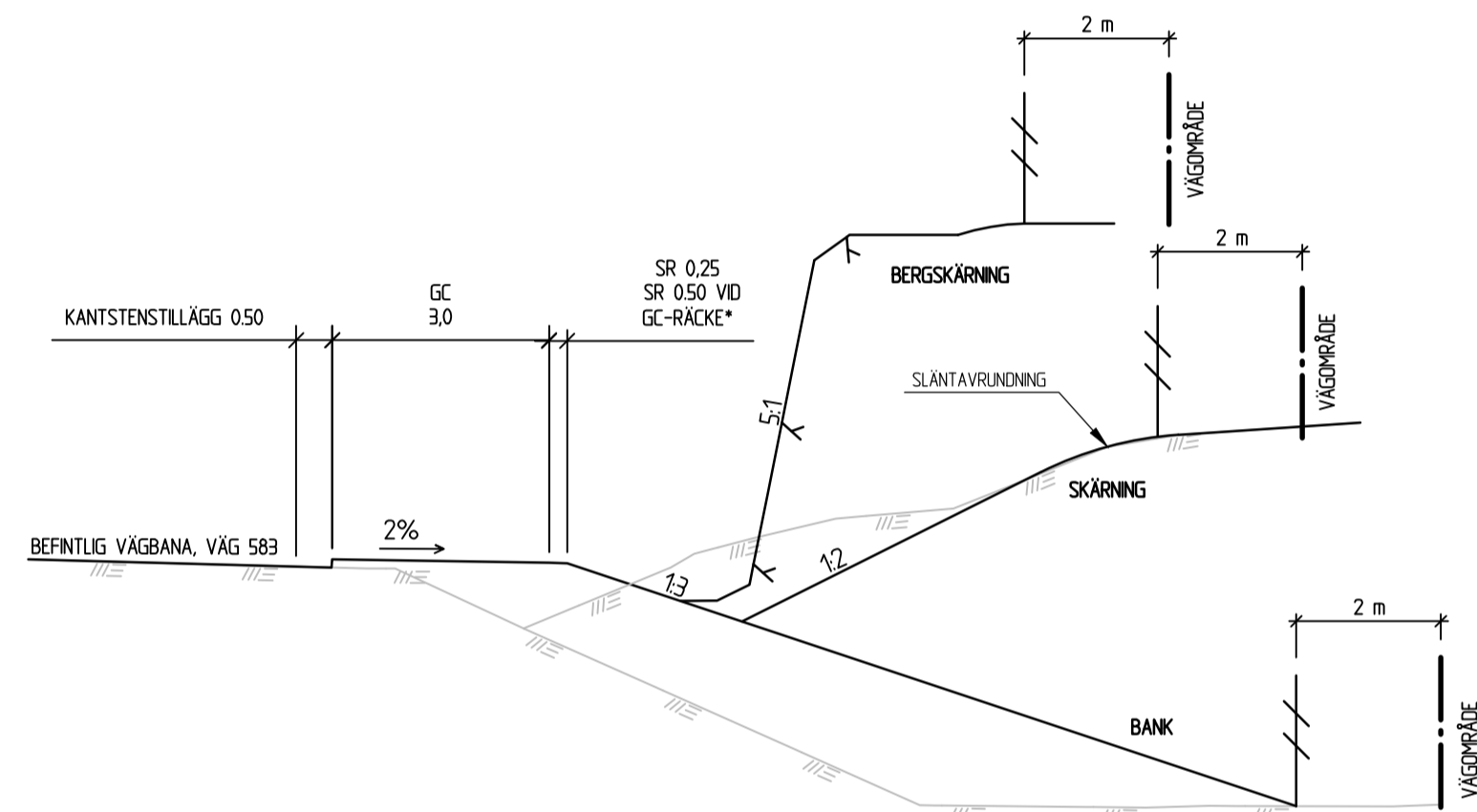


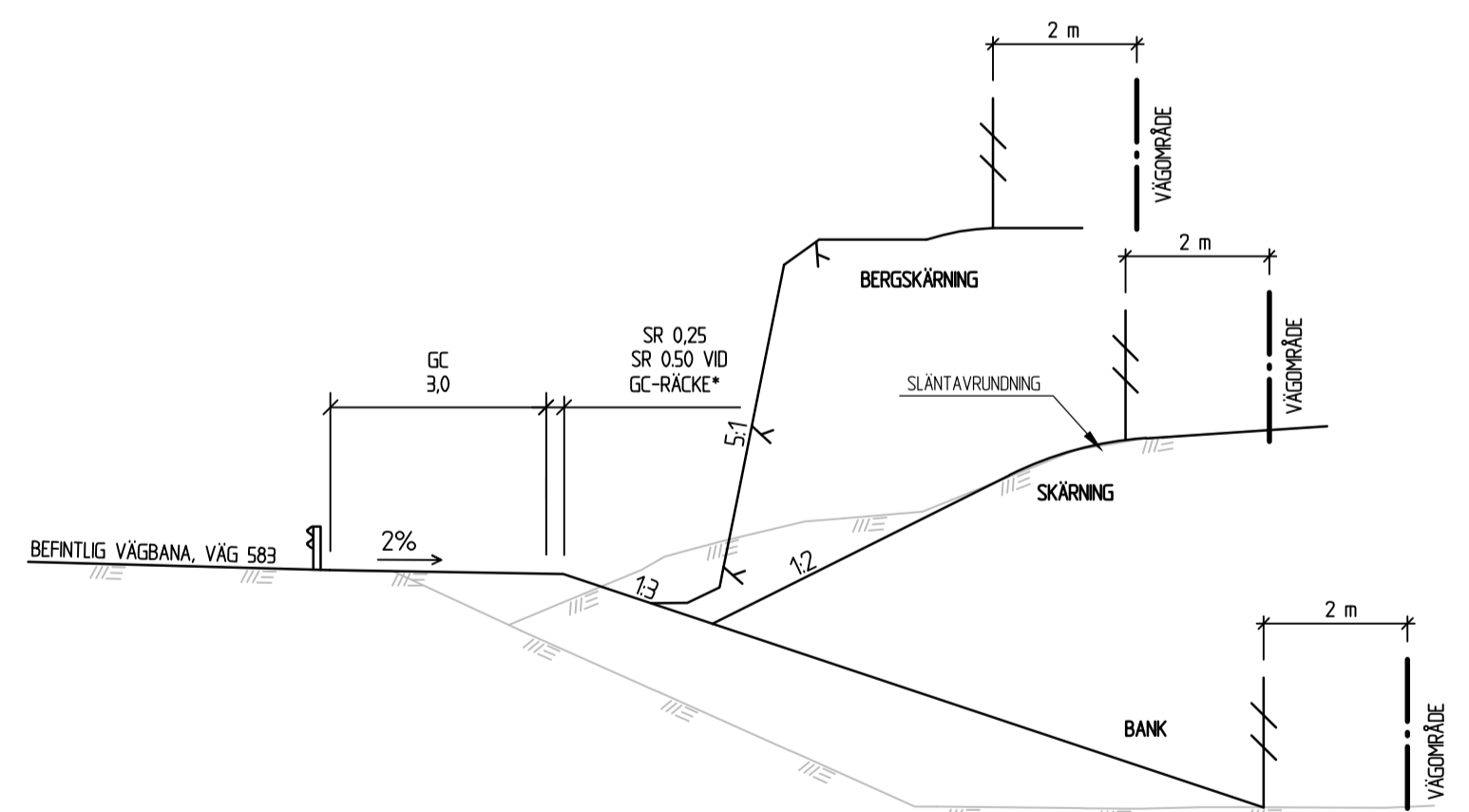
### GÅNG- OCH CYKELVÄG MED DIKE MELLAN VÄG 583 OCH GC



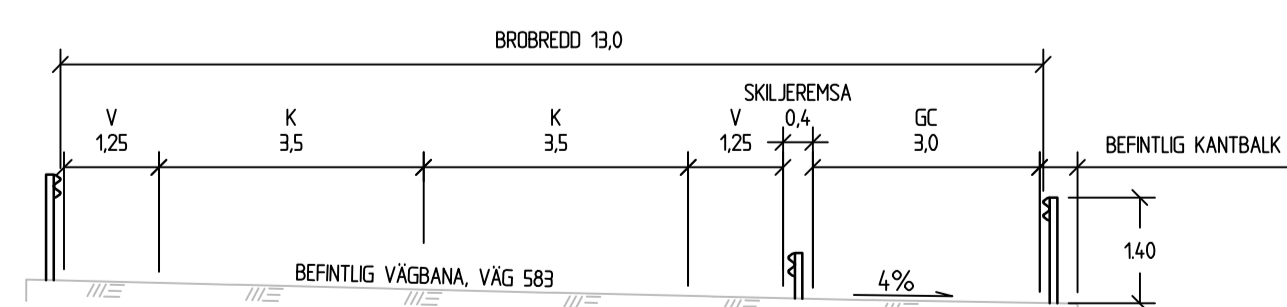
### KANTSEPARERAD GÅNG- OCH CYKELVÄG LÄNGS VÄG 583



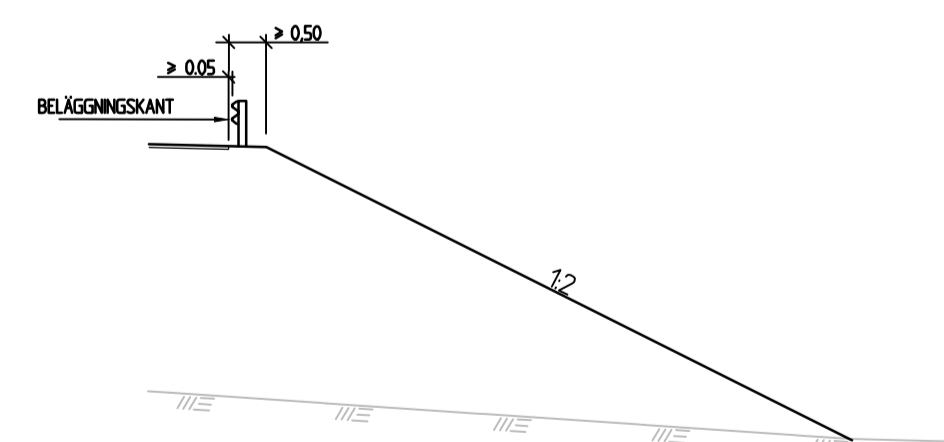
### RÄCKESSEPARERAD GÅNG- OCH CYKELVÄG LÄNGS VÄG 583



### GC PÅ BEFINTLIG BRO



\* RÄCKESUTFÖRANDE VID BANKHÖJD >4M ELLER SLÄNTLUTNINGAR BRANTARE ÄN 1:3



TYP AV PLAN		<b>VÄGPLAN</b>	
GRANSKNINGSSTATUS / SYFTE			
HANDLINGSTYP			
<b>FASTSTÄLLESEHANDLING</b>			
DATUM	2022-06-17	LEVERANS / ÄNDRINGS-PM	
OBJEKT			
<b>IGGESUND-HUDIKSVALL</b>			
<b>GC-VÄG</b>			
DELOMRÅDE / BANDEL			
HUDIKSVALLS KOMMUN			
ANLÄGGNINGSDEL			
GC-VÄG LÄNGS VÄG 583			
OBJEKTNUMMER / KM	150250	KONSTRUKTIONNUMMER	
BESTÄLLARE	TRAFIKVERKET	LEVERANTÖR	ÅF INFRASTRUCTURE
SKAPAD AV	J.GUNILLASSON	UPPDRAGNUMMER	782918
GODKÄND AV	A.LINDMARK	ÄNDRING	
RITNINGSTYP			
TYPSEKTIONER			
TEKNIKOMRÅDE / INNEHÅLL			
T VÄGUTFORMNING OCH TRAFIK			
BESKRIVNING			
TYPSEKTION GC VÄG			
SKALA	1:100	FORMAT	A1
RITNINGNUMMER	1 01 T 04 01	FÖRVALTNINGSNUMMER	
BLAD		NÄSTA BLAD	
BET			

PLC: 2022-06-08 12:44 X:\1-PRJ\SE\782918 - V 583 GC VÄG IGGESUND HUDIKSVALL - 154811\02\_CAD\1\SKED\_01\DELOMRÅDEN\T\ITREF\101\04\DWG ENSTRÖM.ISAK

XREF MODELL Y1010401 2022-06-21 12:23

LAGER:

VM150250VP, ankomst 2022-06-09, ver 5, jobb 111