

**TECKENFÖRKLARING**

KOORDINATSYSTEM I PLAN: SWEREF 99 15 00  
 HÖJDSYSTEM: RH 2000  
 FASTIGHETSKARTAN ÄR DATERAD: 2022-09-01

**MÄRKANSPRÅK**

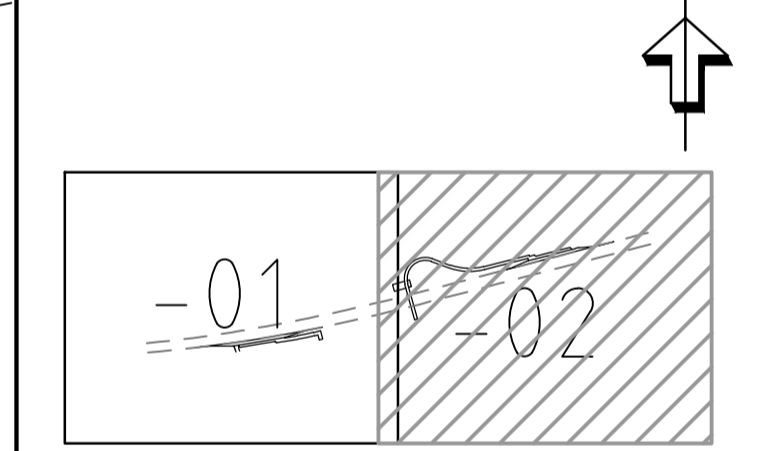
--- GRÄNS FÖR VÄGOMRÅDE  
 - - - AVGRÄNSNING MELLAN OLIKA TYPER AV MÄRKANSPRÅK

- V** NYTT VÄGOMRÅDE MED VÄGRÄTT
- Js** NY JÄRNVÄGSMARK MED SERVITUTSRÄTT. ANDAMÅL SERVICEVÄG
- T** TILLFÄLLIG NYTTJÄNDERÄTT, GÄLLER FRÅN BYGGSTART TILL 6 MÅNADER EFTER GODKÄND SLUTBESIKTNING

- T1 TILLFÄLLIG NYTTJÄNDERÄTT FÖR BYGGNATION OCH ETABLERINGSYTA
- T2 TILLFÄLLIG NYTTJÄNDERÄTT FÖR ETABLERINGSYTA OCH UPPLAG AV SCHAKTMASSOR
- T3 TILLFÄLLIG NYTTJÄNDERÄTT. BODETABLERING OCH LÄTTA FORDON TILLÅTS

- ÖVRIGA BETECKNINGAR PÅ PLANKARTAN**
- - - FASTIGHETSGRÄNS
  - - - TRAKTGRÄNS
  - - - BEFINTLIG VÄGKANT
  - - - BEFINTLIG STÖDMUR
  - - - BEFINTLIG SKYDDSRÄCKE
  - - - BEFINTLIG STANGSEL
  - 3:22 FASTIGHETSBECKENING
  - 0/100 NY BELÄGGNINGSKANT NYTT VÄGRÄCKE
  - 0/100 LÄNGDMÄTNING
  - +00.00 PLUSHÖJD FÄRDIG MARK
  - NY BELYSNING

**ORIENTERINGSFIGUR**



**TYP AV PLAN**

**VÄGPLAN FÖR GRANSKNING**

**GRANSKNINGSHANDLING**

DATUM: 2025-01-17  
 LEVERANS / ÄNDRINGS-PM

OBJEKT: **NYTT HÅLLPLATSLÄGE VÄG 796 LINGHEM**

DELOMRÅDE / BANDEL: **VÄG 796 LINGHEM**

ANLÄGGNINGSDI: **00-GEMENSAMT (SAMMANSATT OCH ÖVERSIKTER)**

OBJEKTNUMMER / KM: 173749  
 KONSTRUKTIONNUMMER

BESTÄLLARE: **TRAFIKVERKET**  
 LEVERANTÖR: **SWECO**

SKAPAD AV: **JOHAN PETERSSON**  
 UPPDRAGSNUMMER: 30027830

GODKÄND AV: **PERNILLA BALDWIN**  
 ÄNDELNING: **ANLÄGGNING**

RITNINGSTYP: **PLANRITNING**

TEKNIKOMRÅDE / INNEHÅLL: **C TEKNIKÖVERGRIPANDE**

BESKRIVNING: **VÄG 796 LINGHEM NYTT HÅLLPLATSLÄGE PLANKARTA**

SKALA: 1:500  
 FORMAT: A1  
 FÖRVALTNINGSNUMMER

RITNINGNUMMER: 500C0202  
 BLAD: 02  
 NÄSTA BLAD: BET

