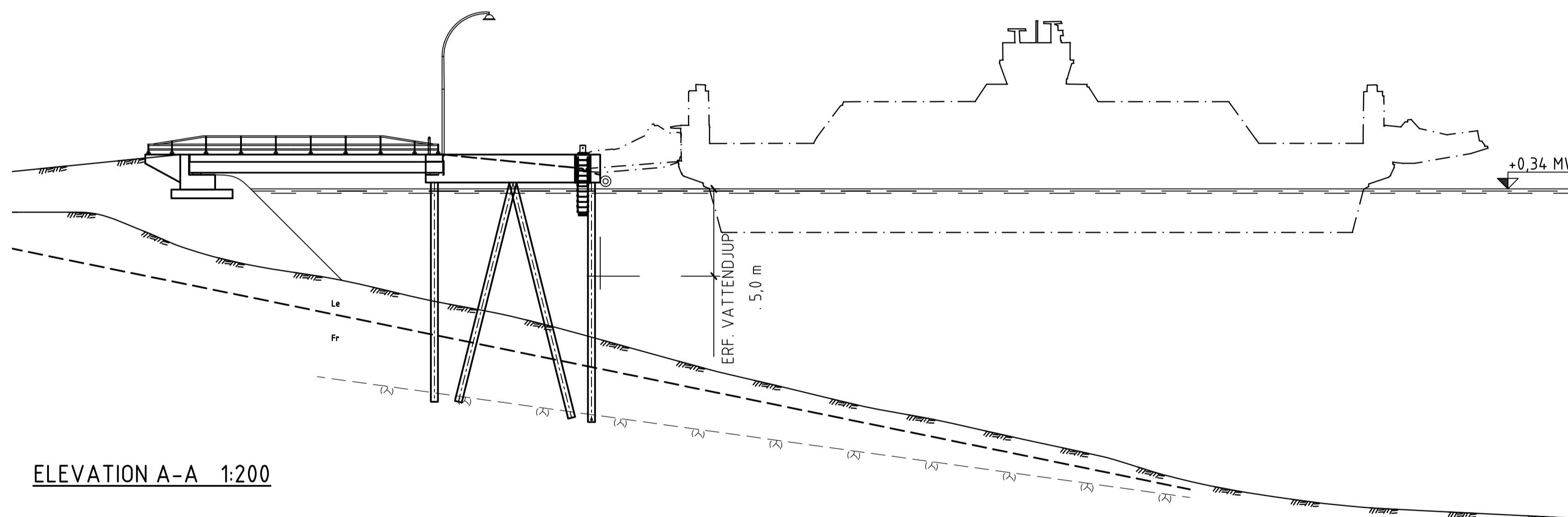
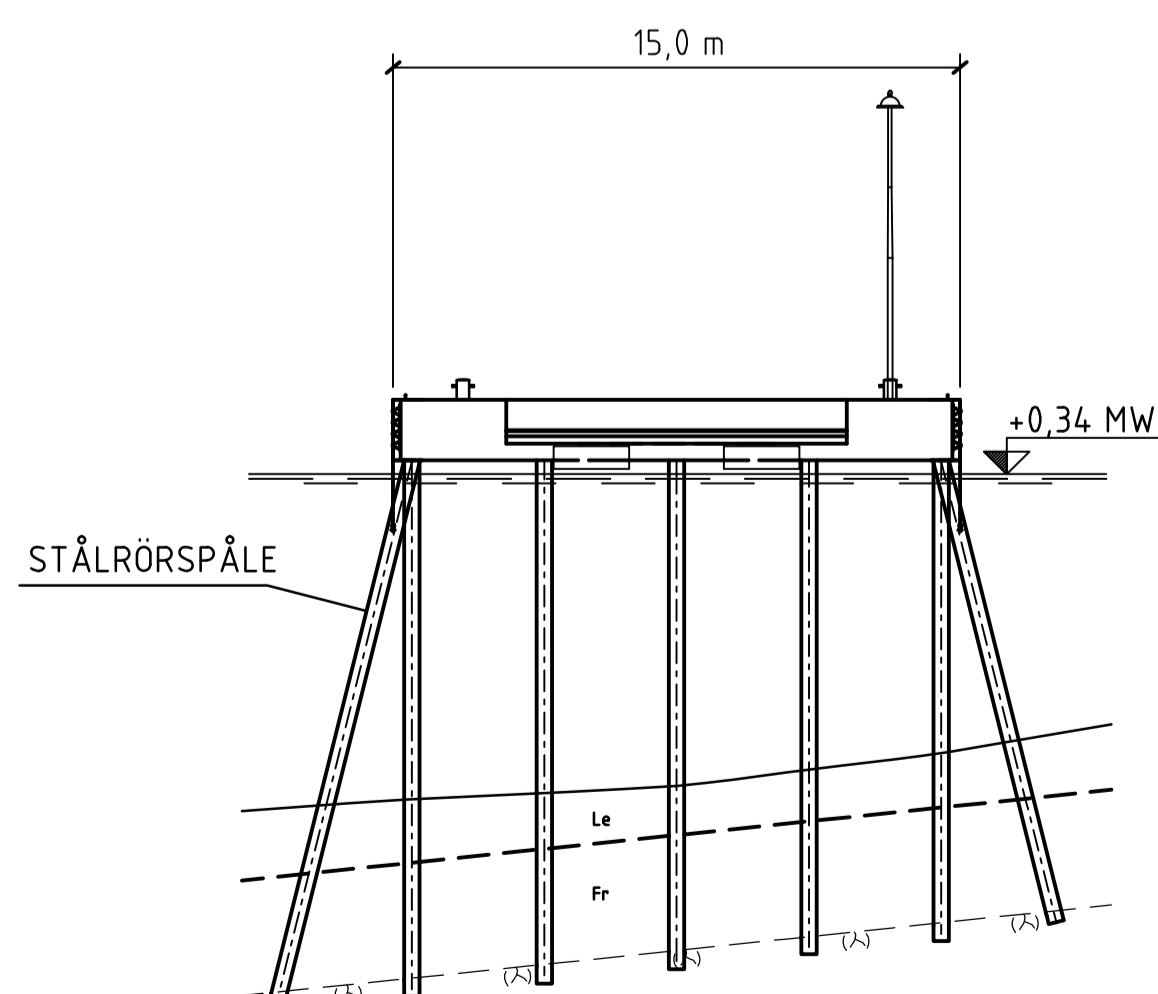


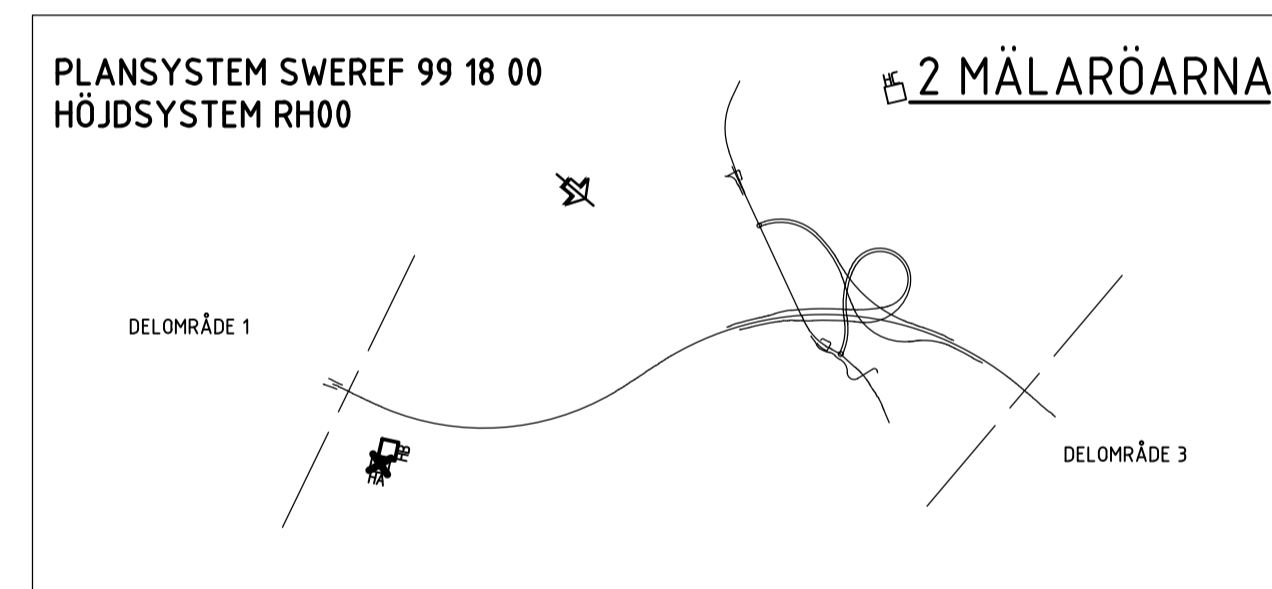
PLAN 1:200



ELEVATION A-A 1:200



ELEVATION B-B 1:200



TILLSTÅNDSANSÖKAN MILJÖBALKEN

A	ENLIGT REV-PM FS1-0014-0014	AW	2011-06-01		
REV	ANT	ÄNDRINGEN AVSER	GOCK	DATUM	VV DATUM
					VV DIARIENUMMER
SYSTEMHANDLING					
		<b>FÖRBIFART STOCKHOLM</b> SKEDE 3 2 MÄLARÖARNA 200 GEMENSAMT			
Konsortiet Förbifart Stockholm SWECO WSP TYRÉNS		TILLFÄLLIG HAMN, SÄTRA VARV RORORAMP			
UPPDRAGSANSVARIG	UPPDRAGSNUMMER	PLAN OCH ELEVATION			
A. WILLNER	2109002000	KONSTRUKTIONSR	FORMAT	SKALA	
KONSTR	GRANSK		A1	1:200	
STOCKHOLM	2011-06-01	OBJEKT NR	RITINGSNR		REV
BENGT NIKLASSON		8448590	2 00 P 90 HA		A