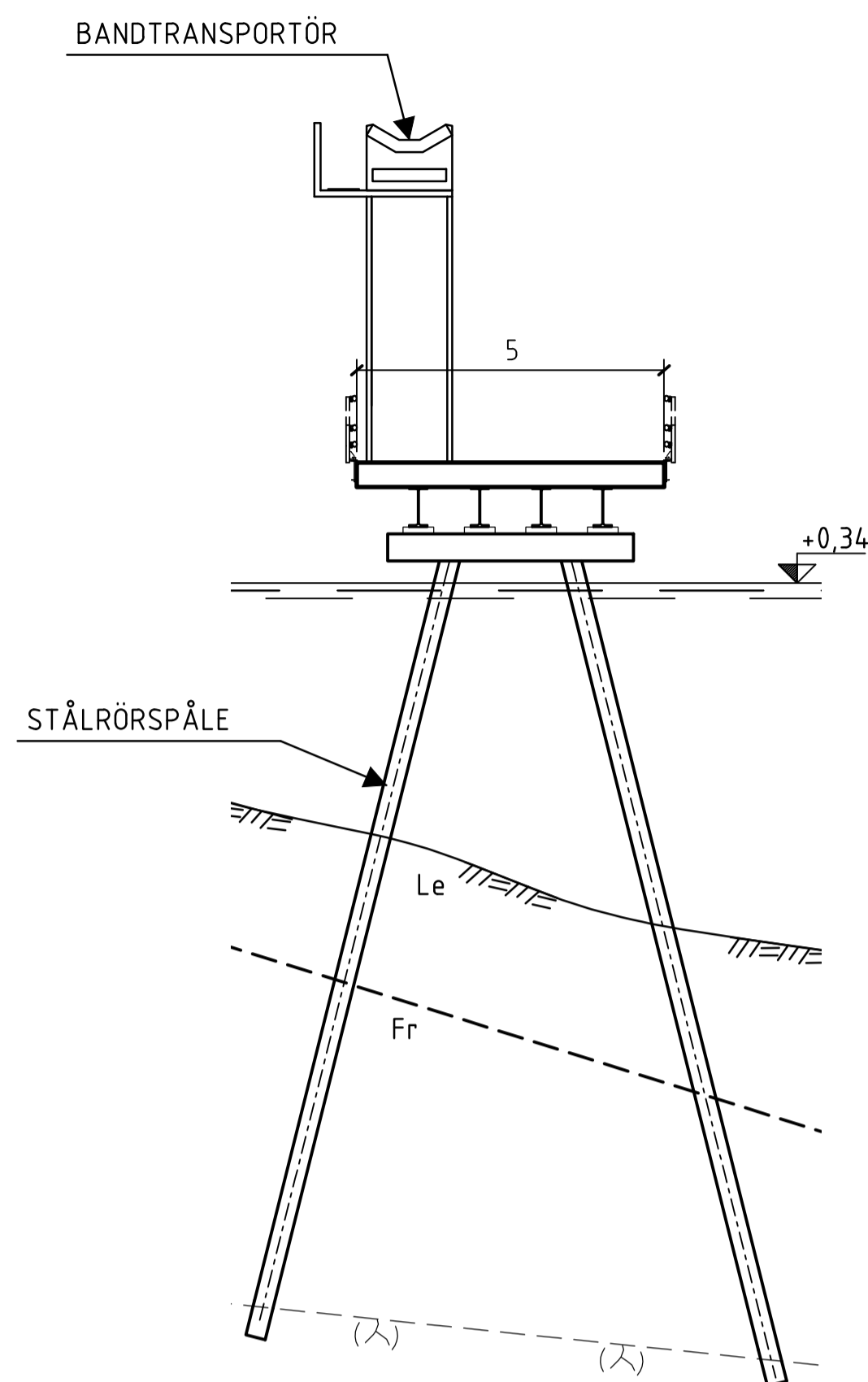
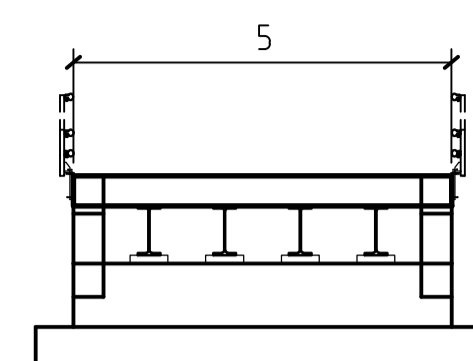


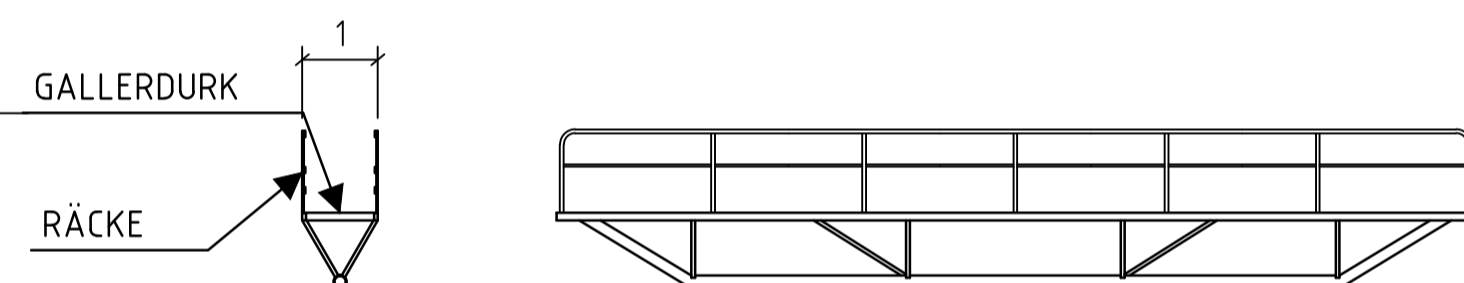
ELEVATION A-A 1:100



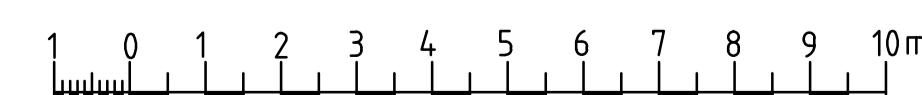
SEKTION B-B 1:100



SEKTION C-C 1:100



GÅNGBRO 1:100
DETALJER



TILLSTÅNDSANSÖKAN MILJÖBALKEN

A	ENLIGT REV-PM FS1-0U14-0014	AW	2011-06-01		
REV	ANT	ANDRINGEN AVSER	GOOK	DATUM	VV DATUM
					VV DIARIENUMMER
SYSTEMHANDLING					
		FÖRBIFART STOCKHOLM SKEDE 3 2 MÄLARÖARNA 200 GEMENSAMT			
Konsortiet Förbifart Stockholm SWECO WSP TYRENS		TILLFÄLLIG HAMN, SÄTRA VARV DYKDALBER, BROAR			
UPPDRAGSANSVARIG A. WILLNER		UPPDRAGSNUMMER 2109002000		ELEVATION, SEKTION, DETALJER	
KONSTR FELS/VALL		GRANSK		KONSTRUKTIONSR A1	
STOCKHOLM BENGT NIKLASSON		2011-06-01		RITNINGSR 8448590	
				FÖRMA A1	
				SKALA 1:100	
				OBJEKT NR 2 00 P 96 11	
				REV A	