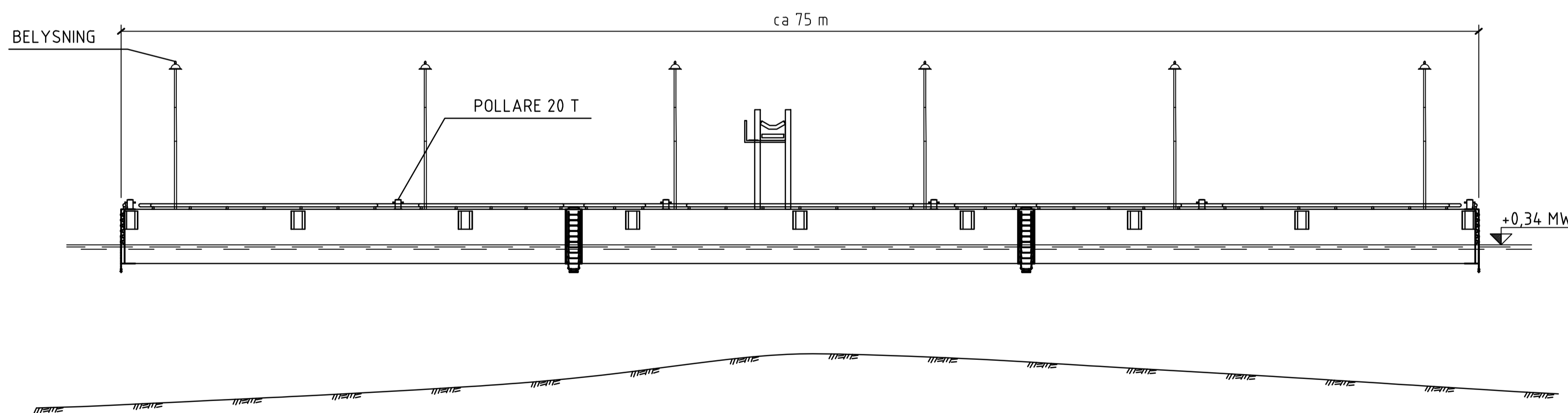
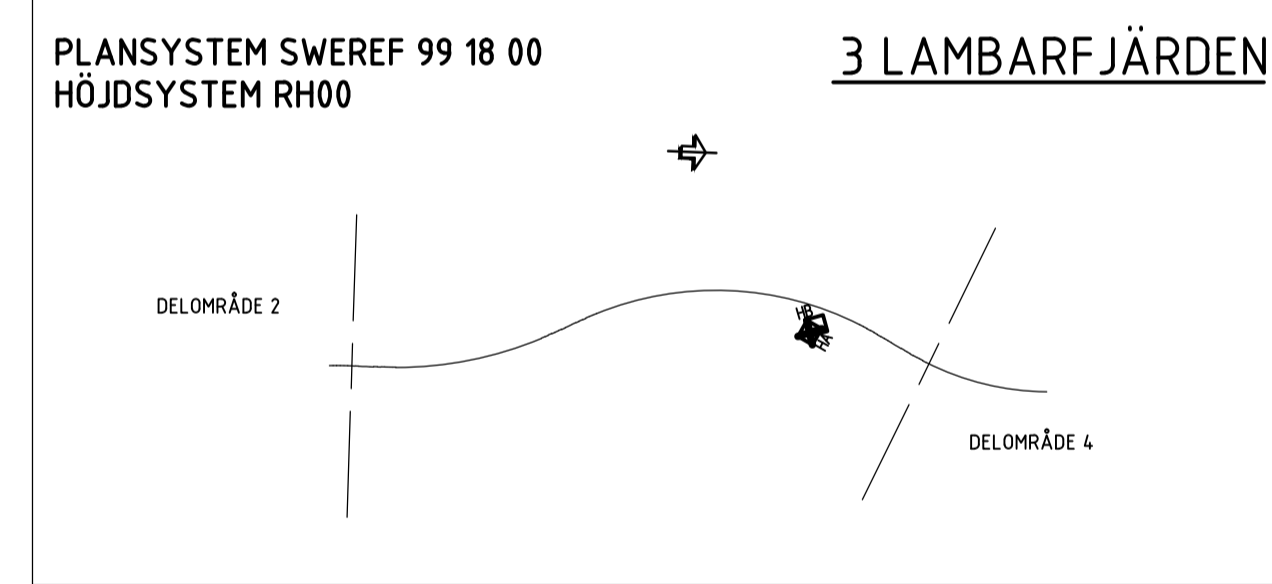


PLAN 1:200
NIVÅ VID MW



ELEVATION A-A 1:200



TILLSTÅNDSANSÖKAN MILJÖBALKEN

REV	ANT	ÄNDRINGEN AVSER	GOOK	DATUM	VV DATUM	VV DIARENUMMER
SYSTEMHANDLING						
			FÖRBIFART STOCKHOLM SKEDE 3 3 LAMBARFJÄRDEN 300 GEMENSAMT			
Konsortiet Förbifart Stockholm SWECO WSP TYRÉNS			TILLFÄLLIG HAMN, NORRA LOVÖ STENLASTNINGSKAJ, PONTONAL TERNATIV			
UPPDRAGSANSVARIG		UPPDRAGSNUMMER		PLAN OCH ELEVATION		
A. WILLNER		2109002000		KONSTRUKTIONSR	FORMAT	SKALA
KONSTR		GRANSK		A1	1:200	
STOCKHOLM		2011-06-01		OBJEKT NR	RITINGSNR	REV
BENGT NIKLASSON		8448590		3 00 P 90 2B		

FIL OUP_PROJEKT_ENTREPRENADER/ANERING/CAD/RITDEF/300P902BDDING_PLOTTAD_2011-05-12 AV ANVÄNDARE HNHA