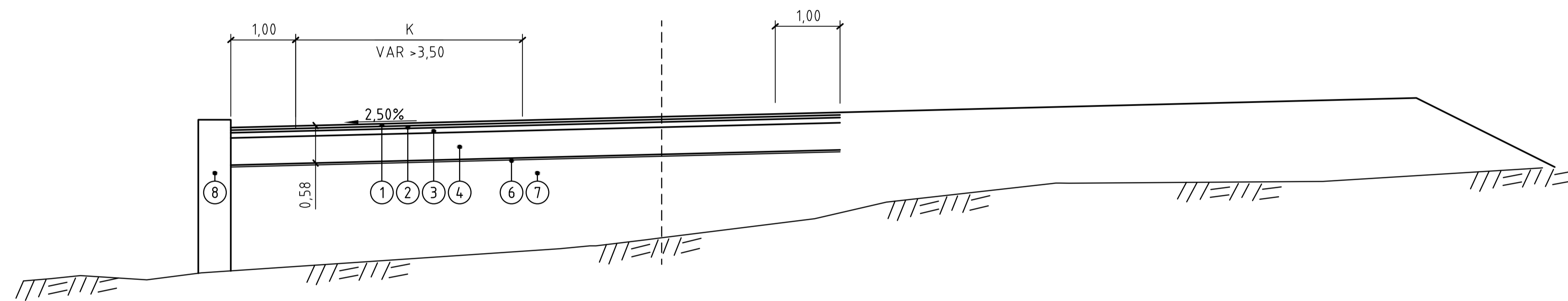
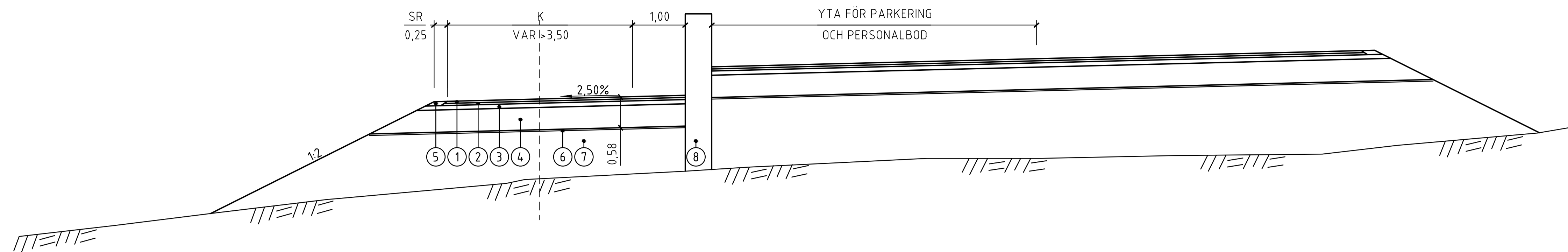


ALLMÄNT

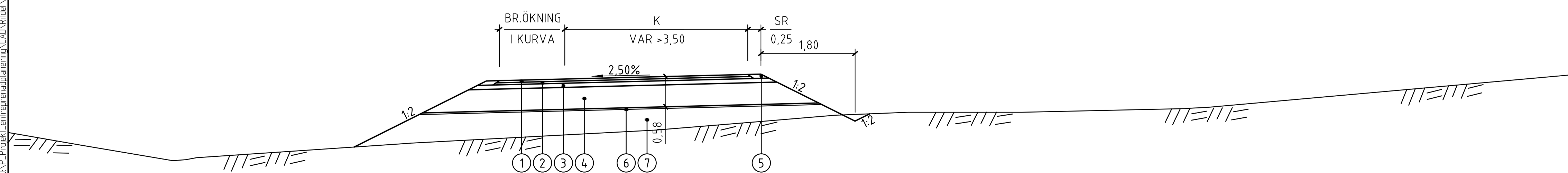
SE RITNING 300P901A

TECKENFÖRKLARING

- 1 BITUMENBUNDET SLITLAGER
- 2 BITUMENBUNDET BÄRLAGER
- 3 OBUNDET BÄRLAGER
- 4 FÖRSTÄRKNINGSLAGER KROSSAT MATERIAL
- 5 STÖDREMSA
- 6 GEOTEXTIL
- 7 Fyllning
- 8 STÖDMUR
- 9 KANTSTÖD



View: PLOT1, Drawing: O:\P-Projekt_entreprenadplanering\CAD\Ritning\300P901A_2011-05-12_17:23



TILLSTÅNDSANSÖKAN MILJÖBALKEN

REV	ANT	ÄNDRINGEN AVSER	GOCK	DATUM	VV DATUM	VV DIARIENUMMER
SYSTEMHANDLING						
			FÖRBIFART STOCKHOLM SKEDE 3 3 LAMBARF JÄRDEN 300 GEMENSAMT			
Konsortiet Förbifart Stockholm SWECO WSP TYRENS			TILLFÄLLIG HAMN, NORRA LOVÖ HAMNPLAN			
UPPDRAGSANSVARIG		UPPDRAGSNUMMER		TYPSEKTIONER		
A. WILLNER		2109002000				
KONSTR		GRANSK		KONSTRUKTIONSR		
FELS/VALL				FORMAT		
STOCKHOLM		2011-06-01		A1		
BENGT NIKLASSON		8448590		SKALA		
		3 00 P 04 01		1:50		
				RITNINGSR		
				REV		