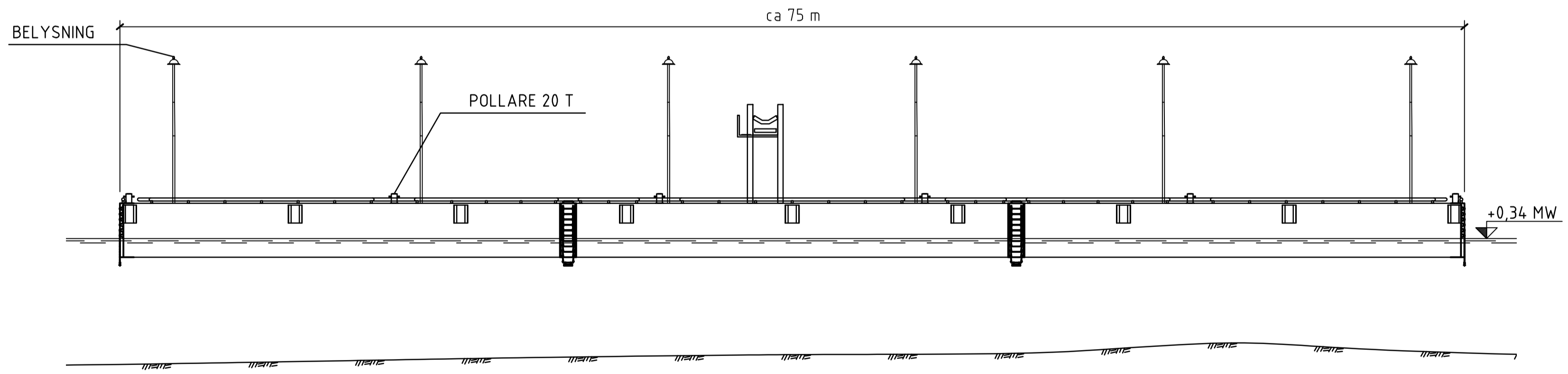
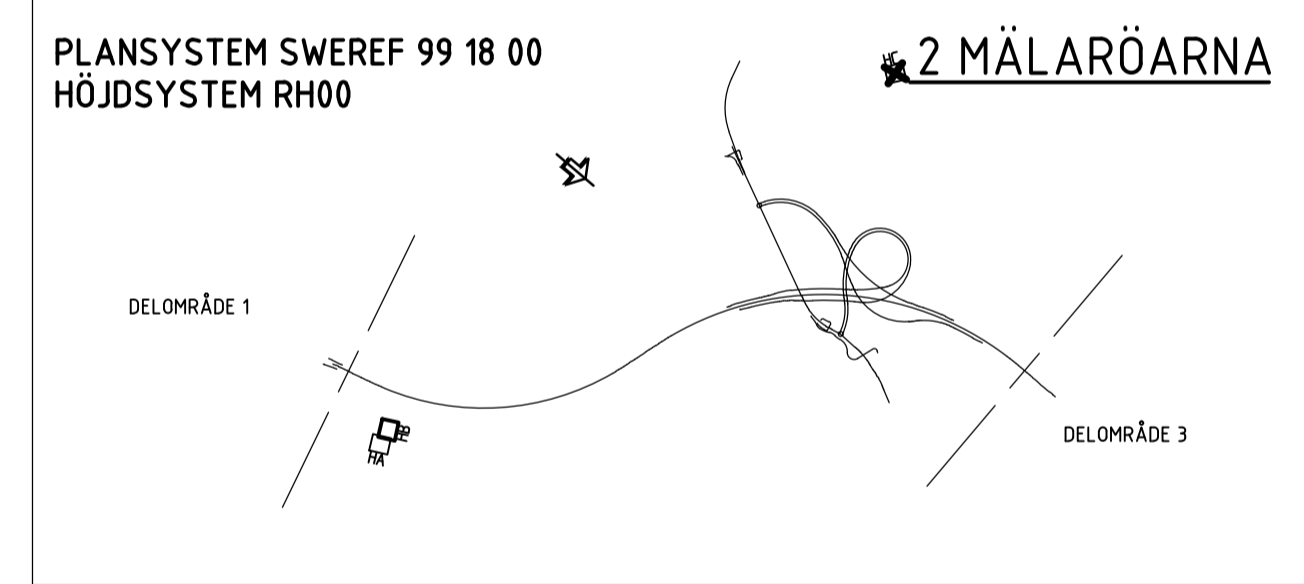
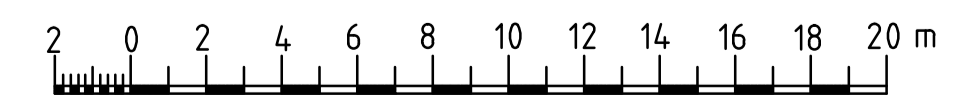


PLAN 1:200
NIVÅ VID MW



ELEVATION A-A 1:200



TILLSTÅNDSANSÖKAN MILJÖBALKEN

REV	ANT	ÄNDRINGEN AVSER	GOOK	DATUM	VV DATUM	VV DIARIENUMMER
SYSTEMHANDLING						
			FÖRBIFART STOCKHOLM SKEDE 3 2 MÄLARÖARNA 200 GEMENSAMT			
Konsortiet Förbifart Stockholm SWECO WSP TYRÉNS			TILLFÄLLIG HAMN, MALMVIKEN STENLASTNINGSKAJ, PONTONALTERNATIV			
UPPDRAGSANSVARIG		UPPDRAGSNUMMER		PLAN OCH ELEVATION		
A. WILLNER		2109002000		KONSTRUKTIONSR	FORMAT	SKALA
KONSTR		GRANSK		A1	A1	1:200
STOCKHOLM		2011-06-01		OBJEKT NR	RITNINGSR	REV
BENGT NIKLASSON		8448590		2 00 P 90 2B		

FIL: G:\P_PROJEKT_ENTREPRENAD\ANERING\CAD\RITDEF\200P902B\BÖDING PLOTTAD_2011-05-12 AV ANVÄNDARE HNHA