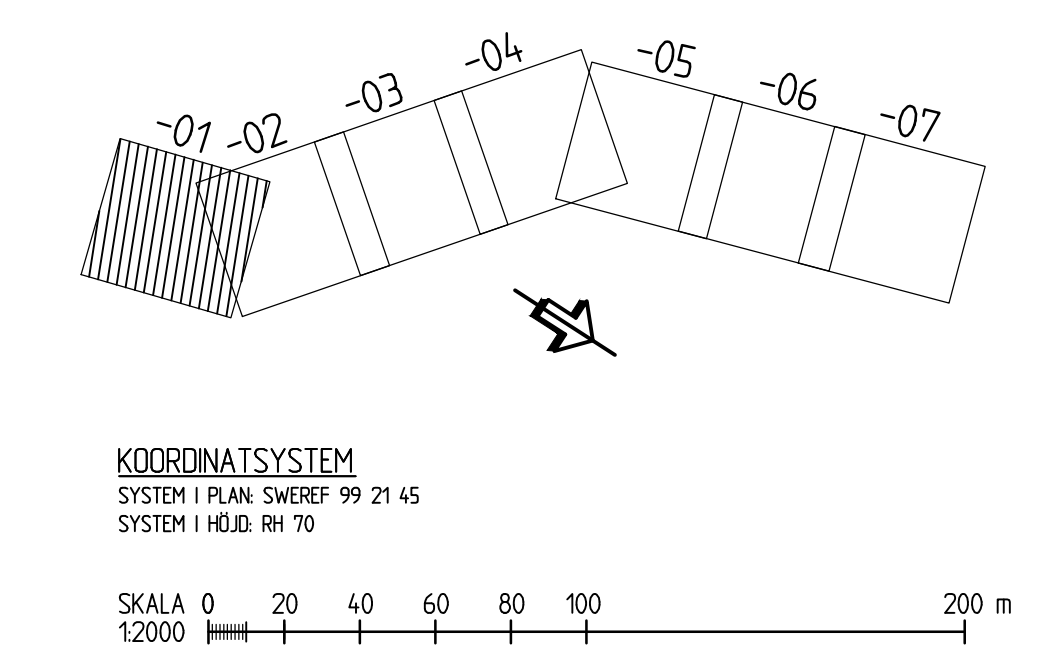


- TECKENFÖRKLARING**
- MARKANSPRÅK**
- GRÄNS FÖR NYTT VÄGOMRÅDE
  - AVGRÄNSNING MELLAN OLIKA TYPER AV MARKANSPRÅK
- V** NYTT VÄGOMRÅDE MED VÄGRÄTT
  - VI1** VÄGOMRÅDE MED INSKRÄNKT VÄGRÄTT, FÖR NYA NY- OCH UTLOPPSSÖKEN SAMT JUSTERING AV BEFINTLIGA
  - VI2** VÄGOMRÅDE MED INSKRÄNKT VÄGRÄTT, FÖR BULLERSKYDDSVALL
  - VI3** VÄGOMRÅDE MED INSKRÄNKT VÄGRÄTT, FÖR EROSIONSSKYDD
  - T1** TILLFÄLLIG NYTTJÄNDERÄTT FÖR INFORMATIONSTAVLA, GÄLLER UNDER BYGGTIDEN, DOCK LÅNGST TILL OCH MED GODKÄND SLUTBESKTNING
  - T2** TILLFÄLLIG NYTTJÄNDERÄTT FÖR BYTE AV VÄGTRUMMAL, GÄLLER UNDER BYGGTIDEN, DOCK LÅNGST TILL OCH MED GODKÄND SLUTBESKTNING
  - T3** TILLFÄLLIG NYTTJÄNDERÄTT FÖR ETABLERINGSYTA, GÄLLER UNDER BYGGTIDEN, DOCK LÅNGST TILL OCH MED GODKÄND SLUTBESKTNING
- VERKSAMHETER/ÅTGÄRDER SOM UNDANTAS FRÅN FÖRBUD ENLIGT MILJÖBALKEN**
- UNDANTAGEN GÄLLER HELA PLANEN
- FÖRBUDEN MOT ÅTGÄRDER INOM STRANDSKYDDSDOMRÅDE (7.15) MB GÄLLER INTE BYGGANDE AV ALLMÄN VÄG, VÄGPLANEN BERRÖR STRANDSKYDDSDOMRÅDE MELLAN SEKTION 60/640-60/800, 64/400-66/350 OCH 67/100-67/470.
  - SKYLDIGHETEN ATT GÖRA ANMÄLAN FÖR SAMRÅD ENLIGT 126 MB GÄLLER INTE FÖR DE VERKSAMHETER OCH ÅTGÄRDER SOM BEHOVS FÖR ATT BYGGA VÄGEN OCH SOM FASTSTÄLLS OCH INGÅR I VÄGOMRÅDE FÖR ALLMÄN VÄG ELLER OMRÅDE FÖR TILLFÄLLIG NYTTJÄNDERÄTT
- SKYDDÅTGÄRDER OCH FÖRSIKTIGHETSMÅTT**
- MARKERING ELLER AVGRÄNSNING AV SKYDDÅTGÄRD/FÖRSIKTIGHETSMÅTT
  - AVSER ERBJUDANDE OM BULLERSKYDDÅTGÄRD UTANFÖR VÄGOMRÅDET I FORM AV FASAD/FÖNSTERÅTGÄRD OCH/ELLER LOKALT SKYDD VID UTEPLATS.
  - BULLERSKYDDSVALL, HÖJD 3 METER ÖVER NY VÄG.
  - EROSIONSSKYDD.
- ÖVRIGA BETECKNINGAR PÅ PLANKARTAN**
- TORNEFORS GA.1 GEMENSAMHETSANLÄGGNING
  - TRAKTGRÄNS
  - FASTIGHETSGRÄNS
  - STRANDLINJE
  - 6:7 FASTIGHETSBECKNING
  - 65/800 NY VÄG, VÄGBANKEKANTER MED LÅNGDMÄTNING OCH HÖJDSÄTTNING
  - NYTT VÄGRÄCKE
  - FÖRÖRNING



TYP AV PLAN		<b>VÄGPLAN</b>	
GRANSKNINGSSTATUS / SYFTE			
HANDLINGSTYP			
<b>GRANSKNINGSHANDLING</b>			
DATUM	2020-03-20	LEVERANS / ÄNDRINGS-PM	
OBJEKT	<b>PROJEKT MALMTRANSPORTER KAUNISVAARA-SVAPPAAVAARA</b>		
DELOMRÅDE / BANDEL	VÄG 395		
ANLÄGGNINGSDEL	PALOKORVA-JUNOSUANDO		
OBJEKTNUMMER / KM	133036	KONSTRUKTIONNUMMER	
BESTÄLLARE	TRAFIKVERKET	LEVERANTÖR	SWECO
SKAPAD AV	ROBERT JARNELAND	UPPRAGSNUMMER	12706088
GODKÄND AV	THOMAS SÄLLSTRÖM	AVDELNING	CIVIL
RITNINGSTYP	<b>PLANRITNING</b> TEKNIKOMRÅDE / INNEHÅLL <b>VÄGUTFORMNING OCH TRAFIK</b>		
BESKRIVNING	<b>PLANKARTA</b> KM 60/640-61/600		
SKALA	1:2000	FORMAT	A1
RITNINGNUMMER	2 23 T 02 01	FÖRVALTNINGSNUMMER	
		BLAD	NÄSTA BLAD
			BET

2020-03-20 08:30  
 2020-03-20 09:52  
 2020-03-20 10:17  
 2020-03-20 12:54  
 2020-03-20 13:03  
 2020-03-20 13:03  
 2020-03-20 13:03  
 2020-03-20 13:03  
 2020-03-20 13:03  
 2020-03-20 13:03  
 2020-03-20 13:03  
 2020-03-20 13:03

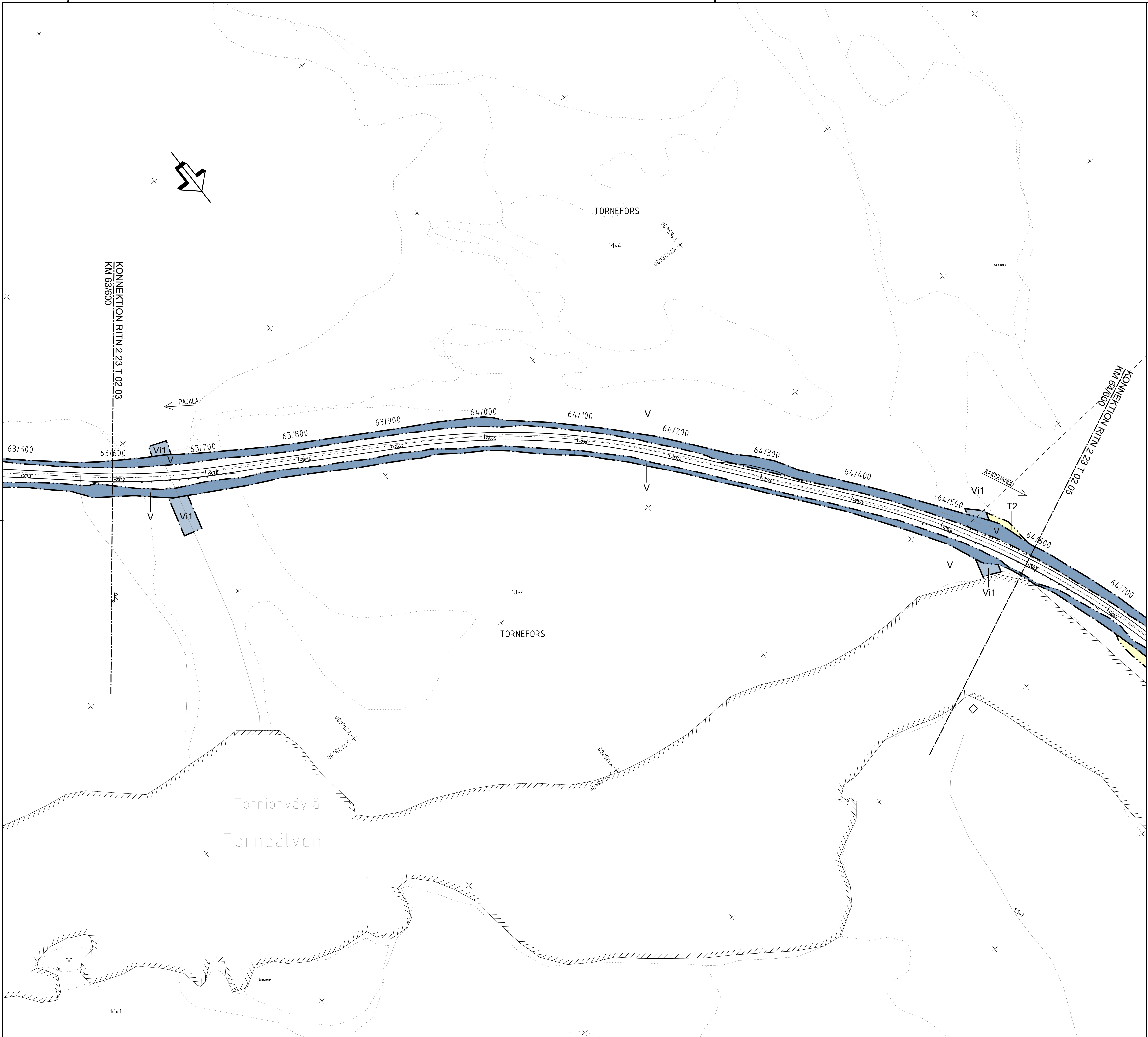
Riktning P:\2023\20206088\KARISVAARA\30\_000\30\_000\_TPO\2023\_21\Utformning\_Vägplan\_2020-03-20.dwg, Skapad av: Jarneland, Redovisat: 2020-03-21 15:30











### TECKENFÖRKLARING

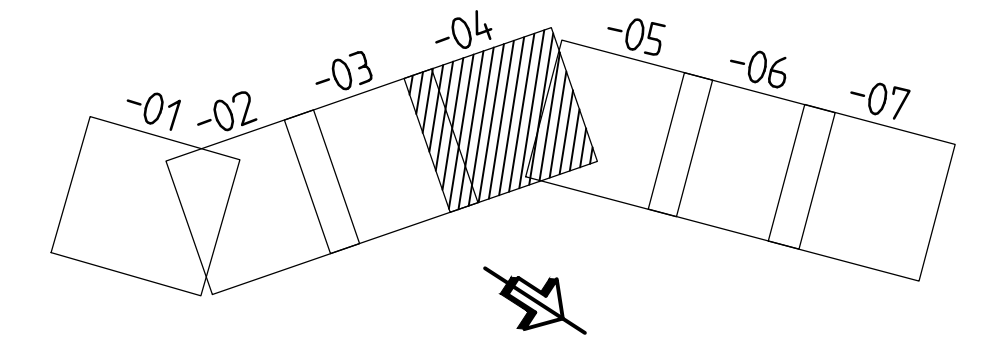
- MARKANSPRÅK**
- GRÄNS FÖR NYTT VÄGOMRÅDE
  - AVGRÄNSNING MELLAN OLIKA TYPER AV MARKANSPRÅK
  - NYTT VÄGOMRÅDE MED VÄGRÄTT
  - V** VÄGOMRÅDE MED INSKRÄNKT VÄGRÄTT, FÖR NYA N- OCH UTLOPPSSOKEN SAMT JUSTERING AV BEFINTLIGA
  - Vi1** VÄGOMRÅDE MED INSKRÄNKT VÄGRÄTT, FÖR BULLERSKYDDSVALL
  - Vi2** VÄGOMRÅDE MED INSKRÄNKT VÄGRÄTT, FÖR EROSIONSKYDD
  - Vi3** VÄGOMRÅDE MED INSKRÄNKT VÄGRÄTT, FÖR EROSIONSKYDD
  - T1** TILLFÄLIG NYTTJANDERRÄTT FÖR INFORMATIONSTAVLA GÄLLER UNDER BYGGTIDEN, DOCK LÅNGST TILL OCH MED GODKÄND SLUTBESKTNING
  - T2** TILLFÄLIG NYTTJANDERRÄTT FÖR BYTE AV VÄGTRUMMA GÄLLER UNDER BYGGTIDEN, DOCK LÅNGST TILL OCH MED GODKÄND SLUTBESKTNING
  - T3** TILLFÄLIG NYTTJANDERRÄTT FÖR ETABLERINGSKYTA GÄLLER UNDER BYGGTIDEN, DOCK LÅNGST TILL OCH MED GODKÄND SLUTBESKTNING

**VERKSAMHETER/ÅTGÄRDER SOM UNDANTAS FRÅN FÖRBUD ENLIGT MILJÖBALKEN**  
 UNDANTAGEN GÄLLER HELA PLANEN

- FÖRBUDEN MOT ÅTGÄRDER INOM STRANDSKYDDSDOMRÅDE (7:15 MB) GÄLLER INTE BYGGANDE AV ALLMÄN VÄG. VÄGPLANEN BERÖR STRANDSKYDDSDOMRÅDE MELLAN SEKTION 60/640-60/800, 64/400-66/350 OCH 67/100-67/470.
- SKYDDIGHETEN ATT GÖRA ANMÄLAN FÖR SAMRÅD ENLIGT 126 MB GÄLLER INTE FÖR DE VERKSAMHETER OCH ÅTGÄRDER SOM BEHOVS FÖR ATT BYGGA VÄGEN OCH SOM FASTSTÄLLS OCH INGÅR I VÄGOMRÅDE FÖR ALLMÄN VÄG ELLER OMRÅDE FÖR TILLFÄLIG NYTTJANDERRÄTT

- SKYDDÅTGÄRDER OCH FÖRSIKTIGHETSMÅTT**
- MARKERING ELLER AVGRÄNSNING AV SKYDDÅTGÄRD/FÖRSIKTIGHETSMÅTT
  - SK1** AVSER ERBJUDANDE OM BULLERSKYDDÅTGÄRD UTANFÖR VÄGOMRÅDET I FORM AV FASAD/FÖNSTERÅTGÄRD OCH/ELLER LOKALT SKYDD PÅ UTEPLATS
  - SK2** BULLERSKYDDSVALL, HÖJD 3 METER ÖVER NY VÄG
  - SK3** EROSIONSKYDD

- ÖVRIGA BETECKNINGAR PÅ PLANKARTAN**
- TORNEFORS GA1** GEMENSAMHETSANLÄGGNING
  - TRAKTGRÄNS
  - FASTIGHETSGRÄNS
  - STRANDLINJE
  - 6:7 FASTIGHETSBECKNING
  - 65/800
  - 65/35** NY VÄG, VÄGBANEXANTER MED LÄNGDMÄTNING OCH HÖJDSÄTTNING
  - 65/35** NYTT VÄGRÄCKE
  - FÖRÖPPHNE



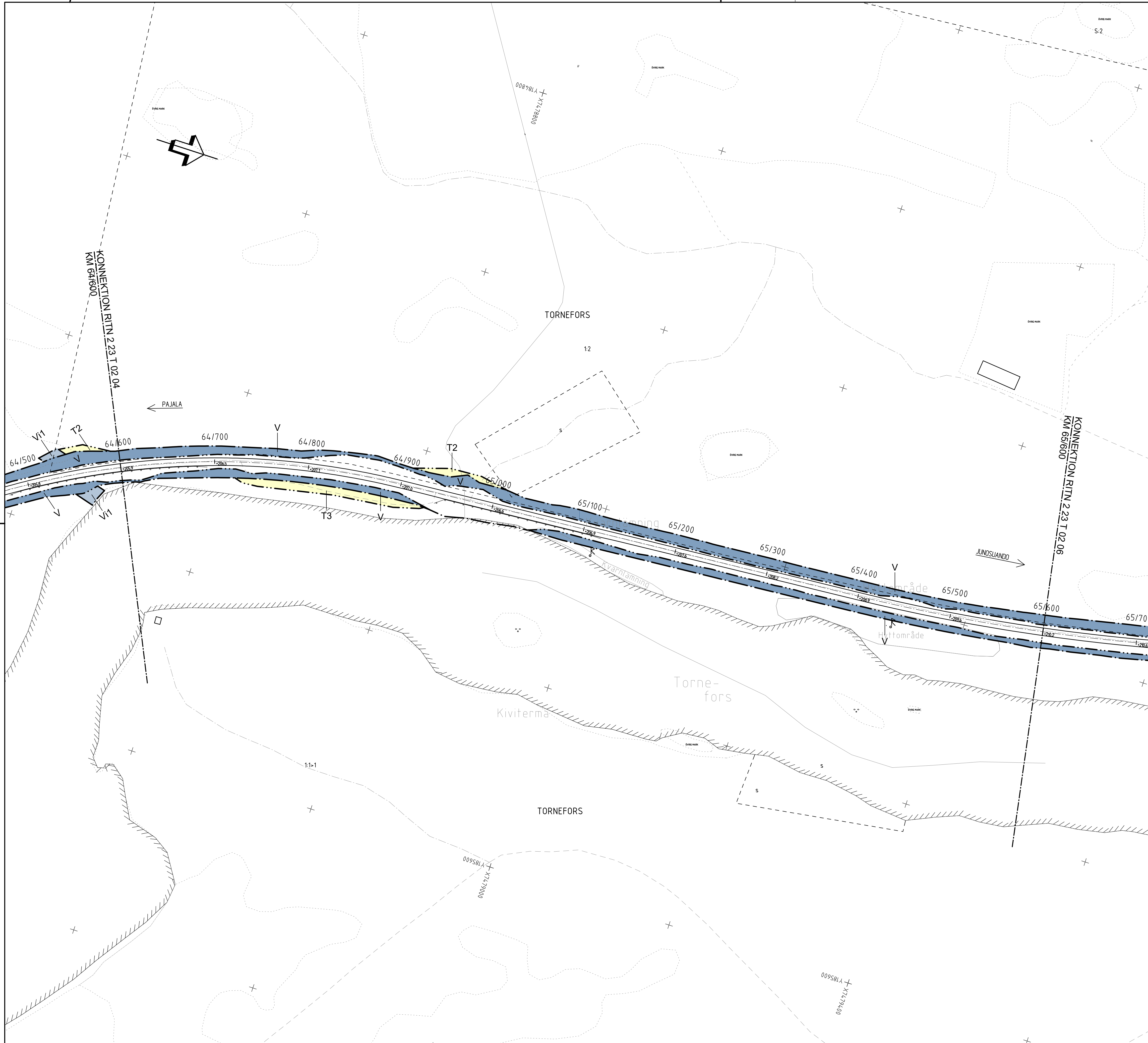
**KOORDINATSYSTEM**  
 SYSTEM I PLAN: SWEREF 99 21 45  
 SYSTEM I HÖJD: RH 70

SKALA 0 20 40 60 80 100 200 m  
 1:2000

TYP AV PLAN		<b>VÄGPLAN</b>	
GRANSKNINGSSTATUS / SYFTE			
HANDLINGSTYP			
<b>GRANSKNINGSHANDLING</b>		LEVERANS / ÄNDRINGS-PM	
DATUM	2020-03-20	LEVERANS / ÄNDRINGS-PM	
OBJEKT			
<b>PROJEKT MALMTRANSPORTER KAUNISVAARA-SVAPPAVAARA</b>			
DELOMRÅDE / BANDEL			
<b>VÄG 395</b>			
ANLÄGGNINGSDDEL			
<b>PALOKORVA-JUNOSUANDO</b>			
OBJEKTNUMMER / KM	133036	KONSTRUKTIONNUMMER	
BESTÄLLARE	<b>TRAFIKVERKET</b>	LEVERANTÖR	<b>SWECO</b>
SKAPAD AV	<b>ROBERT JARNELAND</b>	UPPDRAGSNUMMER	12706088
GODKÄND AV	<b>THOMAS SÄLLSTRÖM</b>	AVDELNING	CIVIL
RITNINGSTYP			
<b>PLANRITNING</b>			
TEKNIKOMRÅDE / INNEHÅLL			
<b>VÄGUTFORMNING OCH TRAFIK</b>			
BESKRIVNING			
<b>PLANKARTA KM 63/600-64/600</b>			
SKALA	<b>1:2000</b>	FORMAT	<b>A1</b>
RITNINGNUMMER	2 23 T 02 04	FÖRVALTNINGSNUMMER	
		BLAD	NÄSTA BLAD BET

2020-03-04 09:50  
 2020-03-04 10:05  
 2020-03-04 10:10  
 2020-03-04 10:15  
 2020-03-04 10:20  
 2020-03-04 10:25  
 2020-03-04 10:30  
 2020-03-04 10:35  
 2020-03-04 10:40  
 2020-03-04 10:45  
 2020-03-04 10:50  
 2020-03-04 10:55  
 2020-03-04 11:00  
 2020-03-04 11:05  
 2020-03-04 11:10  
 2020-03-04 11:15  
 2020-03-04 11:20  
 2020-03-04 11:25  
 2020-03-04 11:30  
 2020-03-04 11:35  
 2020-03-04 11:40  
 2020-03-04 11:45  
 2020-03-04 11:50  
 2020-03-04 11:55  
 2020-03-04 12:00





**TECKENFÖRKLARING**

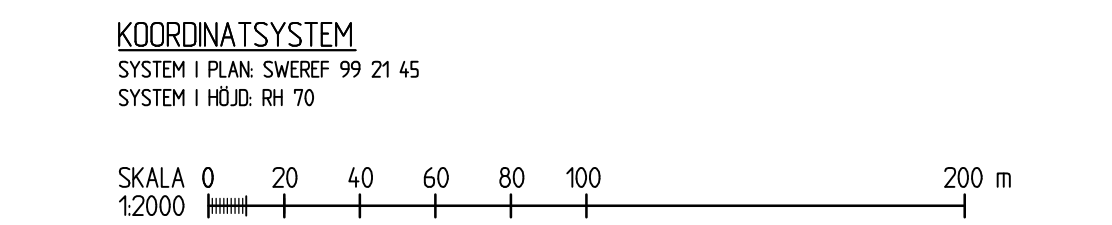
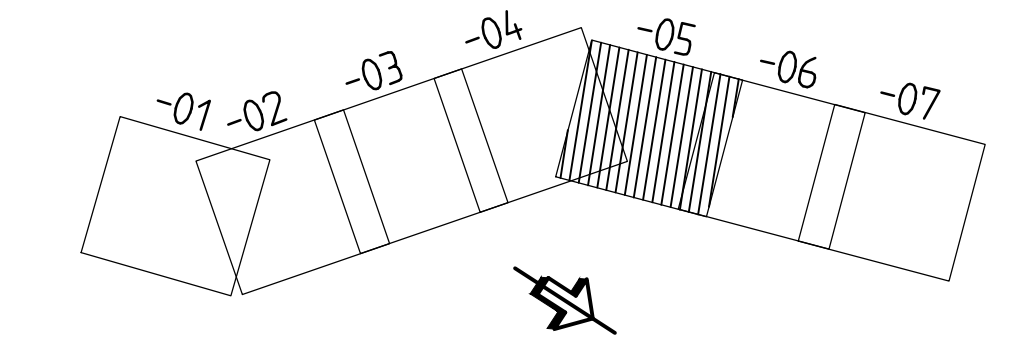
- MARKANSPRÅK**
- GRÄNS FÖR NYTT VÄGOMRÅDE
  - AVGRÄNSNING MELLAN OLIKA TYPER AV MARKANSPRÅK
  - V** NYTT VÄGOMRÅDE MED VÄGRÄTT
  - VI1** VÄGOMRÅDE MED INSKRÄNKT VÄGRÄTT, FÖR NYA IN- OCH UTLOPPSSIKEN SAMT JUSTERING AV BEFINTLIGA
  - VI2** VÄGOMRÅDE MED INSKRÄNKT VÄGRÄTT, FÖR BULLERSKYDDSVALL
  - VI3** VÄGOMRÅDE MED INSKRÄNKT VÄGRÄTT, FÖR EROSIONSKYDD
  - T1** TILFÄLLIG NYTTJÄNDERÄTT FÖR INFORMATIONSTAVLA. GÄLLER UNDER BYGGTIDEN, DOCK LÄNGST TILL OCH MED GODKÄND SLUTBESKTNING
  - T2** TILFÄLLIG NYTTJÄNDERÄTT FÖR BYTE AV VÄGTRUMMAL. GÄLLER UNDER BYGGTIDEN, DOCK LÄNGST TILL OCH MED GODKÄND SLUTBESKTNING
  - T3** TILFÄLLIG NYTTJÄNDERÄTT FÖR ETABLERINGSYTA. GÄLLER UNDER BYGGTIDEN, DOCK LÄNGST TILL OCH MED GODKÄND SLUTBESKTNING

**VERKSAMHETER/ÅTGÄRDER SOM UNDANTAS FRÅN FÖRBUD ENLIGT MILJÖBALKEN**  
 UNDANTAGEN GÄLLER HELA PLANEN

- FÖRBUDEN MOT ÅTGÄDER INOM STRANDSKYDDSDOMRÅDE (7:15 MB) GÄLLER INTE BYGGANDE AV ALLMÄN VÄG. VÄGPLANEN BERÖR STRANDSKYDDSDOMRÅDE MELLAN SEKTION 60/640-60/800, 64/400-66/350 OCH 67/100-67/470.
- SKYLDIGHETEN ATT GÖRA ANMÄLAN FÖR SAMRÅD ENLIGT 126 MB GÄLLER INTE FÖR DE VERKSAMHETER OCH ÅTGÄRDER SOM BEHOVS FÖR ATT BYGGA VÄGEN OCH SOM FASTSTÄLLS OCH INGÅR I VÄGOMRÅDE FÖR ALLMÄN VÄG ELLER OMRÅDE FÖR TILFÄLLIG NYTTJÄNDERÄTT

- SKYDDÅTGÄRDER OCH FÖRSIKTIGHETSMÅTT**
- MARKERING ELLER AVGRÄNSNING AV SKYDDÅTGÄRD/FÖRSIKTIGHETSMÅTT
  - AVSER ERBJUDANDE OM BULLERSKYDDÅTGÄRD UTANFÖR VÄGOMRÅDET I FORM AV FASAD/FÖNSTERÅTGÄRD OCH/ELLER LOKALT SKYDD AV UTEPLATS.
  - SK1** BULLERSKYDDSVALL, HÖJD 3 METER ÖVER NY VÄG
  - SK2** EROSIONSKYDD
  - SK3** EROSIONSKYDD

- ÖVRIGA BETECKNINGAR PÅ PLANKARTAN**
- TORNEFORS GA.1 GEMENSAMHETSANLÄGGNING
  - TRAKTGRÄNS
  - FASTIGHETSGRÄNS
  - STRANDLINJE
  - 6:7 FASTIGHETSBECKNING
  - 65/800
  - NY VÄG, VÄGBANKANTER MED LÄNGDMÄTNING OCH HÖJDSÄTTNING
  - NYTT VÄGRÄCKE
  - FÖRÖPPNINGS



TYP AV PLAN		<b>VÄGPLAN</b>	
GRANSKNINGSSTATUS / SYFTE			
HANDLINGSTYP			
<b>GRANSKNINGSHANDLING</b>			
DATUM	2020-03-20	LEVERANS / ÄNDRINGS-PM	
OBJEKT			
<b>PROJEKT MALMTRANSPORTER KAUNISVAARA-SVAPPAVAARA</b>			
DELOMRÅDE / BANDEL			
<b>VÄG 395</b>			
ANLÄGGNINGSDEL			
PALOKORVA-JUNOSUANDO			
OBJEKTNUMMER / KM	133036	KONSTRUKTIONNUMMER	
BESTÄLLARE	<b>TRAFIKVERKET</b>	LEVERANTÖR	<b>SWECO</b>
SKAPAD AV	ROBERT JARNELAND	UPPRAGSNUMMER	12706088
GODKÄND AV	THOMAS SÄLLSTRÖM	AVDELNING	CIVIL
RITNINGSTYP			
<b>PLANRITNING</b>			
TEKNIKOMRÅDE / INNEHÅLL			
<b>VÄGUTFORMNING OCH TRAFIK</b>			
BESKRIVNING			
<b>PLANKARTA KM 64/600-65/600</b>			
SKALA	1:2000	FORMAT	A1
RITNINGNUMMER	2 23 T 02 05	FÖRVALTNINGSNUMMER	
		BLAD	NÄSTA BLAD
			BET

2020-03-20 10:30  
 2020-03-20 11:00  
 2020-03-20 11:30  
 2020-03-20 12:00  
 2020-03-20 12:30  
 2020-03-20 13:00  
 2020-03-20 13:30  
 2020-03-20 14:00  
 2020-03-20 14:30  
 2020-03-20 15:00  
 2020-03-20 15:30  
 2020-03-20 16:00  
 2020-03-20 16:30  
 2020-03-20 17:00  
 2020-03-20 17:30  
 2020-03-20 18:00  
 2020-03-20 18:30  
 2020-03-20 19:00  
 2020-03-20 19:30  
 2020-03-20 20:00  
 2020-03-20 20:30  
 2020-03-20 21:00  
 2020-03-20 21:30  
 2020-03-20 22:00  
 2020-03-20 22:30  
 2020-03-20 23:00  
 2020-03-20 23:30  
 2020-03-20 00:00  
 2020-03-20 00:30  
 2020-03-20 01:00  
 2020-03-20 01:30  
 2020-03-20 02:00  
 2020-03-20 02:30  
 2020-03-20 03:00  
 2020-03-20 03:30  
 2020-03-20 04:00  
 2020-03-20 04:30  
 2020-03-20 05:00  
 2020-03-20 05:30  
 2020-03-20 06:00  
 2020-03-20 06:30  
 2020-03-20 07:00  
 2020-03-20 07:30  
 2020-03-20 08:00  
 2020-03-20 08:30  
 2020-03-20 09:00  
 2020-03-20 09:30  
 2020-03-20 10:00

Revy P:\2023\12706088-PAK3\000\360\CAD\TYP-02\1\1000\2210205.dwg Skapad av: jarneland Robert 2020-03-21 15:51





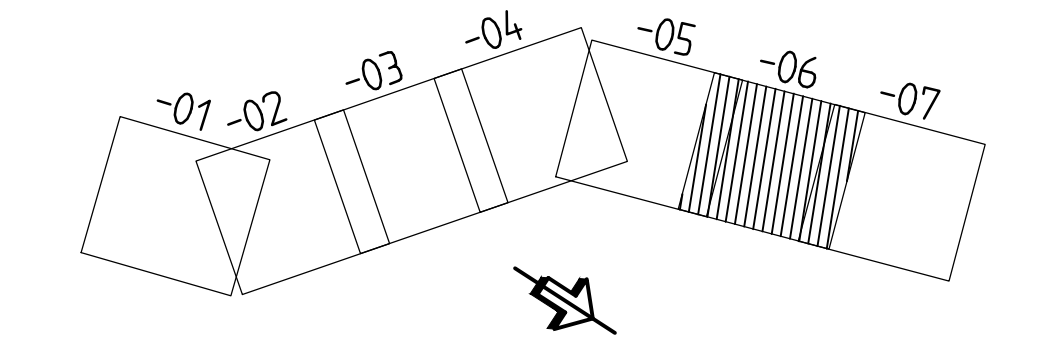
TECKENFÖRKLARING

- MARKANSPRÅK
GRÄNS FÖR NYTT VÄGOMRÅDE
AVGRÄNSNING MELLAN OLIKA TYPER AV MARKANSPRÅK
V
NYTT VÄGOMRÅDE MED VÄGRÄTT
Vi1
VÄGOMRÅDE MED INSKRÄNKT VÄGRÄTT, FÖR NYA IN- OCH UTLOPPSÖKEN SAMT JUSTERING AV BEFINTLIGA
Vi2
VÄGOMRÅDE MED INSKRÄNKT VÄGRÄTT, FÖR BULLERSKYDDSVALL
Vi3
VÄGOMRÅDE MED INSKRÄNKT VÄGRÄTT, FÖR EROSIONSKYDD
T1
TILLFÄLLIG NYTTJÄNDERÄTT FÖR INFORMATIONSTAVLA
T2
TILLFÄLLIG NYTTJÄNDERÄTT FÖR BYTE AV VÄGTRUMMA
T3
TILLFÄLLIG NYTTJÄNDERÄTT FÖR ETABLERINGSYTA

VERKSAMHETER/ÅTGÄRDER SOM UNDANTAS FRÅN FÖRBUD ENLIGT MILJÖBALKEN
UNDANTAGEN GÄLLER HELA PLANEN
- FÖRBUDEN MOT ÅTGÄDER INOM STRANDSKYDDSDOMRÅDE (7:15 MB) GÄLLER INTE BYGGANDE AV ALLMÄN VÄG...

- SKYDDÅTGÄRDER OCH FÖRSIKTIGHETSMÅTT
SK1
MARKERING ELLER AVGRÄNSNING AV SKYDDÅTGÄRD/FÖRSIKTIGHETSMÅTT
SK2
AVSER ERBJUDANDE OM BULLERSKYDDÅTGÄRD UTANFÖR VÄGOMRÅDET I FORM AV FASAD/FÖNSTERÅTGÄRD OCH/ELLER LOKALT SKYDD VID UTEPLATS
SK3
BULLERSKYDDSVALL, HÖJD 3 METER ÖVER NY VÄG
EROSIONSKYDD

- ÖVRIGA BETECKNINGAR PÅ PLANKARTAN
TORNEFORS GA1
GEMENSAMHETSANLÄGGNING
TRAKTGRÄNS
FASTIGHETSGRÄNS
STRANDLINJE
6:7
FASTIGHETSBECKNING
65/800
NY VÄG, VÄGBANKANTER MED LÄNGDMÄTNING OCH HÖJDSÄTTNING
NYTT VÄGRÄCKE
FÖRBNÄRNE



KOORDINATSYSTEM
SYSTEM I PLAN: SWEREF 99 21 45
SYSTEM I HÖJD: RH 70
SKALA 0 20 40 60 80 100 200 m
1:2000

Table with project details including title 'VÄGPLAN', status 'GRANSKNINGSHANDLING', date '2020-03-20', and client 'TRAFIKVERKET'.

Vertical list of model numbers and dates on the left margin.

Vertical text on the right margin containing project reference numbers.



**TECKENFÖRKLARING**

**MARKANSPRÅK**

- GRANS FÖR NYTT VÄGOMRÅDE
- AVGRÄNSNING MELLAN OLIKA TYPER AV MARKANSPRÅK
- NYTT VÄGOMRÅDE MED VÄGRÄTT
- V11** VÄGOMRÅDE MED INSKRÄNKT VÄGRÄTT, FÖR NYA N- OCH UTLOPPSSIKEN SAMT JUSTERING AV BEFINTLIGA
- V12** VÄGOMRÅDE MED INSKRÄNKT VÄGRÄTT, FÖR BULLERSKYDDSVALL
- V13** VÄGOMRÅDE MED INSKRÄNKT VÄGRÄTT, FÖR EROSIONSKYDD
- T1** TILLFÄLLIG NYTTJÄNDERÄTT FÖR INFORMATIONSTAVLA. GÄLLER UNDER BYGGTIDEN, DOCK LÄNGST TILL OCH MED GODKÄND SLUTBESKTNING
- T2** TILLFÄLLIG NYTTJÄNDERÄTT FÖR BYTTE AV VÄGTRUMMAL. GÄLLER UNDER BYGGTIDEN, DOCK LÄNGST TILL OCH MED GODKÄND SLUTBESKTNING
- T3** TILLFÄLLIG NYTTJÄNDERÄTT FÖR ETABLERINGSKYTTA. GÄLLER UNDER BYGGTIDEN, DOCK LÄNGST TILL OCH MED GODKÄND SLUTBESKTNING

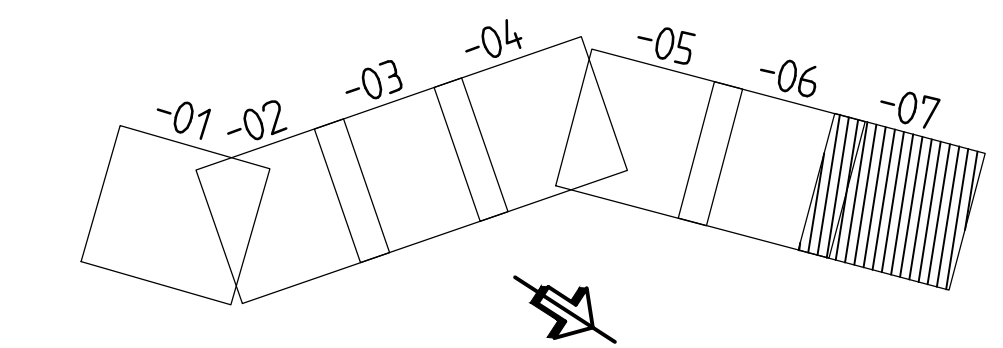
**VERKSAMHETER/ÅTGÄRDER SOM UNDTANTAS FRÅN FÖRBUD ENLIGT MILJÖBALKEN**  
 UNDTAGEN GÄLLER HELA PLANEN  
 - FÖRBUDEN MOT ÅTGÄDER INOM STRANDSKYDDSOMRÅDE (7:15 MB) GÄLLER INTE BYGGANDE AV ALLMÄN VÄG. VÄGPLANEN BERRÖR STRANDSKYDDSOMRÅDE MELLAN SEKTION 60/640-60/800, 64/400-66/350 OCH 67/100-67/470.  
 - SKYLDIGHETEN ATT GÖRA ANMÄLAN FÖR SAMRÅD ENLIGT 126 MB GÄLLER INTE FÖR DE VERKSAMHETER OCH ÅTGÄRDER SOM BEHOVS FÖR ATT BYGGA VÄGEN OCH SOM FASTSTÄLLS OCH INGÅR I VÄGOMRÅDE FÖR ALLMÄN VÄG ELLER OMRÅDE FÖR TILLFÄLLIG NYTTJÄNDERÄTT

**SKYDDÅTGÄRDER OCH FÖRSIKTIGHETSÅTGÄRDER**

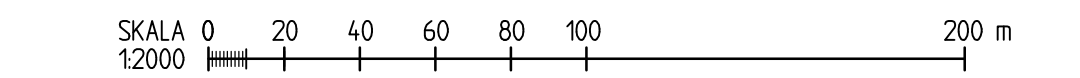
- MARKERING ELLER AVGRÄNSNING AV SKYDDÅTGÄRD/FÖRSIKTIGHETSÅTGÄRD
- AVSER ERBJUDANDE OM BULLERSKYDDÅTGÄRD UTANFÖR VÄGOMRÅDET I FORM AV FASAD/FÖNSTERÅTGÄRD OCH/ELLER LOKALT SKYDD VED UTEPLATS.
- SK1** BULLERSKYDDSVALL, HÖJD 3 METER ÖVER NY VÄG
- SK2** EROSIONSKYDD
- SK3** EROSIONSKYDD

**ÖVRIGA BETECKNINGAR PÅ PLANKARTAN**

- TORNEFORS GA1 GEMENSAMHETSANLÄGGNING
- TRAKTGRÄNS
- FASTIGHETSGRÄNS
- STRANDLINJE
- 6:7 FASTIGHETSBECKNING
- 65/800 NY VÄG, VÄGBANKANTER MED LÄNGDMÄTNING OCH HÖJDSÄTTNING
- ±26135 NYTT VÄGRÄCKE
- FORMINNE



**KOORDINATSYSTEM**  
 SYSTEM 1 PLAN: SWEREF 99 21 45  
 SYSTEM 1 HÖJD: RH 70



TYP AV PLAN <b>VÄGPLAN</b>			
GRANSKNINGSSTATUS / SYFTE GRANSKNINGSHANDLING			
HANDLINGSTYP <b>GRANSKNINGSHANDLING</b>			
DATUM 2020-03-20		LEVERANS / ÄNDRINGS-PM	
OBJEKT <b>PROJEKT MALMTRANSPORTER KAUNISVAARA-SVAPPAVAARA</b>			
DELOMRÅDE / BANDEL <b>VÄG 395</b>			
ANLÄGGNINGSDDEL PALOKORVA-JUNOSUANDO			
OBJEKTNUMMER / KM 133036	KONSTRUKTIONNUMMER		
BESTÄLLARE <b>TRAFIKVERKET</b>	LEVERANTÖR <b>SWECO</b>		
SKAPAD AV ROBERT JARNELAND	UPPRAGSNUMMER 12706088		
GODKÄND AV THOMAS SÄLLSTRÖM	ÄVDELNING CIVIL		
RITNINGSTYP <b>PLANRITNING</b>			
TEKNIKOMRÅDE / INNEHÅLL <b>VÄGUTFORMNING OCH TRAFIK</b>			
BESKRIVNING <b>PLANKARTA KM 66/600-67/470</b>			
SKALA <b>1:2000</b>	FORMAT <b>A1</b>	FÖRVALTNINGSNUMMER	
RITNINGNUMMER 2 23 T 02 07	BLAD	NÄSTA BLAD	BET

2020-03-04 14:53  
 2020-03-11 09:52  
 2020-03-11 09:52  
 2020-03-04 12:54  
 2020-03-04 12:54  
 2020-03-04 12:54  
 2020-03-04 12:54  
 2020-03-04 12:54  
 2020-03-04 12:54  
 2020-03-04 12:54

Bilaga A - 23 T 02 07 08 09 10 11 12 13 14 15 16 17 18 19 20 21 22 23 24 25 26 27 28 29 30 31 32 33 34 35 36 37 38 39 40 41 42 43 44 45 46 47 48 49 50 51 52 53 54 55 56 57 58 59 60 61 62 63 64 65 66 67 68 69 70 71 72 73 74 75 76 77 78 79 80 81 82 83 84 85 86 87 88 89 90 91 92 93 94 95 96 97 98 99 100 101 102 103 104 105 106 107 108 109 110 111 112 113 114 115 116 117 118 119 120 121 122 123 124 125 126 127 128 129 130 131 132 133 134 135 136 137 138 139 140 141 142 143 144 145 146 147 148 149 150 151 152 153 154 155 156 157 158 159 160 161 162 163 164 165 166 167 168 169 170 171 172 173 174 175 176 177 178 179 180 181 182 183 184 185 186 187 188 189 190 191 192 193 194 195 196 197 198 199 200 201 202 203 204 205 206 207 208 209 210 211 212 213 214 215 216 217 218 219 220 221 222 223 224 225 226 227 228 229 230 231 232 233 234 235 236 237 238 239 240 241 242 243 244 245 246 247 248 249 250 251 252 253 254 255 256 257 258 259 260 261 262 263 264 265 266 267 268 269 270 271 272 273 274 275 276 277 278 279 280 281 282 283 284 285 286 287 288 289 290 291 292 293 294 295 296 297 298 299 300 301 302 303 304 305 306 307 308 309 310 311 312 313 314 315 316 317 318 319 320 321 322 323 324 325 326 327 328 329 330 331 332 333 334 335 336 337 338 339 340 341 342 343 344 345 346 347 348 349 350 351 352 353 354 355 356 357 358 359 360 361 362 363 364 365 366 367 368 369 370 371 372 373 374 375 376 377 378 379 380 381 382 383 384 385 386 387 388 389 390 391 392 393 394 395 396 397 398 399 400 401 402 403 404 405 406 407 408 409 410 411 412 413 414 415 416 417 418 419 420 421 422 423 424 425 426 427 428 429 430 431 432 433 434 435 436 437 438 439 440 441 442 443 444 445 446 447 448 449 450 451 452 453 454 455 456 457 458 459 460 461 462 463 464 465 466 467 468 469 470 471 472 473 474 475 476 477 478 479 480 481 482 483 484 485 486 487 488 489 490 491 492 493 494 495 496 497 498 499 500 501 502 503 504 505 506 507 508 509 510 511 512 513 514 515 516 517 518 519 520 521 522 523 524 525 526 527 528 529 530 531 532 533 534 535 536 537 538 539 540 541 542 543 544 545 546 547 548 549 550 551 552 553 554 555 556 557 558 559 560 561 562 563 564 565 566 567 568 569 570 571 572 573 574 575 576 577 578 579 580 581 582 583 584 585 586 587 588 589 590 591 592 593 594 595 596 597 598 599 600 601 602 603 604 605 606 607 608 609 610 611 612 613 614 615 616 617 618 619 620 621 622 623 624 625 626 627 628 629 630 631 632 633 634 635 636 637 638 639 640 641 642 643 644 645 646 647 648 649 650 651 652 653 654 655 656 657 658 659 660 661 662 663 664 665 666 667 668 669 670 671 672 673 674 675 676 677 678 679 680 681 682 683 684 685 686 687 688 689 690 691 692 693 694 695 696 697 698 699 700 701 702 703 704 705 706 707 708 709 710 711 712 713 714 715 716 717 718 719 720 721 722 723 724 725 726 727 728 729 730 731 732 733 734 735 736 737 738 739 740 741 742 743 744 745 746 747 748 749 750 751 752 753 754 755 756 757 758 759 760 761 762 763 764 765 766 767 768 769 770 771 772 773 774 775 776 777 778 779 780 781 782 783 784 785 786 787 788 789 790 791 792 793 794 795 796 797 798 799 800 801 802 803 804 805 806 807 808 809 810 811 812 813 814 815 816 817 818 819 820 821 822 823 824 825 826 827 828 829 830 831 832 833 834 835 836 837 838 839 840 841 842 843 844 845 846 847 848 849 850 851 852 853 854 855 856 857 858 859 860 861 862 863 864 865 866 867 868 869 870 871 872 873 874 875 876 877 878 879 880 881 882 883 884 885 886 887 888 889 890 891 892 893 894 895 896 897 898 899 900 901 902 903 904 905 906 907 908 909 910 911 912 913 914 915 916 917 918 919 920 921 922 923 924 925 926 927 928 929 930 931 932 933 934 935 936 937 938 939 940 941 942 943 944 945 946 947 948 949 950 951 952 953 954 955 956 957 958 959 960 961 962 963 964 965 966 967 968 969 970 971 972 973 974 975 976 977 978 979 980 981 982 983 984 985 986 987 988 989 990 991 992 993 994 995 996 997 998 999 1000