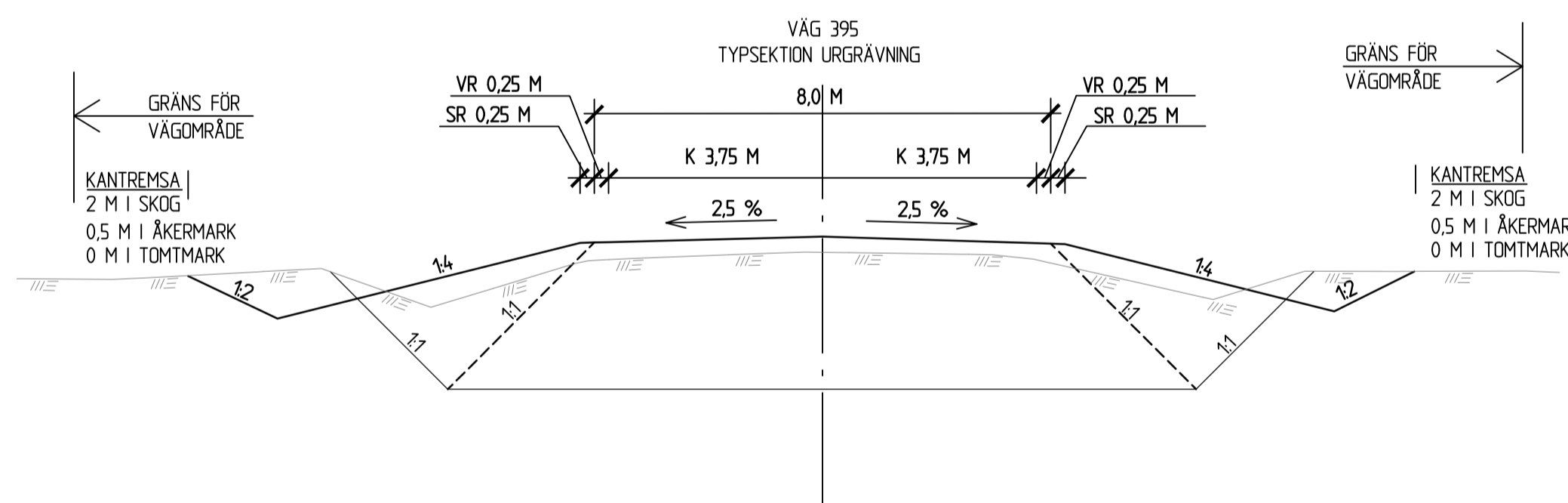
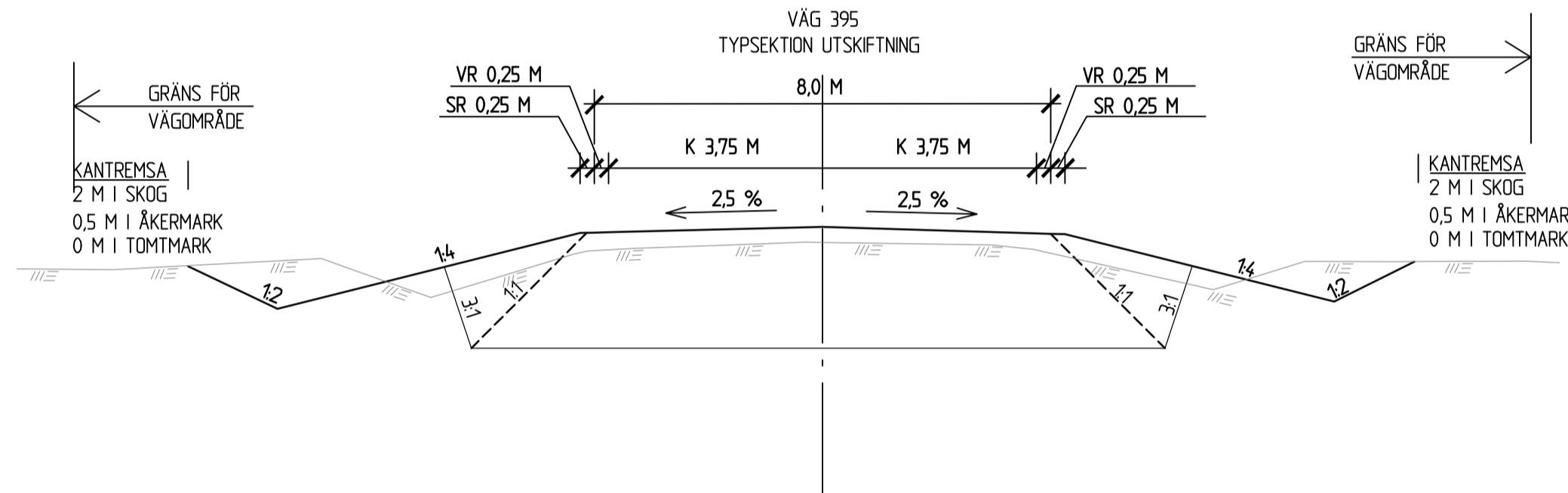
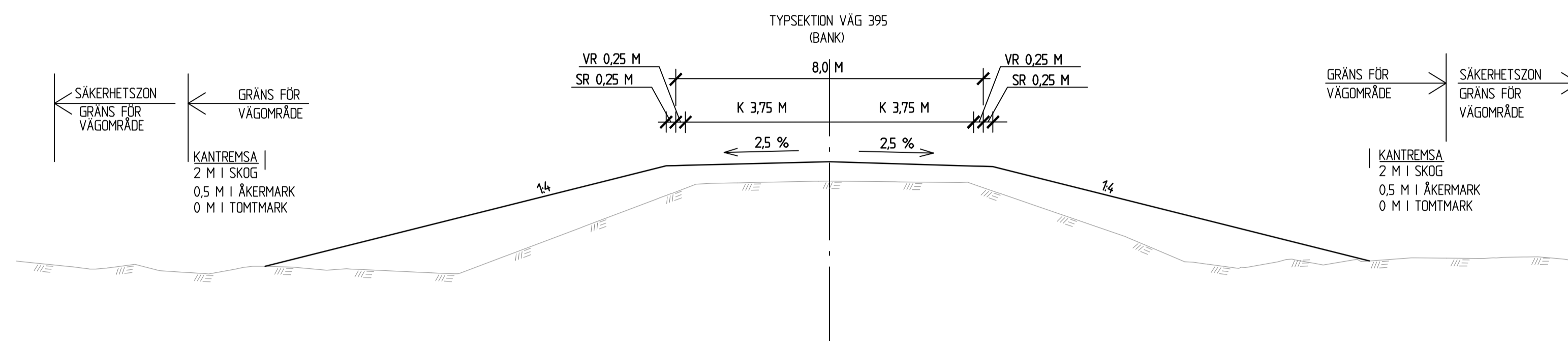
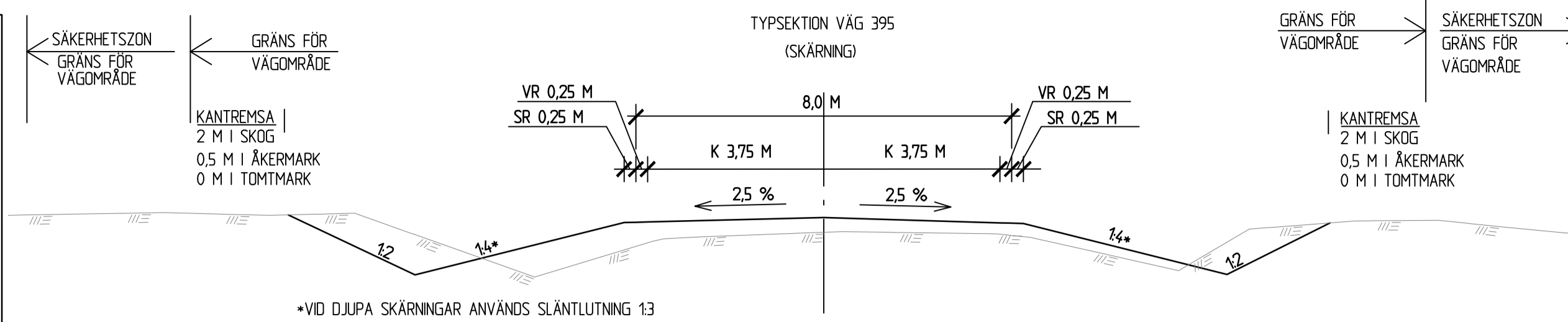
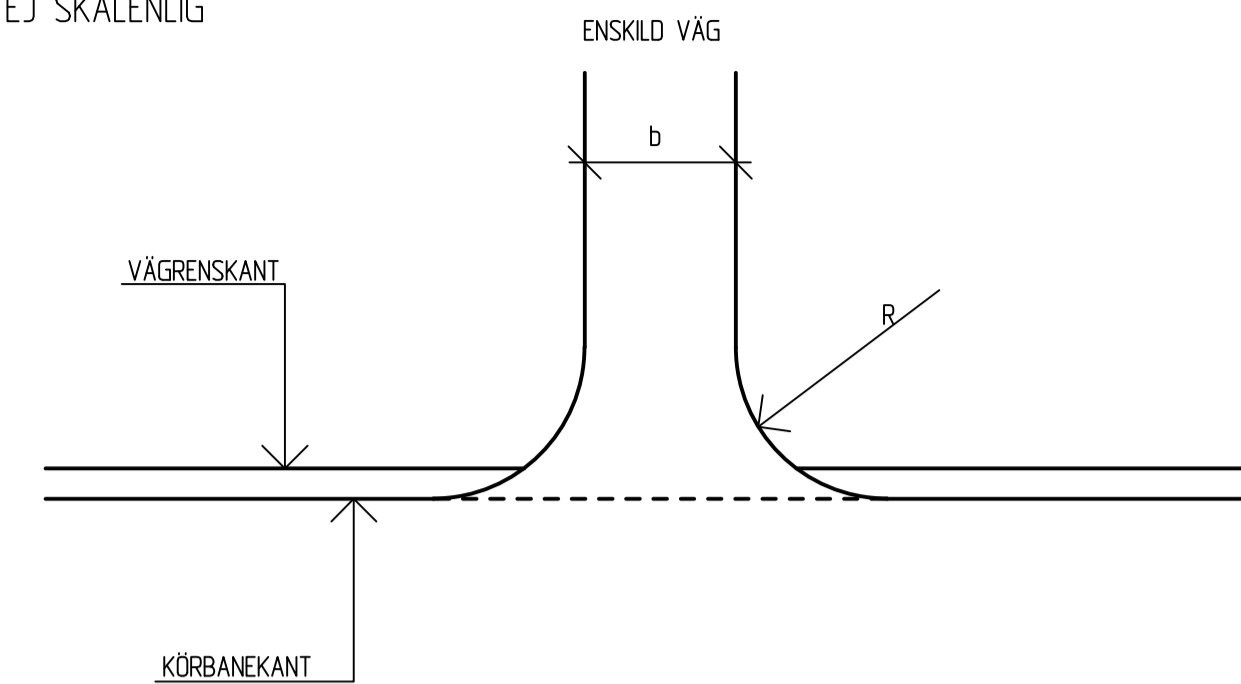


INOM SÄKERHETSSONEN FÅR INGA OEFTERGIVLIGA FÖREMÅL FINNAS. NÄR SÄKERHETSSONEN LIGGER UTANFÖR KANTREMSAN BLIR SÄKERHETSSONENS GRÄNS DET NYA VÄGOMRÅDET. SÄKERHETSSONENS UTBREDNING ÄR BERÖENDE AV SLÄNTLUTNING, VÄGENS, GEOMETRI OCH OM DET ÄR BANK ELLER SKÄRNING. FÖR 100 KM/TIM ÄR SÄKERHETSSONEN 9-15 M, RÄKNAT FRÅN VÄGKANT.



PLANUTFORMNING ANSLUTNINGAR
EJ SKALENLIG



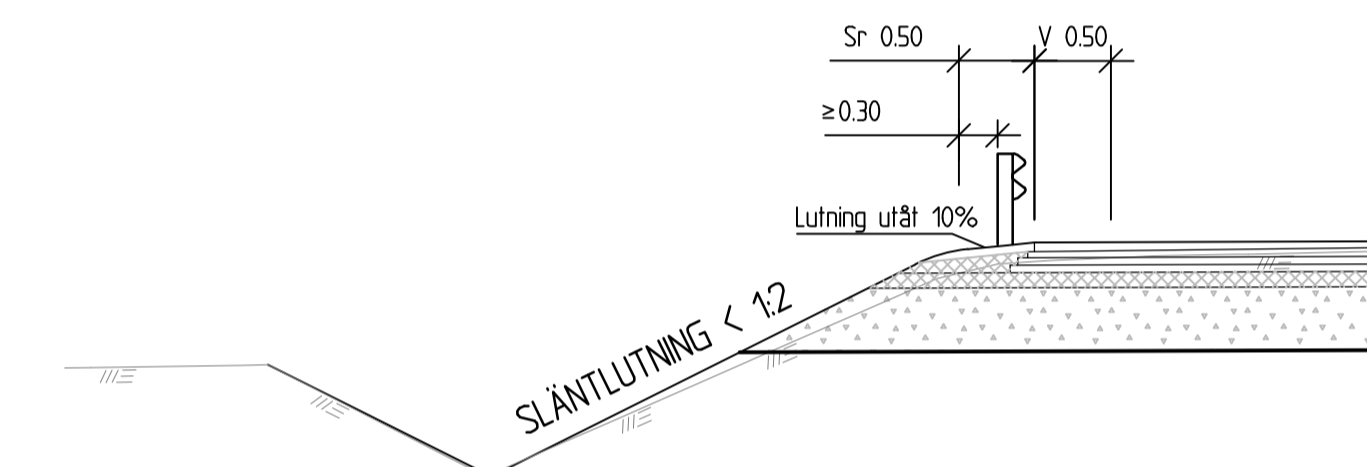
TYP AV ANSL. VÄG	BREDD (b) METER	RADIE (R) METER
A2	6,0	NORMAL 4
A3	3,5	4
A4	≥ 3,5	10
A5	6,0	≥ 15

BELÄGGNINGSGRÄNS UTANFÖR ALLMÄNNA
VÄGENS VÄGREN, NORMALVÄRDEN.

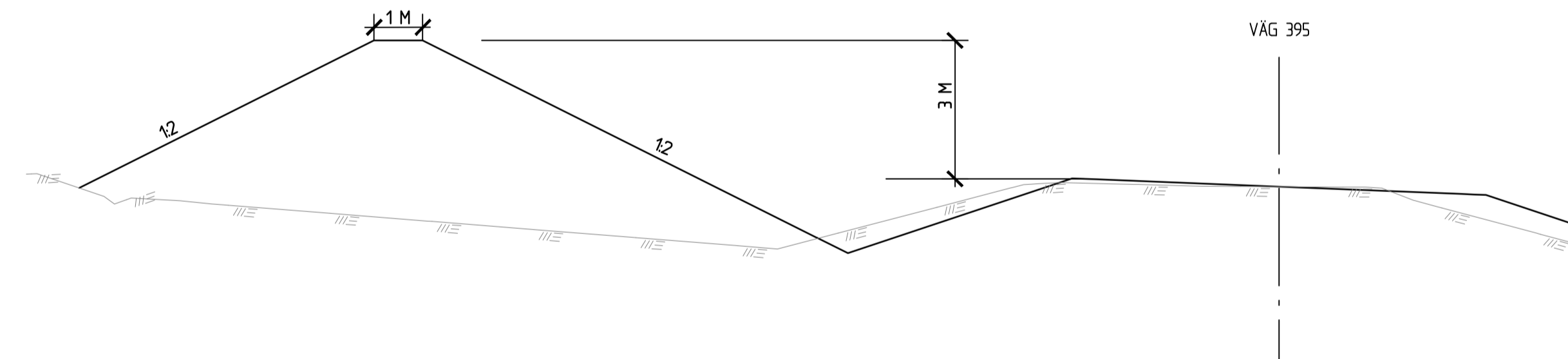
- 0,5 m från vägren TYP A2 ägroväg dvs väg för enstaka transporter med jordbruks och/eller skogsmaskiner.
- 5,0 m från vägren TYP A3 lottutfatt dvs väg som ansluter högst fem bostadsfastigheter.
- 5,0 m från vägren TYP A4 väg som ansluter mer än fem bostadsfastigheter dock med ett trafiklöd av högst 100 bilar/dygn
- Varierar >10 m TYP A5 väg för trafik med utrymmekrävande långa fordonskombinationer eller har ett trafiklöd överstigande 100 bilar/dygn

DEN ENSKILDA VÄGEN SKALL OM MÖJLIGT ANSLUTAS VINKELRÄTT EMOT DEN ALLMÄNNA VÄGEN. ANSLUTNINGSVINKELN FÅR DOCK EJ UNDERSTIGA 80°

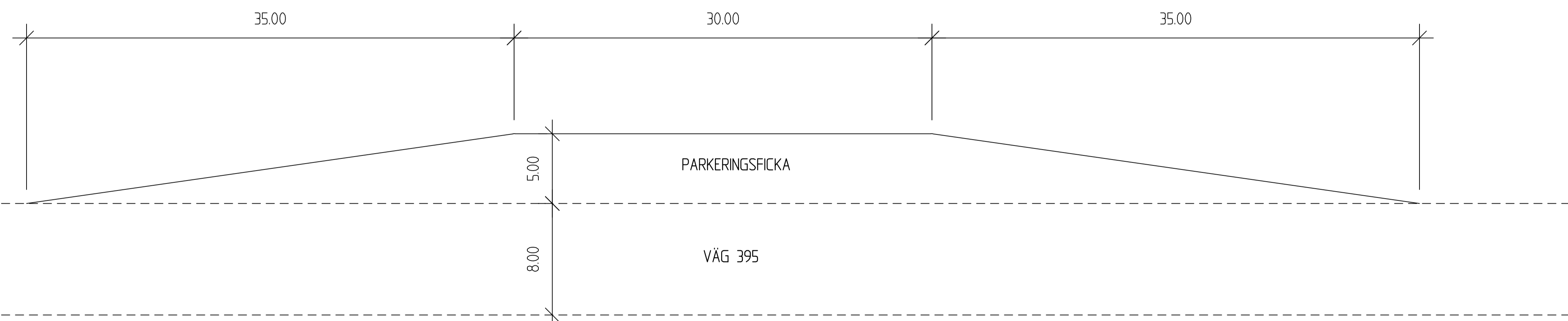
UTFÖRANDE VID VÄGRÄCKE
EJ SKALENLIG



TYPSEKTION BULLERSKYDDSVALL
SKALA 1:100



DETALJ P-FICKA
SKALA 1:200



TYP AV PLAN

VÄGPLAN

GRANSKNINGSSTATUS / SYFTE

HANDLINGSTYP
GRANSKNINGSHANDLING

DATUM
2020-03-20

LEVERANS / ÄNDRINGS-PM

OBJEKT
**PROJEKT MALMTRANSPORTER
KAUNISVAARA-SVAPPAVAARA**

DELOMRÅDE / BANDEL
VÄG 395

ANLÄGGNINGSDDEL
PALOKORVA-JUNOSUANDO

OBJEKTNUMMER / KM
133036

KONSTRUKTIONNUMMER

BESTÄLLARE
TRAFIKVERKET

LEVERANTÖR
SWECO

SKAPAD AV
ROBERT JARNELAND

UPPDRAGSNUMMER
12706088

GODKÄND AV
THOMAS SÄLLSTRÖM

ÄVDELNING
CIVIL

RITNINGSTYP
SEKTIONS-RITNING

TEKNIKOMRÅDE / INNEHÅLL
VÄGUTFORMNING OCH TRAFIK

BESKRIVNING
TYPSEKTIONER

SKALA
1:100

FORMAT
A1

FÖRVALTNINGSNUMMER

RITNINGNUMMER
2 23 T 04 01

BLAD

NÄSTA BLAD

BET