

**TECKENFÖRKLARING**

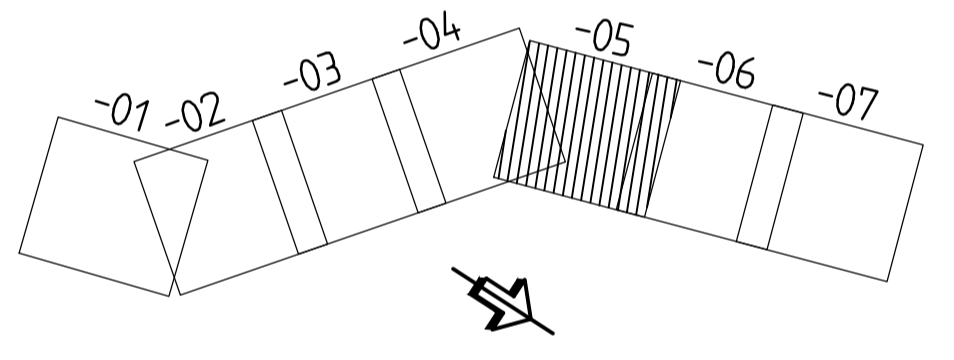
- MARKANSPRÅK**
- GRÄNS FÖR NYTT VÄGOMRÅDE
  - AVGRÄNSNING MELLAN OLIKA TYPER AV MARKANSPRÅK
  - V** NYTT VÄGOMRÅDE MED VÄGRÄTT
  - Vi1** VÄGOMRÅDE MED INSKRÄNKT VÄGRÄTT, FÖR NYA IN- OCH UTLOPPSÖKEN SAMT JUSTERING AV BEFINTLIGA
  - Vi2** VÄGOMRÅDE MED INSKRÄNKT VÄGRÄTT, FÖR BULLERSKYDDSVALL
  - Vi3** VÄGOMRÅDE MED INSKRÄNKT VÄGRÄTT, FÖR EROSIONSKYDD
  - T1** TILLFÄLLIG NYTTJÄNDERÄTT FÖR INFORMATIONSTAVLA. GÄLLER UNDER BYGGTIDEN, DOCK LÄNGST TILL OCH MED GODKÄND SLUTBESKUTNING
  - T2** TILLFÄLLIG NYTTJÄNDERÄTT FÖR BYTE AV VÄGTRUMMAL. GÄLLER UNDER BYGGTIDEN, DOCK LÄNGST TILL OCH MED GODKÄND SLUTBESKUTNING
  - T3** TILLFÄLLIG NYTTJÄNDERÄTT FÖR ETABLERINGSYTA. GÄLLER UNDER BYGGTIDEN, DOCK LÄNGST TILL OCH MED GODKÄND SLUTBESKUTNING

**VERKSAMHETER/ÅTGÄRDER SOM UNDANTAS FRÅN FÖRBUD ENLIGT MILJÖBALKEN**  
 UNDANTAGEN GÄLLER HELA PLANEN

- FÖRBUDEN MOT ÅTGÄRDER INOM STRANDSKYDDSDOMRÅDE (7:15 MB) GÄLLER INTE BYGGANDE AV ALLMÄN VÄG. VÄGPLANEN BERRÖR STRANDSKYDDSDOMRÅDE MELLAN SEKTION 60/640-60/800, 64/400-66/350 OCH 67/100-67/470.
- SKYDDIGHETEN ATT GÖRA ANMÄLAN FÖR SAMRÅD ENLIGT 126 MB GÄLLER INTE FÖR DE VERKSAMHETER OCH ÅTGÄRDER SOM BEHOVS FÖR ATT BYGGA VÄGEN OCH SOM FASTSTÄLLS OCH INGÅR I VÄGOMRÅDE FÖR ALLMÄN VÄG ELLER OMRÅDE FÖR TILLFÄLLIG NYTTJÄNDERÄTT

- SKYDDÅTGÄRDER OCH FÖRSIKTIGHETSMÅTT**
- ..... MARKERING ELLER AVGRÄNSNING AV SKYDDÅTGÄRD/FÖRSIKTIGHETSMÅTT
  - SK1** AVSER ERBJUDANDE OM BULLERSKYDDÅTGÄRD UTANFÖR VÄGOMRÅDET I FORM AV FASAD/FÖNSTERÅTGÄRD OCH/ELLER LOKALT SKYDD VID UTEPLATS.
  - SK2** BULLERSKYDDSVALL, HÖJD 3 METER ÖVER NY VÄG.
  - SK3** EROSIONSKYDD.

- ÖVRIGA BETECKNINGAR PÅ PLANKARTAN**
- TORNEFORS GA.1** GEMENSAMHETSANLÄGGNING
  - TRAKTGRÄNS
  - - - FASTIGHETSGRÄNS
  - /// STRANDLINJE
  - 6:7 FASTIGHETSBECKNING
  - 65/800
  - ±261.35 NY VÄG, VÄGBÄNKANTER MED LÄNGDMÄTNING OCH HÖJDSÄTTNING
  - ± NYTT VÄGRÄCKE
  - ± FÖRÖPPEN



**KOORDINATSYSTEM**  
 SYSTEM I PLAN: SWEREF 99 21 45  
 SYSTEM I HÖJD: RH 70

SKALA 0 20 40 60 80 100 200 m  
 1:2000

A	TS	200916
TYP AV PLAN		
<b>VÄGPLAN</b>		
GRANSKNINGSSTATUS / SYFTE		
<b>FÖR FASTSTÄLLELSE</b>		
HANDLINGSTYP		
<b>FASTSTÄLLELSEHANDLING</b>		
DATUM		LEVERANS / ÄNDRINGS-PM
2020-06-01		
OBJEKT		
<b>PROJEKT MALMTRANSPORTER KAUNISVAARA-SVAPPAVAARA</b>		
DELOMRÅDE / BANDEL		
<b>VÄG 395</b>		
ANLÄGGNINGSDDEL		
PALOKORVA-JUNOSUANDO		
OBJEKTNUMMER / KM	KONSTRUKTIONNUMMER	
133036		
BESTÄLLARE	LEVERANTÖR	
<b>TRAFIKVERKET</b>	<b>SWECO</b>	
SKAPAD AV	UPPRAGSNUMMER	
ROBERT JARNELAND	12706088	
GODKÄND AV	AVDELNING	
THOMAS SÄLLSTRÖM	CIVIL	
RITNINGSTYP		
<b>PLANRITNING</b>		
TEKNIKOMRÅDE / INNEHÅLL		
<b>VÄGUTFORMNING OCH TRAFIK</b>		
BESKRIVNING		
<b>PLANKARTA</b>		
<b>KM 64/600-65/600</b>		
SKALA	FORMAT	FÖRVALTNINGSNUMMER
1:2000	A1	
RITNINGSGRUPP	BLAD	NÄSTA BLAD
2 23 T 02 05		A